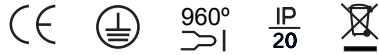


A-3220L

493032204

Metallic wall sconce/flushmount providing indirect light.

Aplique / Plafón metálico con luz indirecta.


 $\varnothing 200 \text{ mm}$   
 $\varnothing 7.7/8''$ 
 $83 \text{ mm}$   
 $3.1/4''$ 


WE RECOMMEND READING THE INSTRUCTIONS ENTIRELY BEFORE STARTING YOUR INSTALLATION  
 PLEASE SAVE THESE INSTRUCTIONS SO THAT YOU CAN REFER TO THEM A LATER TIME

- \* Make sure the power has been disconnected before installing the fixture.
- \* Lighting fixtures should be installed only by qualified personnel.
- \* Assure yourself that the bulb never exceeds the maximum wattage specified on the label.
- \* For indoor use only.
- \* Do not use alcohol or solvents to clean the lamp.
- \* For your convenience, assembly by two people is recommended.

### Warning

Do not look directly into any LED source.  
 This lamp must be installed by a electrician certified.

**The light source of this luminaire is not replaceable.**  
**Once the light source's lifecycle ends, you may contact the manufacturer.**  
 230 V  
 P.F Tends to 1

LE RECOMENDAMOS LEA LAS INSTRUCCIONES ANTES DE PROCEDER A LA INSTALACIÓN  
 GUARDE LAS INSTRUCCIONES PARA FUTURAS REFERENCIAS

- \* Asegúrese de que la corriente está desconectada antes de conectar el aparato.
- \* El montaje de luminarias debe ser efectuado solamente por personal técnico.
- \* No utilizar bombillas con potencia superior a la indicada en la etiqueta.
- \* Únicamente para uso en interiores.
- \* Para limpieza no utilizar alcohol ni disolventes.
- \* Recomendamos la intervención de 2 personas para el montaje de la lámpara

### Atención

No mirar directamente a los LED.  
 Esta lámpara debe ser instalada por un profesional.

**La fuente de luz de esta luminaria no es reemplazable.**  
**Cuando la fuente de luz alcance el final de su vida, debe ponerse en contacto con el fabricante para su reparación.**  
 230 V/ F.P Tiende a 1

## Assembly instructions / Instrucciones

- 1 - Unscrew the lateral screw (A) to remove the canopy from the mounting bracket (B).  
 Figure 1

- 1 - Desenroscar el tornillo lateral del tapapared (A) para liberar la sujeción (B).  
 Figura 1

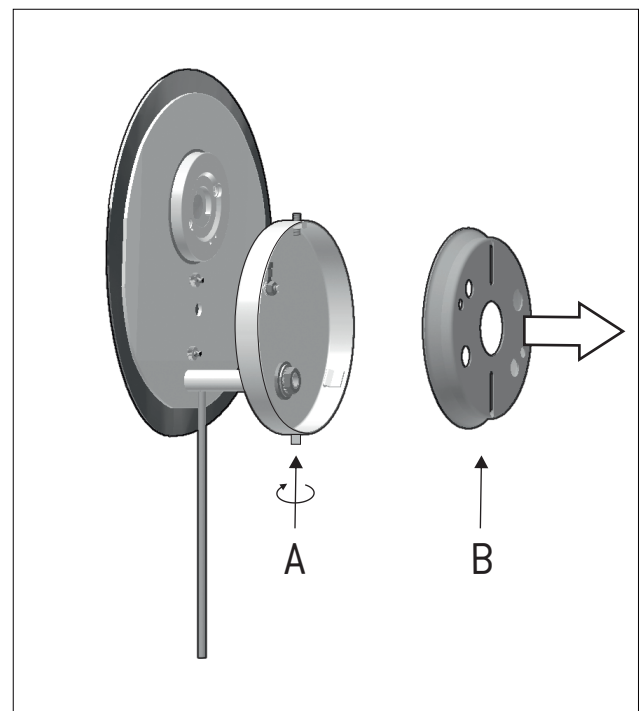


Figure 1

2 - Insert the electrical wires from the outlet box into the mounting bracket (B). Affix the mounting bracket to the wall.

Figure 2.

2 - Introducir los cables de la red eléctrica hacia el interior de la sujeción (B). Atornillar la sujeción a la pared.

Figura 2.

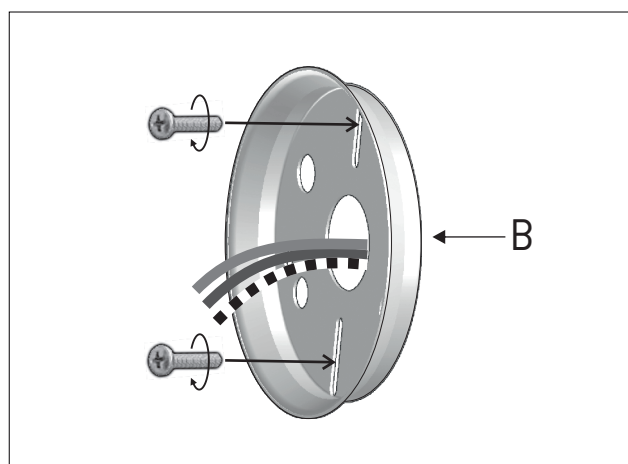


Figure 2

3 - Make the electrical connections. Attach the body of the lamp to the mounting bracket (B). Tighten the screw (A) removed previously to fix the body to the mounting bracket.

Figure 3

3 - Realizar las conexiones eléctricas. Acoplar el cuerpo de la lámpara a la sujeción (B) y rosca el tornillo (A) liberado anteriormente para fijarla.

Figura 3.

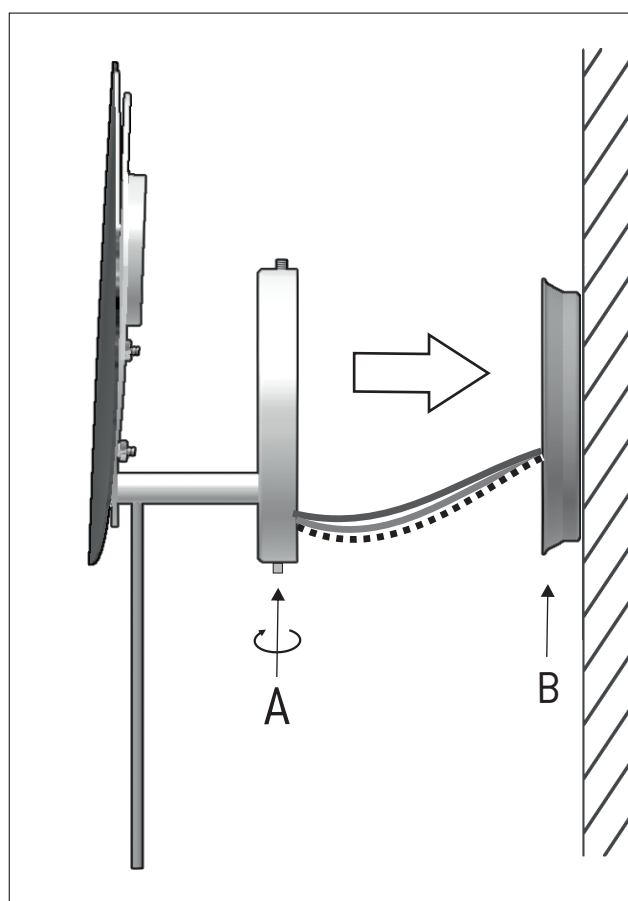


Figure 3