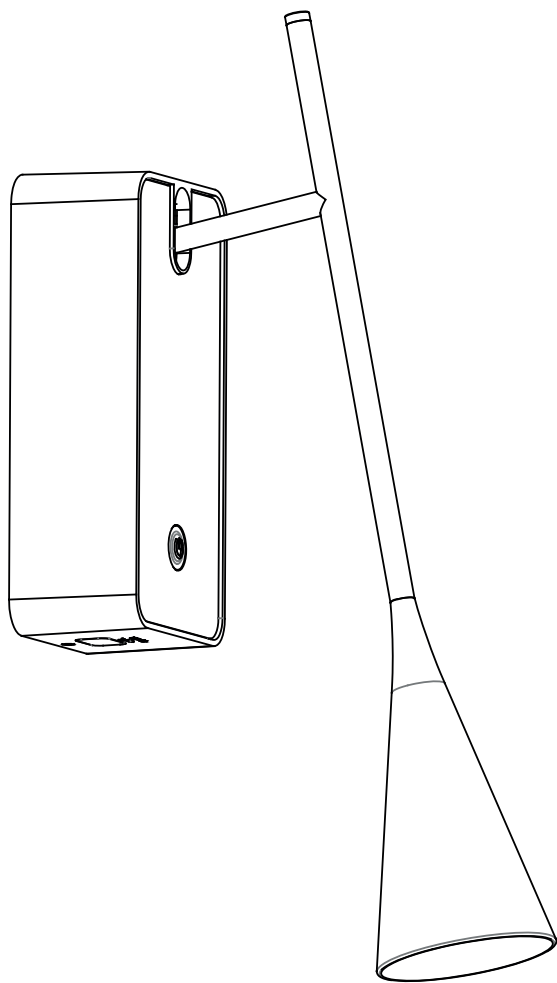


hover
barcelona lights

Skybell Plus
A/01



DATOS / DATA

Luminaria: Skybell Plus A/01 Out

Tipología: Aplique de Pared

Año: 2020

Luminaire: Skybell Plus A/01 Out

Typology: Wall Lamp

Year: 2020

TESTS / TESTS

Este producto ha sido sometido a las pruebas de seguridad eléctrica: continuidad, aislamiento, rigidez dieléctrica y toma tierra.

This product has been subjected to the electrical safety test for: continuity, insulation and dielectric strength.

INSTRUCCIONES DE LIMPIEZA / CLEANING INSTRUCTIONS

No emplear alcohol ni disolventes, utilizar un paño suave.

Do not use alcohol or solvents, use a soft cloth.



Solo aislamiento básico.

Las partes accesibles están conectadas a una toma de tierra. Toma de tierra : obligatoria. *Only basic insulation accessible conductors are earthed. Earthing: compulsory.*



Todos los productos están fabricados siguiendo las normas de seguridad y electromagnetismo de Europa: UNE-EN 60598-1:2015 + A1:2018 + UNE-EN 60598-2-1:1993 y marcado CE. *All products are manufactured according to the set safety and electromagnetism standards of Europe: EN 60598-1, EN 60598-2-1, EN 60598-2-4 y marcado CE.*



Aparato preparado para el montaje directo sobre superficies normalmente inflamables. *Ready for mounting on normally flammable surface.*



Este símbolo en su equipo o embalaje indica que el presente producto no puede ser tratado como residuo doméstico normal, sino que debe entregarse en el correspondiente punto de recogida de equipos eléctricos y electrónicos Para recibir información detallada sobre el reciclaje de este producto, por favor, contacte con su ayuntamiento, su punto de recogida más cercano o el distribuidor donde adquirió el producto.

This symbol on the product or its packaging indicates that it must not be treated as household waste. It should be handed in at a recognised collection point for recycling electrical and electronic equipment. For more detailed information about the recycling of this product, please contact your local city office, your household waste disposal service or the shop where you purchased the product.



NOTA / NOTE

Por las características de su proceso productivo, los LEDS incluidos en las luminarias pueden mostrar una ligera variación en el tipo de luz.

Due to LED manufacturing process characteristics, luminaires including this light source may have a slight variation in the light tone.



DATOS TÉCNICOS / TECHNICAL DATA

Luminaria solo apta para interiores.

Factor de potencia: > 0,9

Tensión de entrada: 35758031056 = 220-240V~50Hz

35758032056 = 120-240V~50/60Hz

Vatios de la Luminaria: 4.2 W

Potencia máxima de la toma USB: 2A

Dry locations only

Power factor: > 0,9

Input voltage: 35758031056 = 220-240V~50Hz

35758032056 = 120-240V~50/60Hz

220-240V~50Hz

Luminaire's Watts: 4.2 W

Max power USB socket: 2A

⚠ AVISO / WARNING

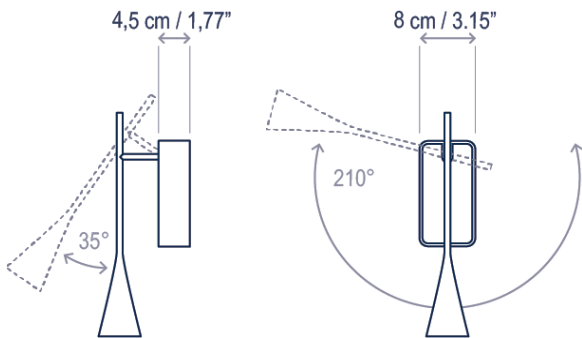
Para el correcto funcionamiento y durabilidad de la luminaria se recomienda que la instalación sea realizada por un profesional.

For the unit to work correctly and to last longer, it is recommended that the installation is carried out by a professional.

⚠ IMPORTANTE / IMPORTANT

Desconectar la conexión de red antes de ser manipulada y realizar cualquier operación de limpieza o mantenimiento sólo cuando se haya enfriado.

Disconnect the network connection before handling and perform any cleaning or maintenance operation only when it has cooled down.



La skybell Plus A01 puede orientarse. El movimiento está limitado.

Skybell Plus model can be oriented. The movement is limited.

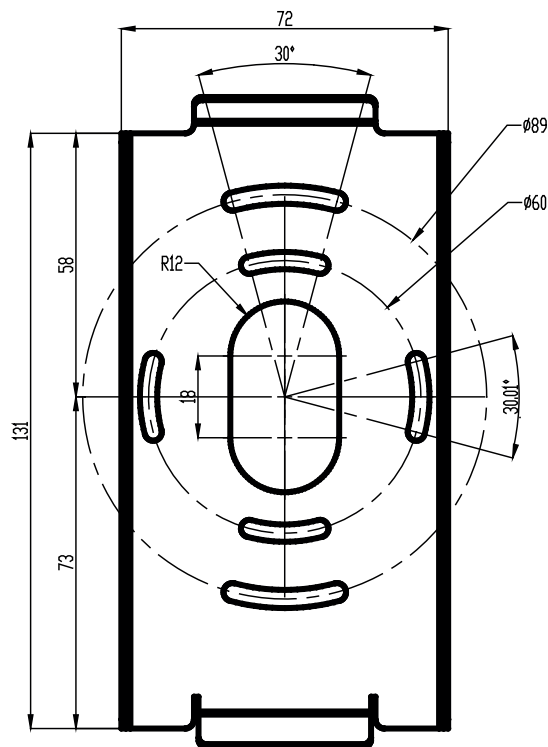
En modelos regulados por pulsador, la regulación tiene efecto memoria.

El Cargador USB -presente en algunos modelos- entrega una corriente máxima de 2A.

In push-button regulated models, the regulation has a memory effect.

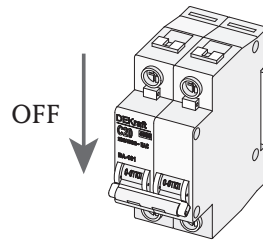
The USB charger, present in certain models, provides a maximum current of 2A.

⚠ DIMENSIONS OF FIXING / LES DIMENSIONS DE LA FIXATION



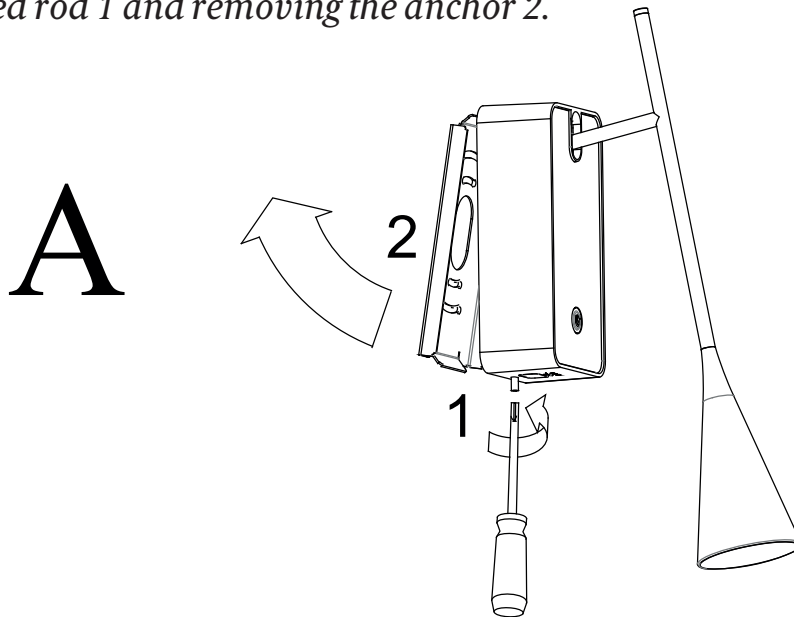


INSTRUCCIONES DE MONTAJE / ASSEMBLY INSTRUCTIONS



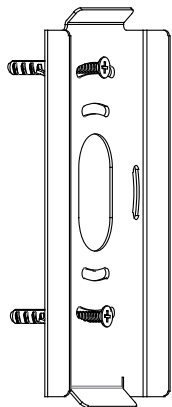
A Desconectar de la red. Preparar el aplique para ser instalado, desenroscando la varilla roscada 1 y retirando el anclaje 2.

Disconnect from the mains. Prepare the fixture for installation by loosening the threaded rod 1 and removing the anchor 2.



B Asegure la escuadra de fijación a la pared. Conecte a la red segun el cuadro de conexiones.

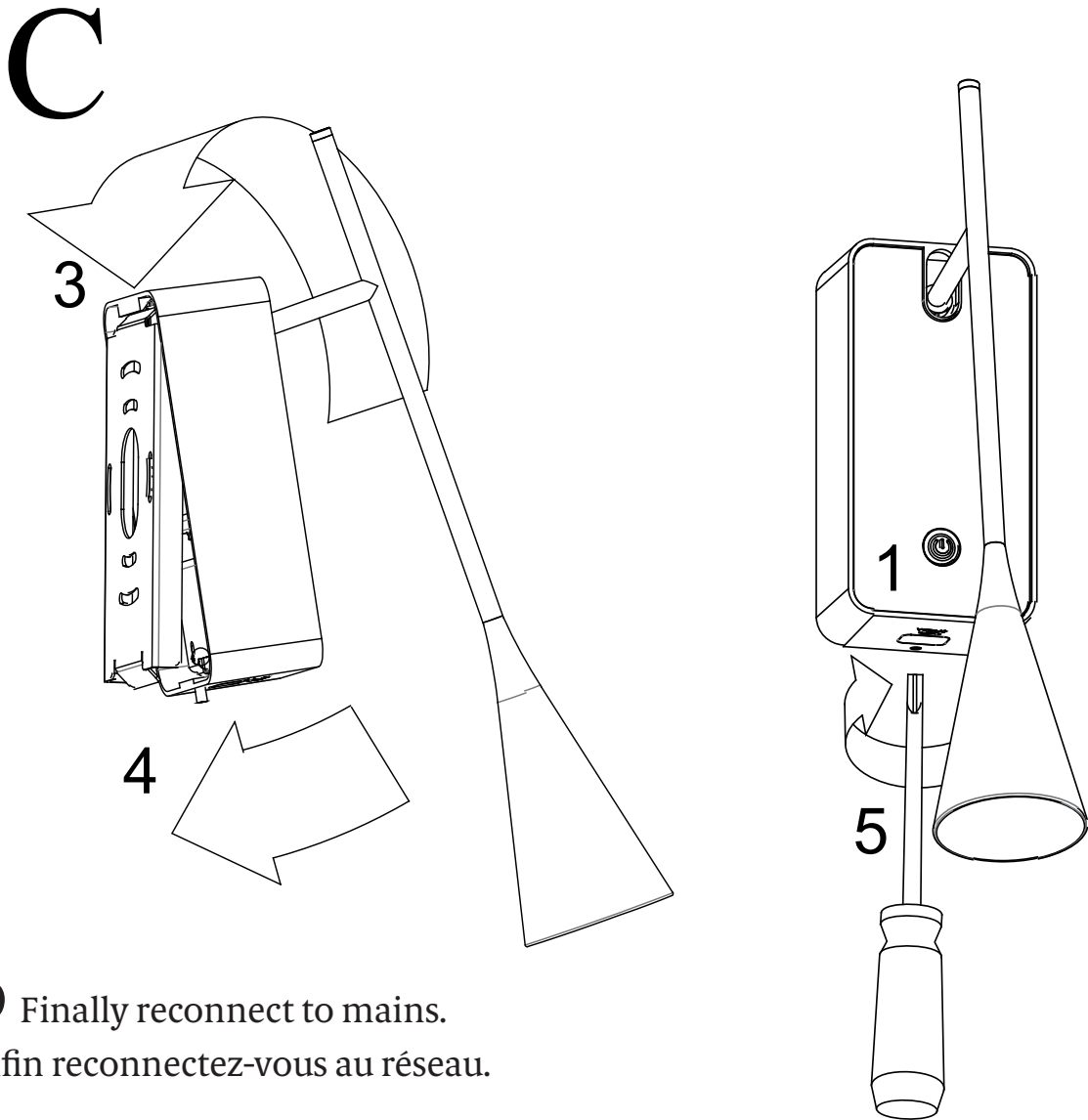
Secure the wall bracket to the wall. Connect to mains according to the connection chart.



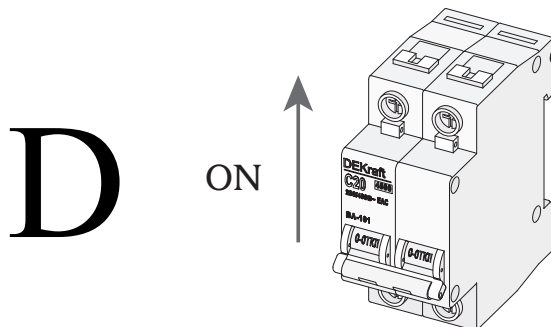
B

CONNECTION TABLE TABLEAU DE CONNEXION	WIRE COLOUR	COULEUR DU FIL
L	BLACK	NOIR
N	WHITE / GREY	BLANC
⊕	GREEN	VERT
DIMMABLE / DIMABLE		
PUSH	BLACK	NOIR
1-10V +	RED / PURPLE	ROUGE / VIOLET
1-10V -	WHITE / GREY	BLANC / GRIS

C Colgar el aplique del extremo superior de la escuadra (3) y luego encajar el extremo de abajo (4) hasta que el cajetín se apoye en la pared. Finalmente asegure el aplique ajustando la varilla roscada 1 con la llave allen (5).
Hang the fixture from the upper end of the bracket (3) and then fit the lower end (4) until the bracket rests on the wall. Finally secure the fixture by tightening the threaded rod 1 with the allen wrench (5).



D Finally reconnect to mains.
Enfin reconnectez-vous au réseau.



bover

barcelona lights

Este producto contiene una fuente luminosa de la clase de eficiencia energética: F

This product contains one light source of energy efficiency class: F

Código BOVER / BOVER Code: BOV039

Número de registro EPREL / EPREL registration number : 1086526



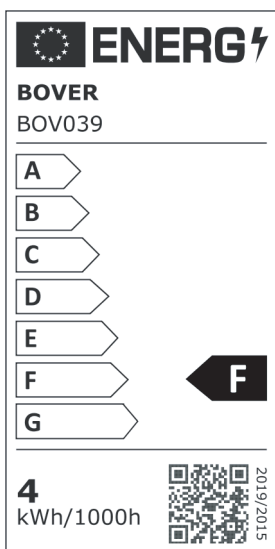
Fuente de luz reemplazable por un profesional.

Replaceable light source by a professional.



Mecanismo de control reemplazable por un profesional.

Replaceable control gear by a professional.



bover
barcelona lights

Avda. Catalunya 173
Poligon Ind. Sud
08440 Cardedeu
Barcelona, Spain

T. +34 938 713 152
F. +34 938 462 089
info@bover.es
www.bover.es

1231 Collier Road,
Suite C
Atlanta, GA 30318
United States

T. +1 (404) 924 2342
info@boverusa.com
www.boverusa.com