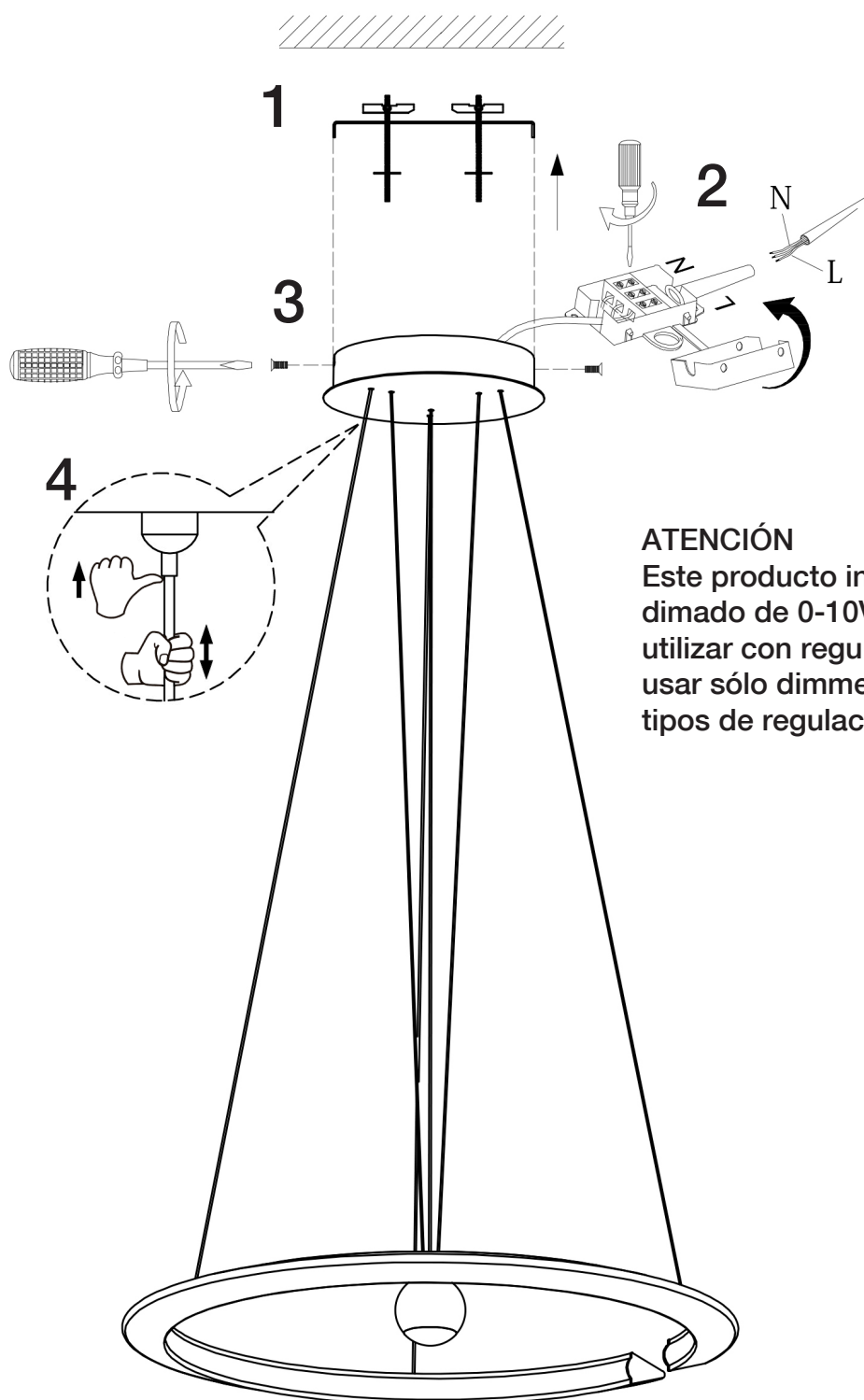


ATENCIÓN: Schuller recomienda que utilice los balancines suministrados en la instalación de este colgante

**ATENCIÓN**

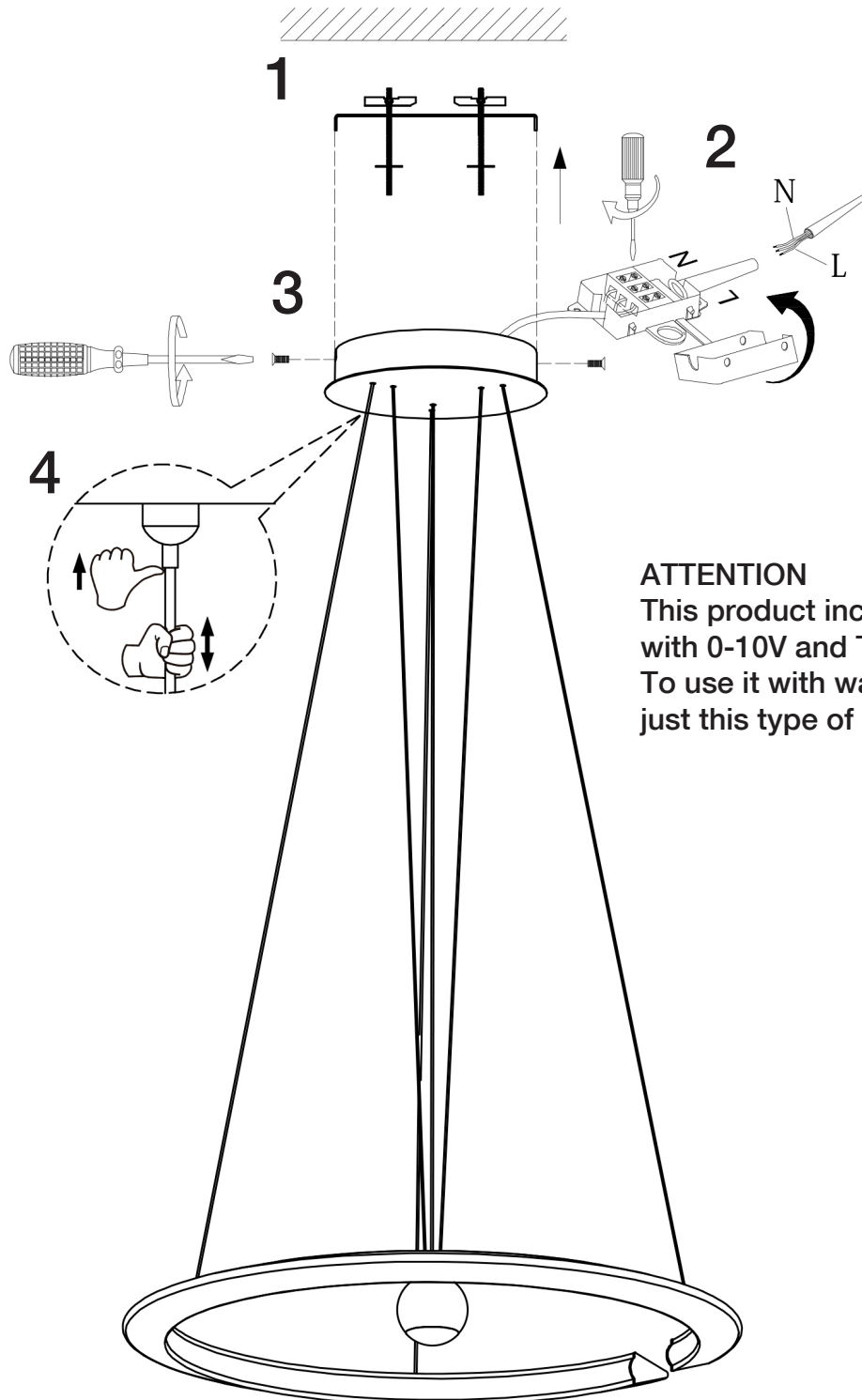
Este producto incluye leds con dimado de 0-10V y TRIAC. Para utilizar con regulador de pared, usar sólo dimmers de estos dos tipos de regulación.

Este producto incluye kit de dimado (Ref. 600811): interruptor inalámbrico y receptor dimable.

Para ver la ficha técnica de producto completa, puede usar el siguiente código QR:



ATTENTION: Schuller recommends to use included special screws when installing this pendant lamp.



ATTENTION
This product includes LEDS
with 0-10V and TRIAC diming.
To use it with wall dimmer, use
just this type of dimmers.

This product includes dimming kit (Ref. 600811): wireless switch and dimmable receiver.
You may use the following QR code to view the complete technical data sheet of the product:

