



**Loft**, un sofá distinto, complejo en cuanto a su concepto de partida pero con un resultado impecable. Un alma clásica traducida a un lenguaje contemporáneo a través del recurso de la línea y la forma. Un estimulante ejercicio de exploración de la vanguardia formal. En su ejecución reside su alma, y la comodidad es su lenguaje original. Un sofá de aspecto desenfadado, bohemio y elegante. **Sofá desenfundable. Opción de base desmontable del conjunto brazo-respaldo, bajo petición.**

**MATERIALES**

**1. Estructura de madera maciza**, recubierta con espuma 30 kg/m3 y 34 kg/m3. Suspensión realizada con cincha elástica, con garantía de calidad 10 años. Funda interior cosida de fibra siliconada con soporte foamizado.

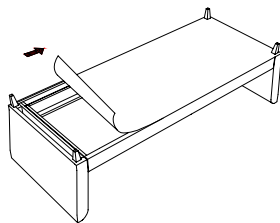
**2. Almohada de asiento** formado por un bloque de espuma 35 Kg/m3 Soja. Espuma dentro de funda de algodón rellena a su vez de microfibras, con un compuesto de 60% plumón sintético más un 40% de fibra de poliéster siliconada.

**3. Cojines respaldo** formados por una funda con multiples compartimentos, rellenos de microfibras, compuesto por un 60% plumón sintético más un 40% de fibra de poliéster siliconada.

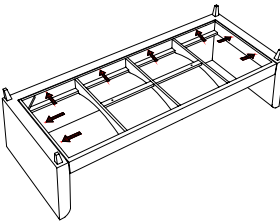
**4. Pata oculta** de madera maciza.

**OPCIONES**

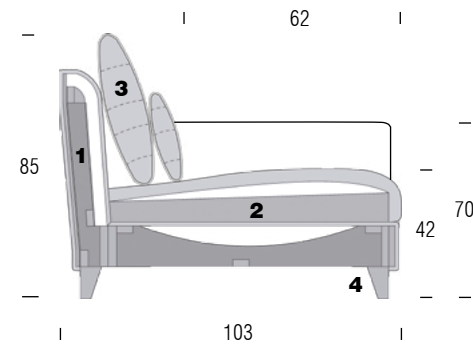
**DESMONTABLE / REMOVABLE / DÉTACHABLE**



.Quitar tejido inferior con velcro. /  
.Remove lower fabric with velcro. /  
.Enlever le tissu inférieur avec le velcro.



.Quitar tornillos de unión. /  
.Removing connecting screws. /  
.Enlever les vis d'assemblage.



**Loft, a different sofa, complex in terms of its initial concept but with an impeccable result. A classic spirit translated into a contemporary language through the use of line and shape. A stimulating exercise in the exploration of the formal avant-garde. In the execution resides its soul, and comfort is its style. A sofa with a casual, Bohemian and stylish look. Sofa with removable covers. Option of removable base of the armrest-backrest set, on request.**

**MATERIALS**

**1. Solid wood frame**, covered with HR30 and HR34 kg/m3 foam. Suspension made with elastic webbing with a 10 year guarantee. Internal protective cover of foam backed silicone fibre.

**2. Seat cushion** formed from a block of HR 35 kg/m3 foam of soybean oil. Covered with a cotton cover and filled with microfibras made from 60% down touch padding plus 40% polyester silicone fibre.

**3. Backrest cushion** with internal cotton cover with multiple compartments, filled with microfibre, made of 60% down touch padding plus 40% of polyester silicone fibre.

**4. Hidden leg** in solid wood.

**OPTIONS**

**Loft**, un canapé différent et complexe sur le plan de son concept de jeu, mais avec un résultat impeccable. Une âme classique traduite dans un langage contemporain grâce à l'utilisation de la ligne et la forme. Un exercice stimulant dans l'exploration de l'avant-garde. Son âme se trouve dans sa mise en œuvre, et le confort est leur langue maternelle. Un canapé en apparence décontracté, bohème et élégant. **Canapé déhoussable. Option de base amovible pour l'ensemble accoudoir-dossier, sur demande.**

**MATÉRIAUX**

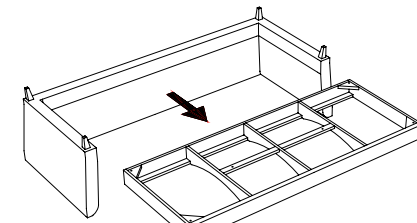
**1. Structure en bois massif**, recouverte de mousses de 30 et 34 kg/m3. Suspension réalisée avec sangles élastiques garantie de qualité 10 ans. Housse intérieure cousue de fibre à la silicone avec support de avec foam.

**2. Coussin d'assise** formé par un bloc de mousse 35 kg/m3 de soja. Mousse à l'intérieur d'une housse en coton remplie de microfibras, avec une composition 60% tact duvet synthétique et 40% fibre de polyester siliconé.

**3. Coussin de dossier** formé par une housse intérieure avec plusieurs compartiments, remplie de microfibre, composé par 60% tact duvet synthétique et 40% fibre de polyester siliconé.

**4. Pied** caché de bois massif.

**OPTIONS**



.Separar respaldo de asiento. /  
.Separate backrest from seat. /  
.Séparer le dossier de l'assise.

PROFUNDIDAD/DEPTH/PROFONDEUR 103CM ALTO/HIGH/HAUTEUR 85CM	REF.	0	1	2	3	4	5	Person	M 140(m)	MT3	Kg	Kg
 246	2065P								15,8	1,9	83	84
 246	2064P								14	1,7	73	74
 216	2063P								12,4	1,5	63	64
 186	2061P								8,5	0,8	36	37
 107	206BU								5,5	0,6	34	35
 85 81 85												
 232	206M5								15,8	1,9	83	84
 232	206M4								13	1,6	68	69
 202	206M3								11	1,4	58	59
 172	206ME								7,2	0,8	31	32
 123	206MS								7,2	0,8	31	32
 108												
 103 103	206RI								8,3	0,8	33	34
 103 175	206CH								11	1,4	58	59

2065PP  
2064PP

\* Opción estructura partida en dos piezas, solo una funda

Two-part structure option, just one cover

Structure de l'option divisée en deux parties, juste une housse

■ TARIFA DE PRECIOS SIN INCLUIR OPCIONES. CONSULTE PÁGINA ANTERIOR PARA INCLUIR OPCIONES DISPONIBLES.

■ PRICE LIST. OPTIONS NOT INCLUDED. SEE PREVIOUS PAGE TO ADD AVAILABLE OPTIONS.

■ TARIF DES PRIX SANS OPTIONS ADDITIONNELLES. CONSULTEZ LA PAGE ANTERIEURE POUR AJOUTER LES OPTIONS DISPONIBLES.