

## Ona

Mobenia Crew



### EN

This serene design shies away from closed angles, opting for the visual sensitivity of curves.

### SP

Este diseño de apariencia suave prescinde de la agresividad de los vértices cerrados y apuesta por la sensibilidad gráfica que aporta la curva.

### FR

Cette conception soft-looking fait abstraction de l'agressivité des sommets fermés et mise sur la sensibilité graphique de la courbe.

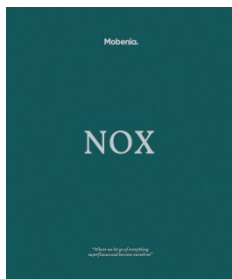
### DE

Dieses Design wirkt fein und verzichtet auf die Aggressivität von geschlossenen Scheitelpunkten. Es setzt auf grafische Sensibilität durch geschwungene Linien.

### RU

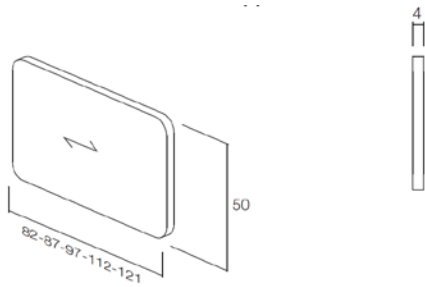
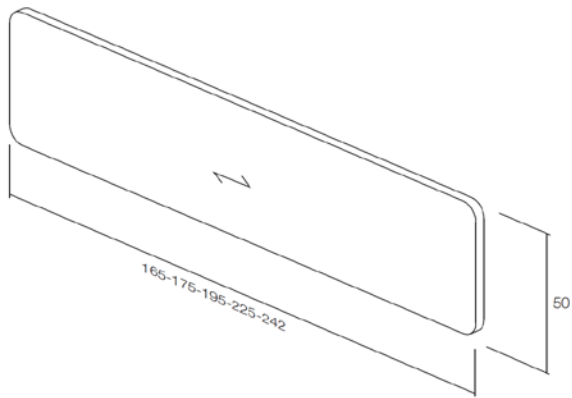
Этот безмятежный дизайн избегает закрытых углов, отдавая предпочтение визуальной чувствительности изогнутых линий.

### CATALOGS:

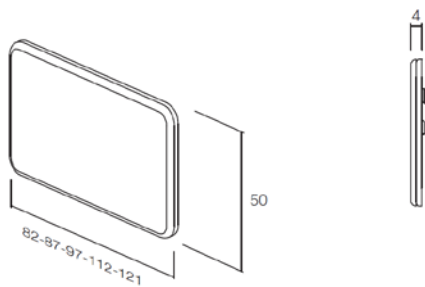
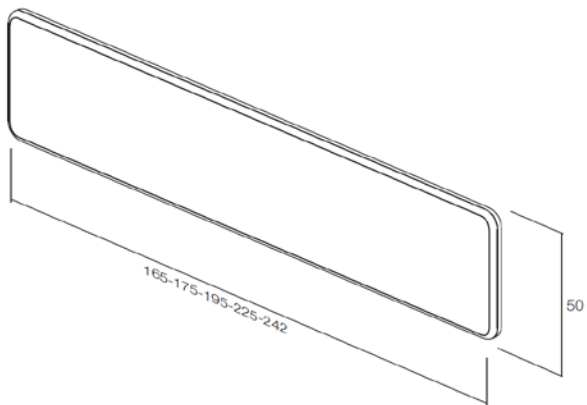


Nox

## DIMENSIONS:



*Upholstered Ona / Ona Tapizado / Ona tissu Ona gepolstert / Ona C обивкой*



## FINISHES:

### Lacquers



White / Blanco / Blanc



Pearl grey / Gris Perla / Gris Perle



Foggy



Rain



Slate / Pizarra / Ardoise



Stone / Piedra / Stone



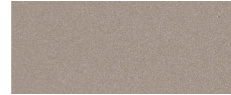
Sahara



Mocca



Mink / Visón / Vison



Gold



Terracota / Terre Cuite



Brick



Merlot



Taupe



Black / Negro / Noir



Moss



Salvia



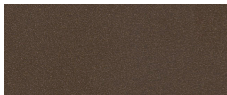
Whale blue / Azul Ballena / Bleu Baleine



Mustard / Mostaza / Moutarde



Navy



Coffee

### Natural Veneers



European oak / Roble europeo / Chêne Européen



Leopard oak / Roble Leopard / Chêne Leopard



American walnut / Nogal Americano / Noyer Américain



Smoky oak / Roble Fumé / Chêne Fumé

# Mobenia®

## Fabrics



Mine Kakhi



Mine Hunter



Mine Dolphin



Mine Anthracita



Libra 05



Libra 07



Libra 10



Libra 41



Libra 50



Libra 51



Libra 52



Libra 61

## DESIGNER:

### Mobenia Crew



#### EN

It is the creative core of the firm, from which, through multidisciplinary collaborative work, we shape the most innovative ideas.

At Mobenia Crew we are constantly exploring the habitat environment in search of inspiring new solutions that exceed our customers' expectations. A work that brings together concepts such as research, design, creativity, collaboration and experimentation.

#### SP

Es el núcleo creativo de la firma, desde el que, a través de un trabajo colaborativo multidisciplinar, damos forma a las ideas más innovadoras.

Con una clara focalización hacia el cliente, desde Mobenia Crew se explora el entorno del hábitat en búsqueda de nuevas soluciones inspiradoras que superen las expectativas de nuestros clientes. Un trabajo que aglutina conceptos como investigación, diseño, creatividad, colaboración y experimentación.

#### FR

C'est le noyau créatif de l'entreprise, à partir de laquelle, grâce à un travail collaboratif multidisciplinaire, nous façonnons les idées les plus innovantes.

Dans Mobenia Crew, nous explorons constamment l'environnement de l'habitat à la recherche de nouvelles solutions inspiratrices qui dépassent les attentes de nos clients. Un travail qui réunit des concepts tels que la recherche, le design, la créativité, la collaboration et l'expérimentation.

#### DE

Es ist der Kreative kern unseres Unternehmens, von dem aus wir durch eine multidisziplinäre gemeinsame Zusammenarbeit den neusten innovativen Ideen Form geben.

In Mobenia Crew erforschen wir ständig das Wohnumfeld, auf der Suche nach neuen inspirierenden Lösungen, die die Erwartungen unserer Kunden übertreffen. Eine Arbeit, die Konzepte wie Forschung, Design, Kreativität und Experimentierfreude miteinander verknüpft.

#### RU

Благодаря творческому началу фирмы и совместной многодисциплинарной работе, мы формируем самые инновационные идеи.

В Mobenia Crew мы постоянно исследуем среду обитания в поисках новых вдохновляющих решений, которые превосходят ожидания наших клиентов. Работа, которая объединяет такие понятия, как исследование, дизайн, творчество, сотрудничество и эксперименты.