

## Kite

LED

ref. **KT06-LD**

LED / DIMMABLE

Wall & ceiling lamp

Aplique & Plafón

SIMETECH® by arturo alvarez

INTERIOR  
DESIGN  
**BEST  
OF  
YEAR 2014**

Innovative translucent shading  
lighting solution

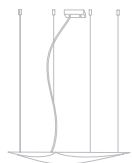
96cm | 37,8in



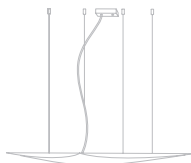
88cm | 34,6in

9cm | 3,5in

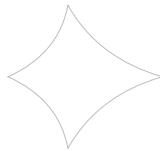
### Kite Collection



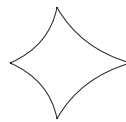
KT04



KT04G



KT06G



KT06

### MATERIAL FINISHES MATERIALES Y ACABADOS

#### LAMPSHADE

##### TULIPA

SIMETECH® by arturo alvarez

One color to choose

Un color a elegir



Inside diffuser  
Difusor interno

#### SUPPORT

##### SOPORTE

Stainless steel  
Acero inoxidable

#### MOUNTING OPTIONS

##### OPCIONES DE INSTALACIÓN

Wall & ceiling lamp  
Aplique & plafón

### LIGHT SOURCE BUILT IN FUENTE DE LUZ INCLUIDA

#### LED/DIMMABLE

##### 230V - 50Hz

24W 3000K 3780lm built-in  
upon request 2700K 3636lm

Dimming system: DALI / Switch DIM  
upon request PHASE CUT

##### 120V - 60Hz

24W 3000K 3780lm built-in  
upon request 2700K 3636lm

Dimming system: 0-10V  
upon request PHASE CONTROL

#### ENERGY EFFICIENCY

##### EFICIENCIA ENERGÉTICA

A++

### OTHER TECHNICAL DATA OTROS DATOS TÉCNICOS

#### NET WEIGHT

##### PESO NETO

8,5kg | 18,7lb

#### PACKAGING

##### EMBALAJE

71x71x15cm | 28x28x5,9in

9kg | 19,9lb

#### ELECTRICAL FEATURES

##### CARACTERÍSTICAS ELÉCTRICAS



#### CERTIFICATIONS

##### CERTIFICACIONES



# Kite

ref. **KT06-LD**

Suitable for indoor use, at 25°C

Apta para uso interior a temperatura ambiente de 25°C

Box contains | Contenido de la caja:

**A** - Lampshade | Tulipa [1]

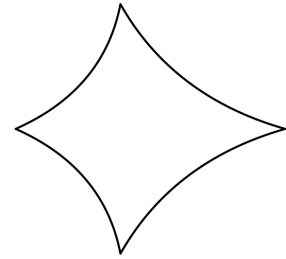
**B** - Security Screws | Tornillos de seguridad [4]

**C** - Wall plugs | Tacos [4]

**D** - Frame | Soporte [1]

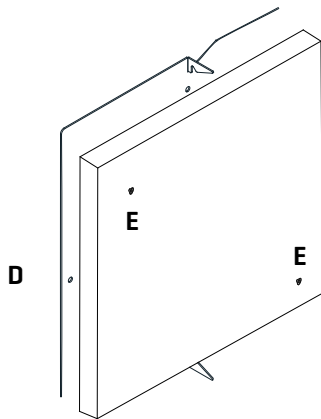
**E** - Screws | Tornillos [2]

LED



**SAFETY NOTE: Switch off mains supply before commencing installation**

**INDICACIÓN DE SEGURIDAD: Desconecte la alimentación eléctrica antes de empezar con la instalación**

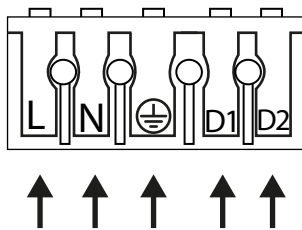


**1**

Before installing, you must remove the diffuser by unscrewing the two screws holding it.  
**ATTENTION:** The material of the diffuser is fragile, handle it with care.

Antes de realizar la instalación debe quitar el difusor desenroscando los dos tornillos que lo sujetan.

**ATENCIÓN:** El material del difusor es frágil, trátelo con cuidado.



**CÓDIGO DE COLORES:** FASE [L] - NEGRO O MARRÓN

NEUTRO [N] - AZUL

TOMA TIERRA [Ⓧ] - VERDE Y AMARILL

**REGULACIÓN:** NEUTRO [+D1] - AZUL

PULSADOR/FASE [-D2] - NEGRO O MARRÓN

**COLOR CODE:** PHASE [L] - BLACK OR BROWN

NEUTRAL [N] - BLUE

EARTHING [Ⓧ] - GREEN AND YELLOW

**DIMMING:** NEUTRAL [+D1] - BLUE

SWITCH/PHASE [-D2] - BLACK OR BROWN

**2**

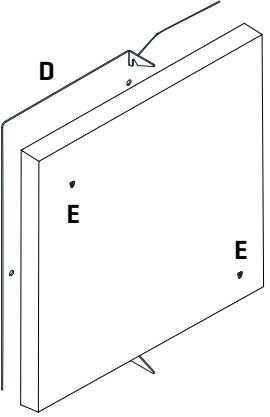
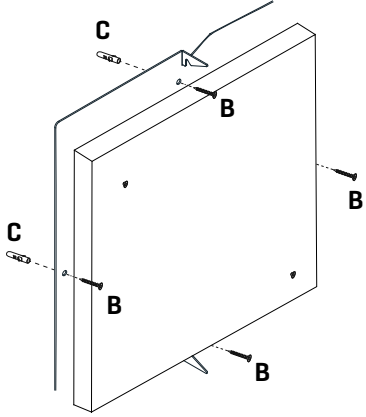
Pass the electric cables to the interior and do the electric connection in the terminal blocks, please following the code os letters and colors indicated.

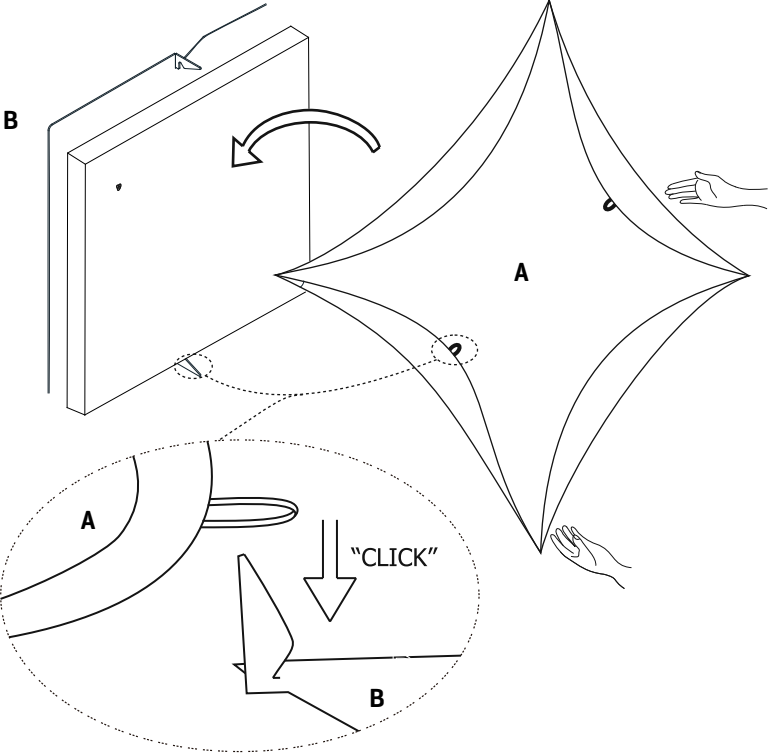
For a correct connection is important stripping wires correctly with a distance between 8-12mm. Then press the tab opening spring and push the cable slightly.

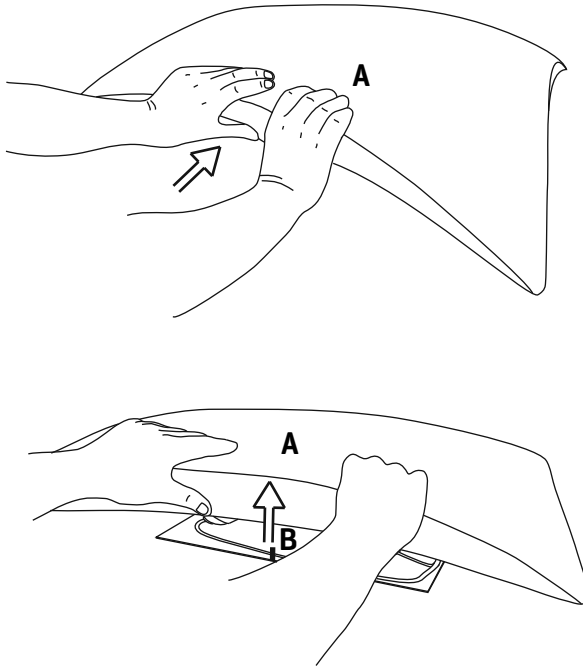
Pasar los cables eléctricos al interior y hacer la conexión eléctrica en la ficha de conexiones, siguiendo el código de letras y colores indicado.

Para una correcta conexión es importante pelar los cables correctamente con una distancia entre 8-12mm.

Después presione la pestaña abriendo el resorte y empuje el cable ligeramente.

 <p>3.1</p>	 <p>3.2</p>	<p><b>3</b></p> <p>3.1 Place the diffuser in position and tighten the screws. 3.2 Drill the holes into the wall, fit the wall plugs into the holes and screw the support.</p> <p>3.1 Colocar el difusor en su posición y enroscar los tornillos. 3.2 Realizar los agujeros en la pared, colocar los tacos y atornillar el soporte.</p>
--	--	--

 <p>4</p>	<p>Fit the bulbs into the holders and fix the lampshade to the support by fitting together the lobe (e.g., hook) and the coupling in the lampshade.</p> <p>Colocar las bombillas en los portalámparas y posicionar las tulipa sobre el soporte, encajando los salientes del soporte en los enganches de la tulipa.</p>
--	--



## 5

To pull the lampshade out, please thrust into the middle and then upwards [in both two coupling areas].

Para sacar la tulipa del soporte, empujar hacia el centro y luego hacia arriba [en las dos zonas de enganche].