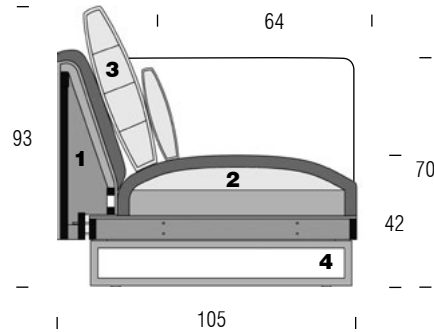




OP1 - ALMOHADA RESPALDO SEPARADA / BACKREST PILLOW SEPARATED / COUSSINS DE DOSSIER SEPARÉS

OP2 - ALMOHADA RESPALDO UNIDA / BACK PILLOW ATTACHED / COUSSINS DOSSIER UNIES



El sofá **Edai** es una variante del modelo Wing, que se concibe como un producto lineal gracias a su respaldo unido que despega del suelo. Todo su volumen se presenta sustentado únicamente por unas patas en los extremos. Este modelo aúna belleza y practicidad, con una estética trabajada que no deja de lado la técnica, un sofá dinámico de líneas sencillas, contemporáneo y a la vez atemporal. **Opción de brazo y respaldo desmontables bajo petición.**

*The Edai sofa is a variant of the Wing model, which is conceived as a linear product thanks to its attached backrest that detaches from the floor. All its volume is supported only by some legs at the ends. This model combines beauty and practicality, with a sophisticated aesthetic that does not neglect technique, a dynamic sofa with simple lines, contemporary and timeless at the same time. **Optional detachable arm and backrest on request.***

Le canapé **Edai** est une variante du modèle Wing, qui est conçu comme un produit linéaire grâce à son dossier fixe qui se détache du sol. Tout son volume n'est soutenu que par quelques pattes aux extrémités. Ce modèle allie beauté et praticité, avec une esthétique qui ne néglige pas la technique, un canapé dynamique aux lignes simples, contemporain et intemporel à la fois. **Option d'accoudoir et de dossier détachable sur demande.**

**MATERIALES**

**1. Estructura de asiento** está formada completamente por pino seleccionado cepillado, con suspensión mediante banda elástica de 80 mm entrelazada, con capa superior de poliéster. Todo cubierto por goma de 30 kg/m3.

**2. Almohadas de asiento**, espuma de poliuretano con aceite de soja. Adhesivo empleado con base al agua, sin disolventes derivados del petróleo. Espuma dentro de funda, de algodón rellena de 100% microfibras triafil.

**3. Cojines de respaldo** formados por funda con múltiples compartimentos, relleno de 100% microfibras triafil.

**4. Patas** p-79 acero inoxidable, p-105 metal cromado, p-74 madera de fresno o p-111, metal negro o níquel negro.

**MATERIALS**

**1.The seating frame**, entirely made with selected planed pine with suspension made with 80mm crossed elastic webbing with polyester top. All covered with 30 kg/m3 foam.

**2. Seating cushions foam**, made with soybean oil. Water based glue is used without any oil based solvents. Foam inside of cotton cover filled also with 100% triafil microfiber.

**3. Back cushions** consisting of a cover with multiple compartments, filled with 100% triafil microfiber.

**4. Leg** p-79 and stainless steel, p-105 chromed metal, p-74 ash wood or p-111, black metal or black nickel.

**MATÉRIAUX**

**1. Structure d'assise** en bois de pin massif sélectionné et brossée, avec suspension réalisée avec sangles élastiques avec garantie de 80 mm, entrelacé, avec cape supérieure de polyester, tout recouverte de mousses de 30kg/m3.

**2. Coussin d'assise**, mousse de polyuréthane avec de l'huile de soja. Adhésif utilisé avec base d'eau, sans solvants dérivés du pétrole. Housse de coton avec mousse à l'intérieur, rempli de 100%microfibre triafil.

**3. Coussins de dossier** composés d'une housse à compartiments multiples, remplis de microfibras 100% triafil.

**4. Pied** p-79 structure d'acier inox, p-105 chromé, p-74 bois de frêne ou p-111, noir métal ou nickel noir.

**OPCIONES**

**PATAS / LEGS / PIEDS**

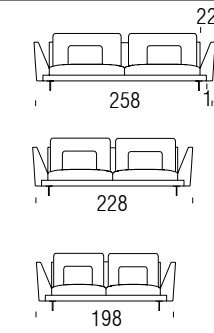


**OPTIONS**

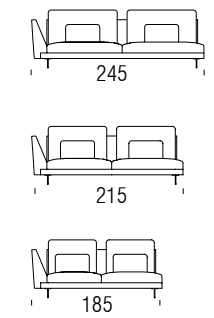
**ACABADOS / FINISHES / FINITIONS**

P-74	WENGUE	WENGUE	WENGUE
P-74	CEREZO	CHERRY	MERISIER
P-74	FRESNO	ASH	FRÊNE
P-74	NOGAL	WALNUT	NOYER
P-74	ROBLE	OAK	CHÊNE
P-79	ACERO INOX	STAINLESS STEEL	ACIER INOX
P-115	CROMADO	CHROMED	CHROMÉ
P-111, P-115	METAL NEGRO	BLACK METAL	NOIR MÉTAL
P-111, P-115	NIQUEL NEGRO	BLACK NICKEL	NICKEL NOIR

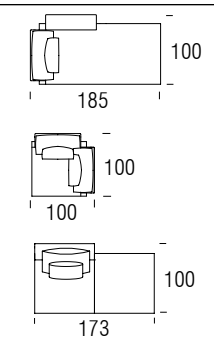
PROFUNDIDAD/DEPTH/PROFONDEUR  
**105**CM  
ALTO/HIGH/HAUTEUR  
**93**CM



REF.	0	1	2	3	4	5	Person	M 140(m)	MT3	Kg	Box
<b>2155P</b>								13	1,7	86	87
<b>2154P</b>								12	1,6	76	77
<b>2153P</b>								11	1,3	71	72



<b>215M5</b>								12,5	1,6	81	82
<b>215M4</b>								11,5	1,4	71	72
<b>215M3</b>								10,5	1,2	61	62



<b>215CH</b>								7,6	1,2	60	61
<b>215RI</b>								8	0,7	35	36
<b>215TA</b>								9	0,9	60	61

Opción de brazo y respaldo desmontables bajo petición a partir de medida 198cm.

Option of removable arm and backrest on request from size 198cm.

Accoudoir et dossier amovibles en option sur demande à partir de la taille 198cm.