

SINGLE RECESSED CANOPY

113534XX2

493035343

Round recessed canopy for single pendants.

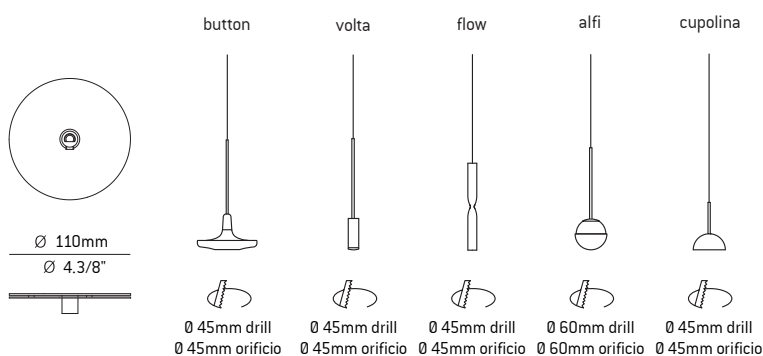
Requires false ceiling for remote driver.

Compatible with items: BUTTON T-3302 / VOLTA T-3534 / FLOW T-3734 - T-3735 - T-3737 / ALFIT-3744 / CUPOLINAT-3934

Sujeción circular empotrada para colgantes individuales.

Requiere falso techo para driver remoto.

Compatible con los modelos: BUTTON T-3302 / VOLTA T-3534 FLOW T-3734 - T-3735 - T-3737 / ALFIT-3744 / CUPOLINAT-3934



drill on dropped ceiling
orificio en falso techo

WE RECOMMEND TO READ THE INSTRUCTIONS ENTIRELY BEFORE BEGINNING THE INSTALLATION
PLEASE SAVE THE INSTRUCTIONS FOR FUTURE REFERENCE

- * Make sure the power has been disconnected before installing the fixture.
- * Lighting fixtures should be installed only by qualified personnel.
- * Assure yourself that the bulb never exceeds the maximum wattage specified on the label.
- * For indoor use only.
- * Do not use alcohol or solvents to clean the lamp
- * For your convenience, assembly by two people is recommended.

Warning

Do not look directly into any LED source.
This lamp must be installed by a electrician certified.
Assembly by two people is recommended.

The light source of this luminaire is not replaceable.

Once the light source's lifecycle ends, you may contact the manufacturer.
230V/P.F Tends to 1

The flexible outer cable of this luminaire cannot be replaced; in the event that it is damage, the luminaire must be dismantled or sent to the factory for repair.

LE RECOMENDAMOS LEA LAS INSTRUCCIONES ANTES DE PROCEDER A LA INSTALACIÓN
GUARDE LAS INSTRUCCIONES PARA FUTURAS REFERENCIAS

- * Asegúrese de que la corriente está desconectada antes de conectar el aparato.
- * El montaje de luminarias debe ser efectuado solamente por personal técnico.
- * No utilizar bombillas con potencia superior a la indicada en la etiqueta.
- * Únicamente para uso en interiores.
- * Para limpieza no utilizar alcohol ni disolventes
- * Recomendamos la intervención de 2 personas para el montaje de la lámpara.

Atención

No mirar directamente a los LED.
Esta lámpara debe ser instalada por un profesional.
Recomendamos dos personas para el montaje.

La fuente de luz de esta luminaria no es reemplazable.

Cuando la fuente de luz alcance el final de su vida, debe ponerse en contacto con el fabricante para su reparación . 230V/ F.P Tiende a 1
El cable flexible exterior de esta luminaria no puede sustituirse; en el caso de que esté dañado, la luminaria debe ser destruida o enviada a fábrica para su reparación.

Assembly instructions / Instrucciones

1 - Pull the metal base (A) to separate it from the mounting bracket (B). This base is holding by three magnets (C), there is no danger of breakage but be careful to don't lose them. Figure 1.

1 - Tirar de la plancha metálica del tapapared (A) para separarla de la sujeción (B). Esta base está sujeta por tres imanes (C), no hay peligro de rotura pero sí de pérdida.
Figura 1.

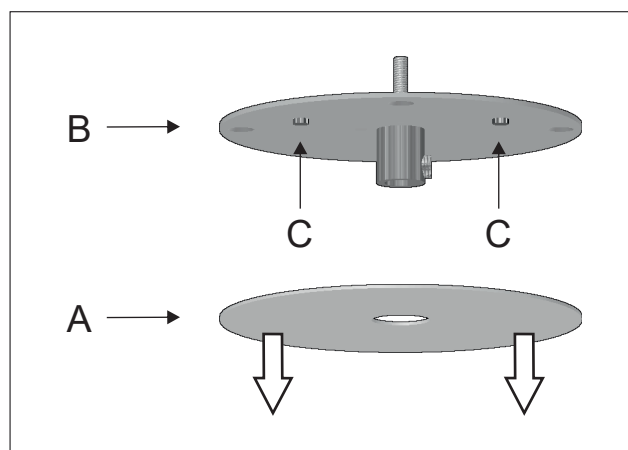


Figure 1

2 - Insert the main cable (D) through the metal base (A) and the canopy (B) and fix it with the cable ties (E).
Figure 2.

2 - Introducir el cable de la lámpara (D) por el agujero de la plancha metálica (A) y el de la sujeción (B), y fijarlo con el sujetacables (E). Figura 2.

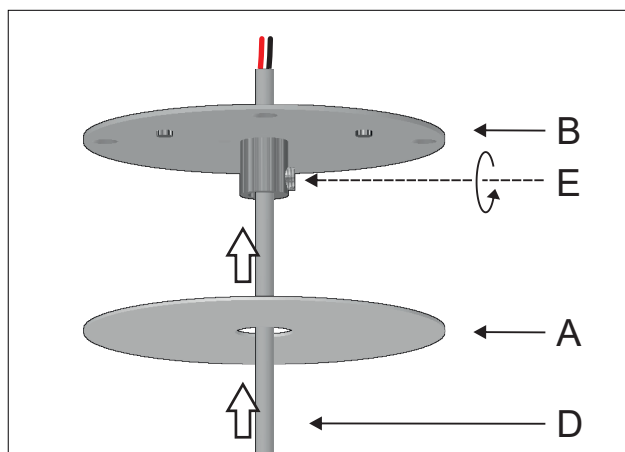


Figure 2

3 - The ceiling hole should measure 45mm or 60 mm of diameter depending on the collection (see scheme page 1). Make the electrical connections and leave the remote driver (F) inside the ceiling.
Figure 3

Attention: Respect the polarity (+ +) (- -). Make sure the red wire is connected to the positive symbol to avoid electrical failures. The driver (F) must be used for its installation, otherwise the LED will burn out.

3 - El orificio del techo debe medir 45 o 60mm de diámetro dependiendo de la colección (ver esquemas página 1). Realice las conexiones eléctricas y coloque el driver remoto (F) dentro del falso techo.

Figura 3

Atención: Respete la polaridad (+ +) (- -). Asegúrese de que el cable rojo esté conectado al símbolo positivo para evitar fallos eléctricos. Es imprescindible conectar el driver (F), de lo contrario el LED se quemará.

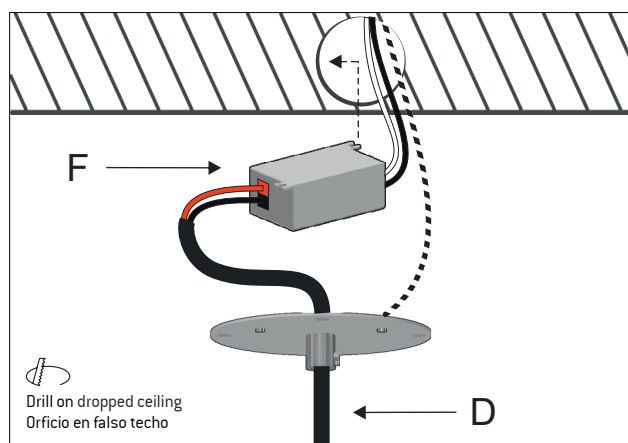


Figure 3

4 - Fix the mounting bracket (B) to the ceiling and place back the metal base (A).
Figure 4.

4 - Fijar la sujeción (B) al techo y colocar de nuevo la plancha metálica (A).
Figura 4.

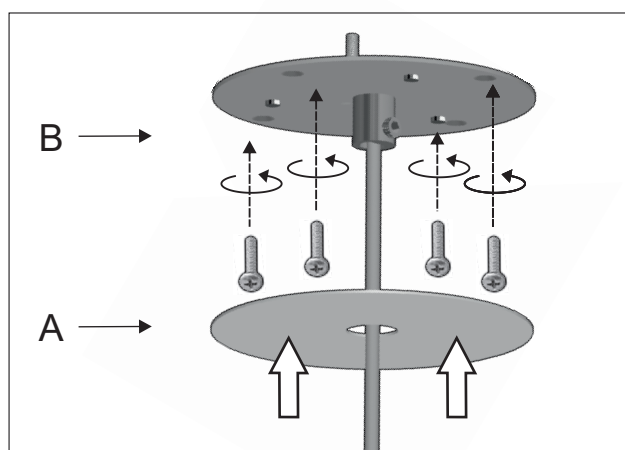


Figure 4