

joven

LifeBox

x

x

LAGRAMA

LifeBox

joven

LifeBox

× ×

× *Life- box*

Dormir, estudiar y almacenar

× ×

Lagrama

kids & teens ×

Siente la emoción del diseño

Nuestro catálogo se renueva con más contenido, con nuevos colores y acabados y, sobre todo, con mejores soluciones de funcionalidad para un espacio tan importante como es la habitación de nuestros hijos.

Comprueba cómo se puede diseñar un mundo nuevo y diferente ajustado a los deseos y expectativas de cada niño y de cada joven.

Estrena la belleza Lifebox.



Índice

Zona joven

Cottage

Cama cabaña - pág.8



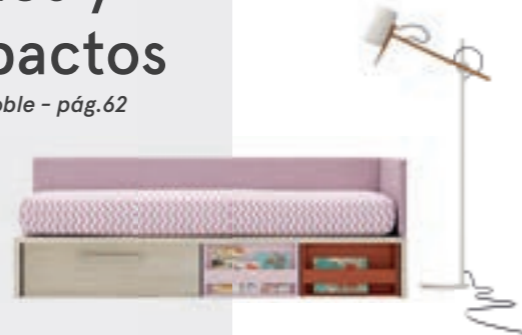
Literas

Camas dobles - pág.36



Nidos y compactos

Camas doble - pág.62



Kubox

Cama modular - pág.102



Abatibles

Camas plegables - pág.124



Camas individuales

Camas singulares - pág.146



Home Office

Oficina en casa - pág.172



Sistemas

Componibles

Dressbox

Armarios modulares - pág.188

Airbox

Estanterías y estudio - pág.198

Kubox

Camas modulares - pág.202

Cottage

Cama cabaña

Qué niño no ha soñado en dormir en una cabaña?



**Cottage es su cabaña, su refugio...
El sitio perfecto para dejar volar su imaginación.**



Bajo este concepto se diseñó Cottage y con el tiempo hemos observado que, no sólo es el centro de su mundo sino que además, influye de tal manera en el resto de muebles, objetos y colores que su habitación es el reflejo de su universo mágico.





Programas

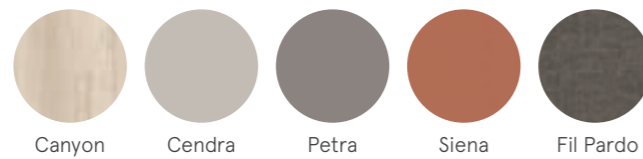
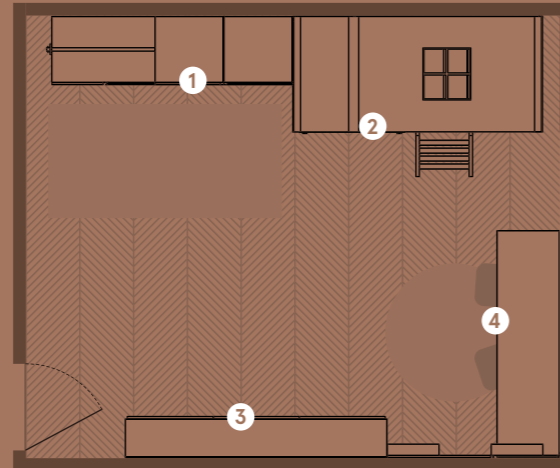
- ① Armarios *Dressbox*
- ② Cama cabaña *Cottage*
- ③ Estantería *Airbox*
- ④ Mesa *Levita*

Complementos

Galán *Dressbox*
Repisas *Holes*

Medida habitación

4,8 x 3,9 m

**Dressbox: Galán**

Accesorio para organizar la ropa; de madera maciza de fresno. Disponible para el programa de armarios Dressbox.

✕ Armarios Dressbox

Sistema de contenedores apilables para configurar armarios singulares.

Este sistema está diseñado y patentado por Lagrama.





Holes

Accesorio



Repisa Holes.

Estante de metal perforado con repisa.

Accesorios disponibles:
colgadores Bolet y cordón elástico.

W.60,8 D.1,9 H.23 cm

Programas

- 1 Armario Dressbox
- 2 Cama Cottage

Complementos

- Protector Tapizado
- Colgador Bolet

Acabados

- Haya
- Blanco Disset
- Siena
- Rosa
- Fil Ecrú

Medida Cottage

W.220 D.102 H.233,5 cm





Programas

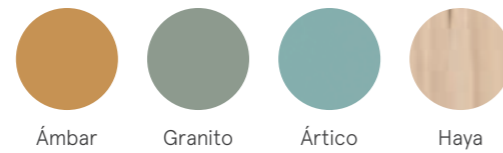
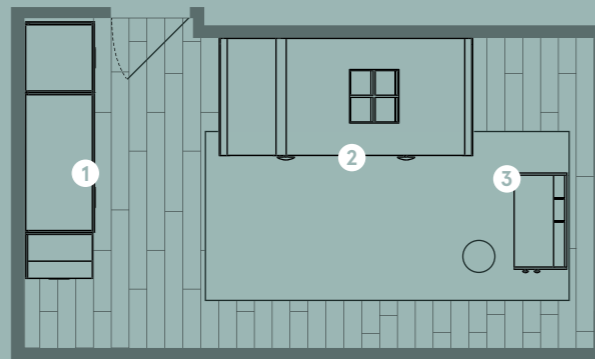
- 1 Armarios *Dressbox*
- 2 Cama cabaña *Cottage*
- 3 Mesa *Pupitre*

Complementos

Colgadores *Bolet*
Tirador *Bolet XL*

Medida habitación

4,5 x 3,2 m

**Mesa Pupitre.**

Mesa con almacenamiento: tapa elevable y plumier.
Medidas: W.83,8 D.46 H.50 cm

✕ Mesas Pupitre

Para los más pequeños.
Con tapa elevable y plumier.

Puedes elegir el acabado de los divisores interiores, de la tapa y de la estructura; como si colorearas un cuento.





Dressbox

Armarios apilables



Armarios apilables Dressbox.

Programa de cajas apilables para formar armarios multifuncionales.

Módulos disponibles: diáfanos, cajones, puertas batientes, puertas abatibles y puertas plegables. Módulos de rincón y terminales.

W.223,4 D.60 H.225 cm

Programas

- 1 Estantería Airbox
- 2 Compacto Cottage

Complementos

- Divisores Airbox
- Escritorio Airbox
- Tirador Top

Acabados

- Nogal
- Foresta
- Ámbar

**Medida composición**

W.405,4 D.102 H.180,5 cm

Cottage Modular.

Módulos de la colección Cottage Modular:
módulo inferior y protector tapizado.

Acabados: Haya, Petra, Fil Ecrú

W.260 D.102 H.162 cm



**Programas**

- ❶ Cajones Kubox
- ❷ Cama modular Cottage

Complementos

- Escaleras Kubox
- Chifonier Kubox
- Tirador Top

Acabados

- Ártico
- Gris Vulcano
- Fil Índigo

Medida Cottage

W.260 D.102 H.162 cm

Cottage Modular.

Módulos de la colección Cottage Modular:
módulo inferior y accesorio en L.

Acabados: Haya, Blanco Disset,
Ámbar, Ártico, Rosa, Fil Ecrú

W.348,8 D.202 H.162 cm





Programas

- ❶ Mesa Levita
- ❷ Cama Cottage
- ❸ Vestidor Opened

Complementos

Accesorio Cottage L
Mesita Kubox

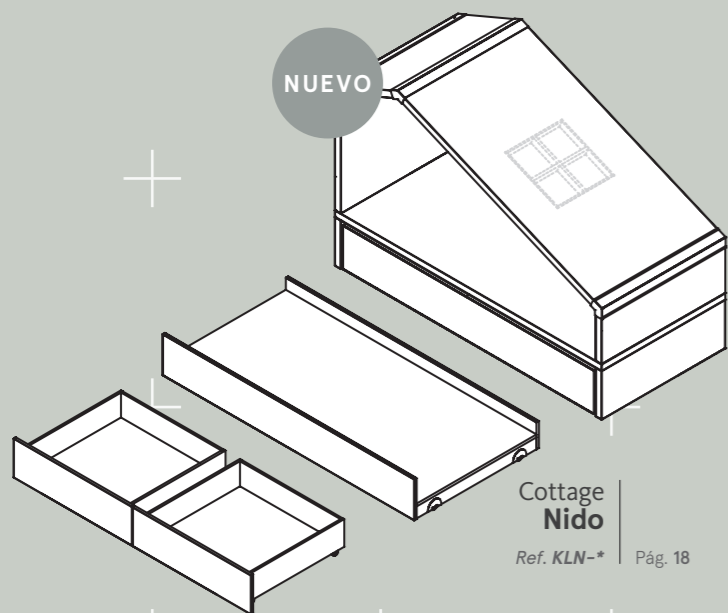
Acabados

Golden
Siena
Rosa

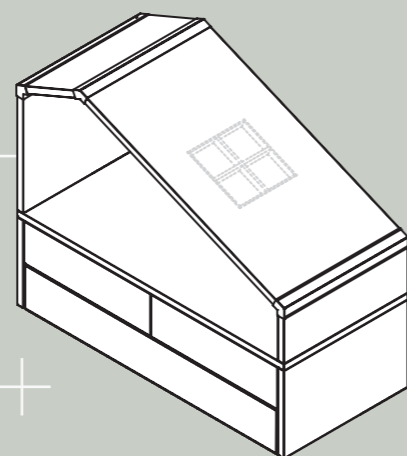
Medida Composición

W.260 D.202 H.162 cm

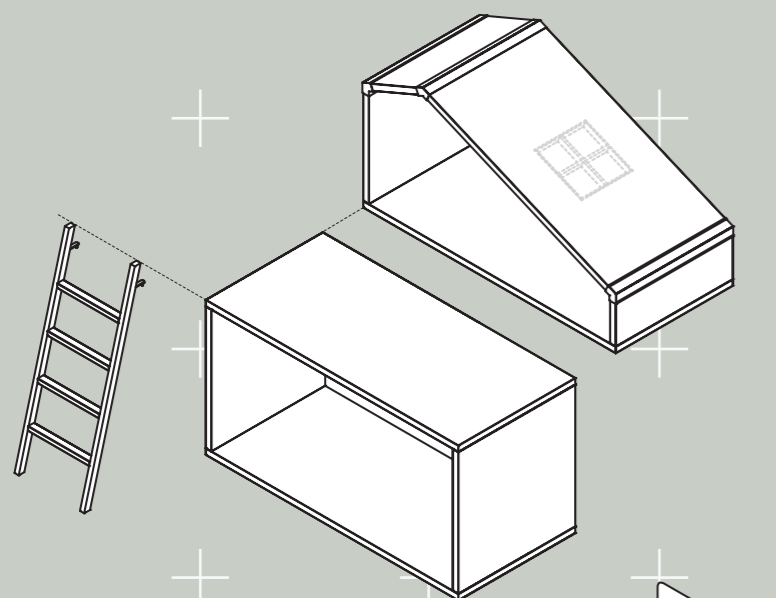
NUEVO



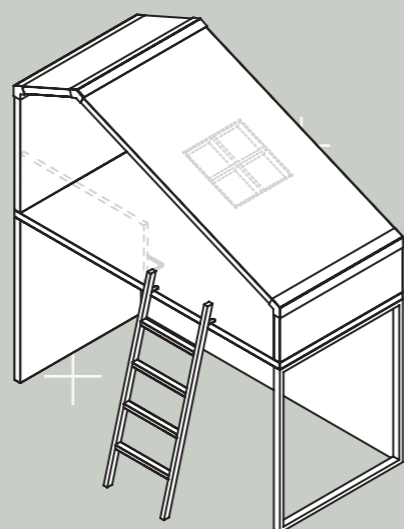
Cottage Nido
Ref. KLN-* Pág. 18



Cottage Compacto
Ref. KLM-* Pág. 24

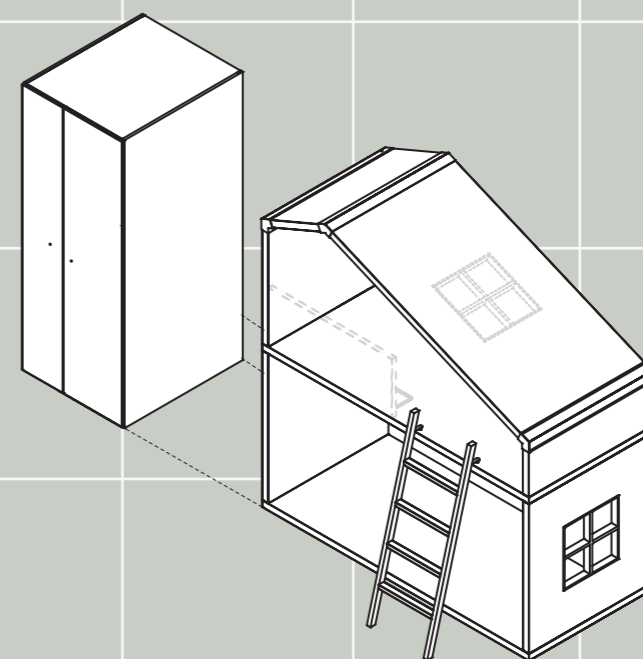


Cottage Modular
Ref. KLF-*
Pág. 26
Pág. 28
Pág. 30
Pág. 32



Cottage Rincón
Ref. KLR-* Pág. 8

Cottage



Litera Cottage
Ref. KLK-*
Pág. 11
Pág. 17



Literas

Camas dobles

¿Dos niños o más?



Hay muchas maneras de poder dormir dos niños en un espacio reducido pero ninguna supera a las literas.



Las literas, en forma de vagón o de tren, son el mueble ideal para transportar a los niños hacia un mundo mágico donde se hacen realidad los sueños más alegres y felices.

En este apartado, descubrirás las novedades que proponemos para mejorar el diseño y funcionalidad de las habitaciones de nuestros hijos.



Programas

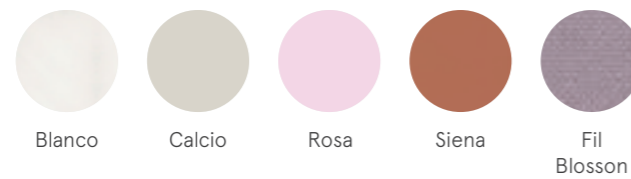
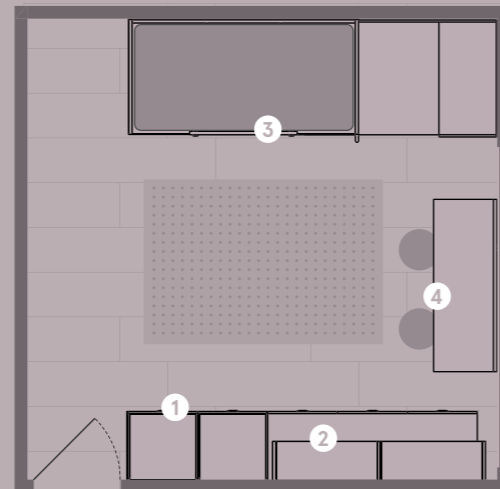
- ① Armarios *Dressbox*
- ② Estantería *Airbox*
- ③ Litera *Tren*
- ④ Mesa *Levita*

Complementos

Frente perforado *Holes*
 Tirador *OH mini / Top*
 Asa *Wagon*

Medida habitación

3,8 x 3,8 m

**Frente metálico Holes.**

La colección de complementos de chapa perforada crece.
 Frontes disponibles para cajones Kubox.

✕ Armarios Dressbox

Programa componible:
 cajas para crear armarios.

Soluciones para buhardilla
 y espacios singulares.



Programas

- 1 Estantería Airbox
- 2 Armario Dressbox

Complementos

- Mesa Levita
- Tirador OH Mini

Acabados

- Calcio
- Siena
- Rosa

**Medida Dressbox**

W.305 D.60 H.240 cm

Productos

- 1 Litera Tren
- 2 Estantería Airbox

Complementos

- Pata Aspa
- Tirador Asa

Acabados

- Canyon
- Océano
- Ámbar
- Foresta
- Petra

Medida composición

W.447,6 D.117 H.162 cm





Programas

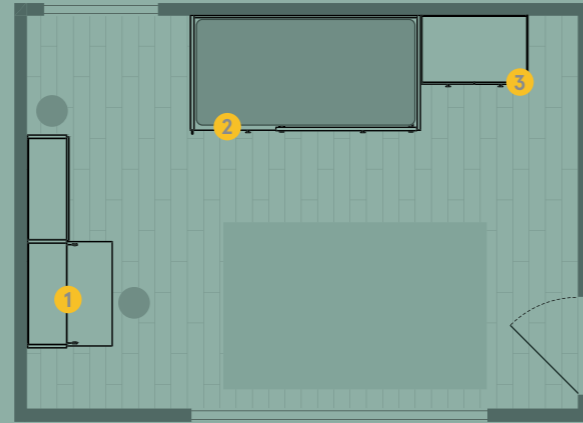
- 1 Estanterías *Airbox*
- 2 Litera *Vagon*
- 3 Armarios *Dressbox*

Complementos

Asa *Wagon*
Tirador *Pomo*

Medida habitación

4,9 x 3,5 m



Ámbar



Foresta



Nácar

**Protectores abatibles para Literas.**

Nuevo herraje más robusto y más práctico: hemos incorporado un marcador rojo para indicar cuando se puede abrir y cuando está bloqueado.

Disponible para protectores tapizados y protectores de tablero laminado.

✕ Literas Vagon

Colección de camas dobles con arrastre o con cajones.

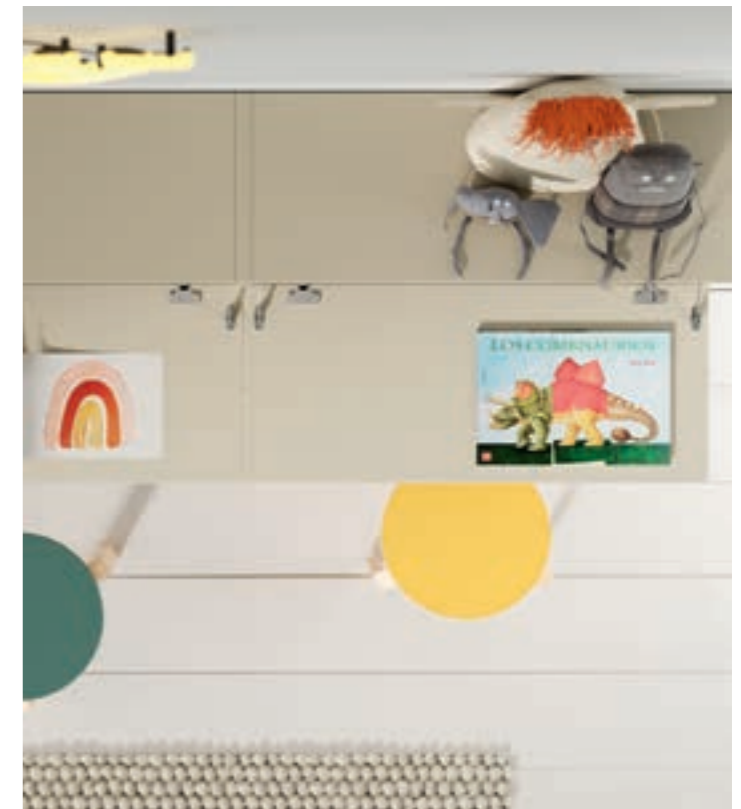
Soluciones para recibir invitados o para dos hermanos.





Airbox

Escritorio



Escritorio Airbox.
Estantería con escritorio abatible.

Programa de estanterías y librerías con equipamiento:
cajones, puertas batientes, elevables, abatibles, plegables,
escritorios, divisores e iluminación indirecta led.

W.185,4 D.34 H.138 cm



Litera Flat.
Cama doble con almacenamiento Kubox.

Acabados: Haya, Rosa, Siena

W.344,9 D.117 H.162 cm



Programas

- ① Litera Flat
- ② Escritorio Secret
- ③ Cajones Kubox

Complementos

- Cabezal Flat
- Tirador Antifaz

Acabados

- Nogal
- Agua Marina

Medida Composición

W.344,9 D.117 H.162 cm

Litera Flat y armario Dressbox
Cama doble con protector laminado.

Acabados: Haya, Gris Vulcano,
Ámbar, Calcio

W.386,7 D.117 H.162 cm



**Programas**

- ❶ Litera Flat
- ❷ Armario Dressbox

Complementos

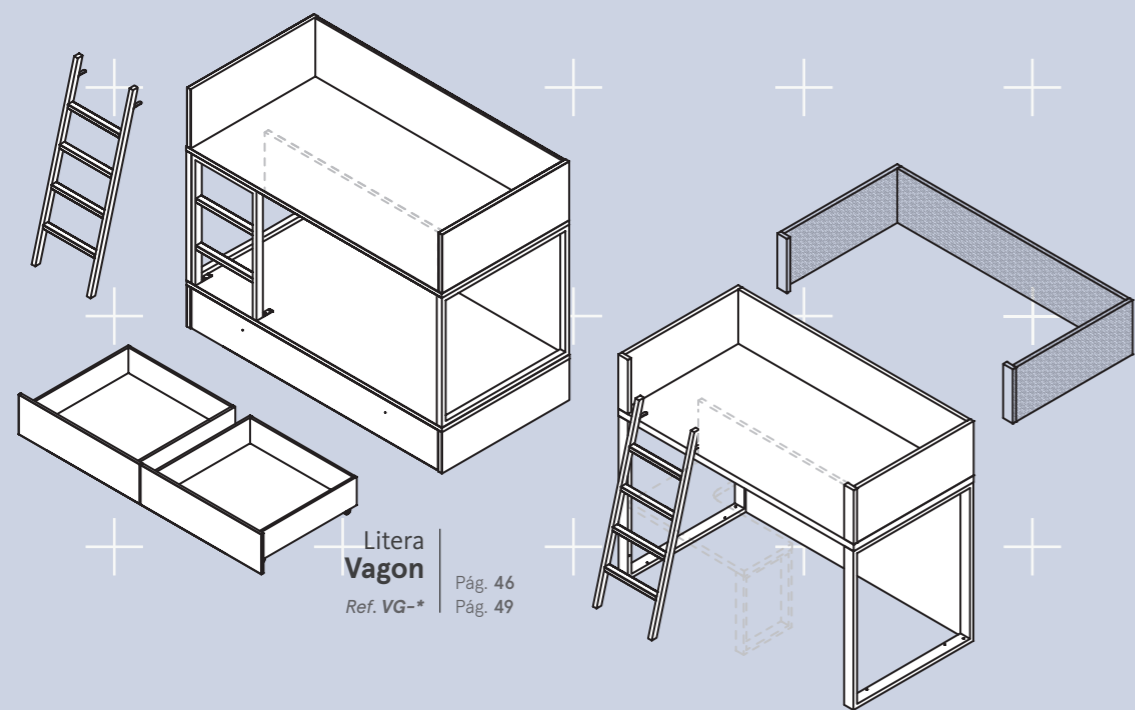
Galán Dressbox
 Colgador Bolet
 Mesa Caballete

Acabados

Haya
 Gris Vulcano
 Calcio
 Ámbar

Medida Composición

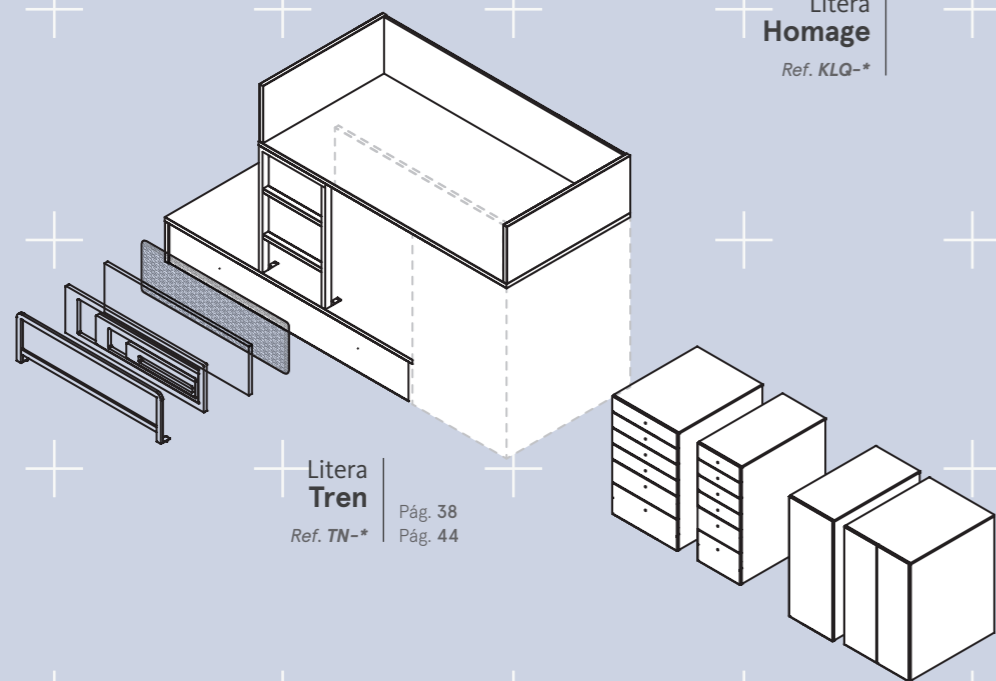
W.447,6 D.117 H.162 cm



Litera
Vagon
Ref. VG-*

Pág. 46
Pág. 49

Litera
Homage
Ref. KLG-*



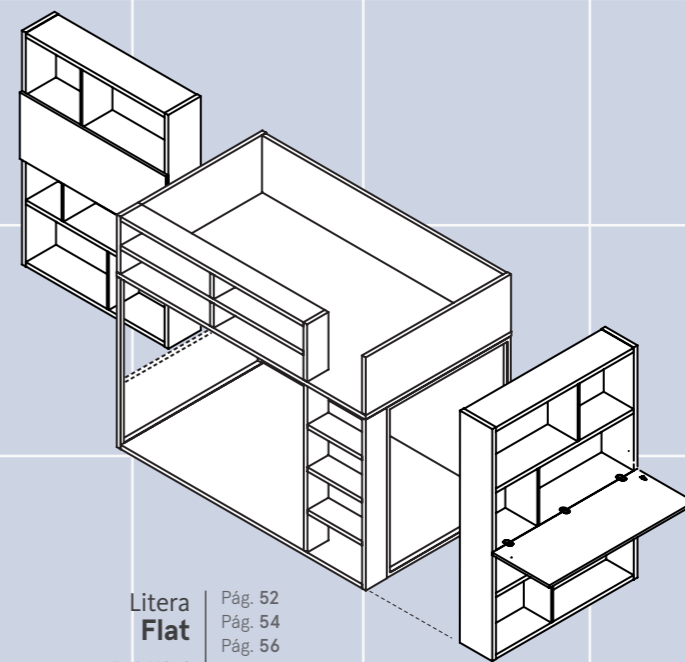
Litera
Tren
Ref. TN-*

Pág. 38
Pág. 44

Apoyos
Tren
Ref. ATC-*

Pág. 38
Pág. 44

Literas



Litera
Flat
Ref. VG-*

Pág. 52
Pág. 54
Pág. 56
Pág. 58

Estantería
Secret
Ref. EEV-*

Pág. 53
Pág. 55

Nidos y Compactos

Camas equipadas

Tienes invitados?



Hay muchas maneras de poder dormir dos niños en un espacio reducido pero ninguna supera a los compactos.



Las camas equipadas: nidos o compactos, son el mueble ideal para espacios reducidos por su funcionalidad y practicidad.

En este apartado, descubrirás las novedades que proponemos para mejorar el diseño y funcionalidad de las habitaciones de nuestros hijos.





Programas

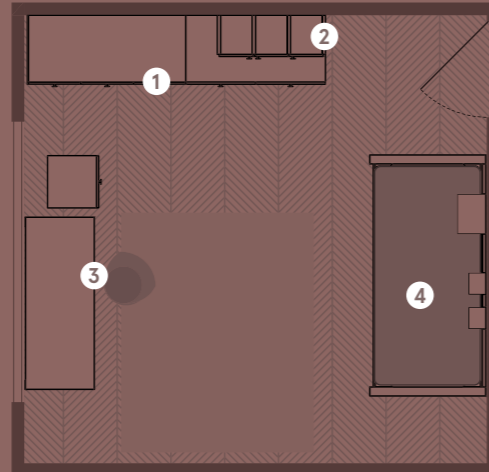
- 1 Armarios *Dressbox*
- 2 Estantería *Airbox*
- 3 Mesa *Homage*
- 4 Nido *Homage*

Complementos

Cubos *Metálicos*
 Tirador *Pomo*
 Cajonera *Estudio*

Medida habitación

4,7 x 4,2 m



Blanco
Disset



Canyon



Rosa



Siena



Petra

**X Cubos Metálicos**

Colección de contenedores metálicos para colgar.

Diseñados por Lagrama para complementar la colección Lifebox.



Programas

- 1 Armario Dressbox
- 2 Estantería Airbox

Complementos

Tirador Pomo
Canto Cómico

Acabados

Blanco
Canyon
Siena

**Medida composición**

W.259,4 D.60 H.178 cm

Programas

- 1 Estantería Airbox
- 2 Nido Base Plana

Complementos

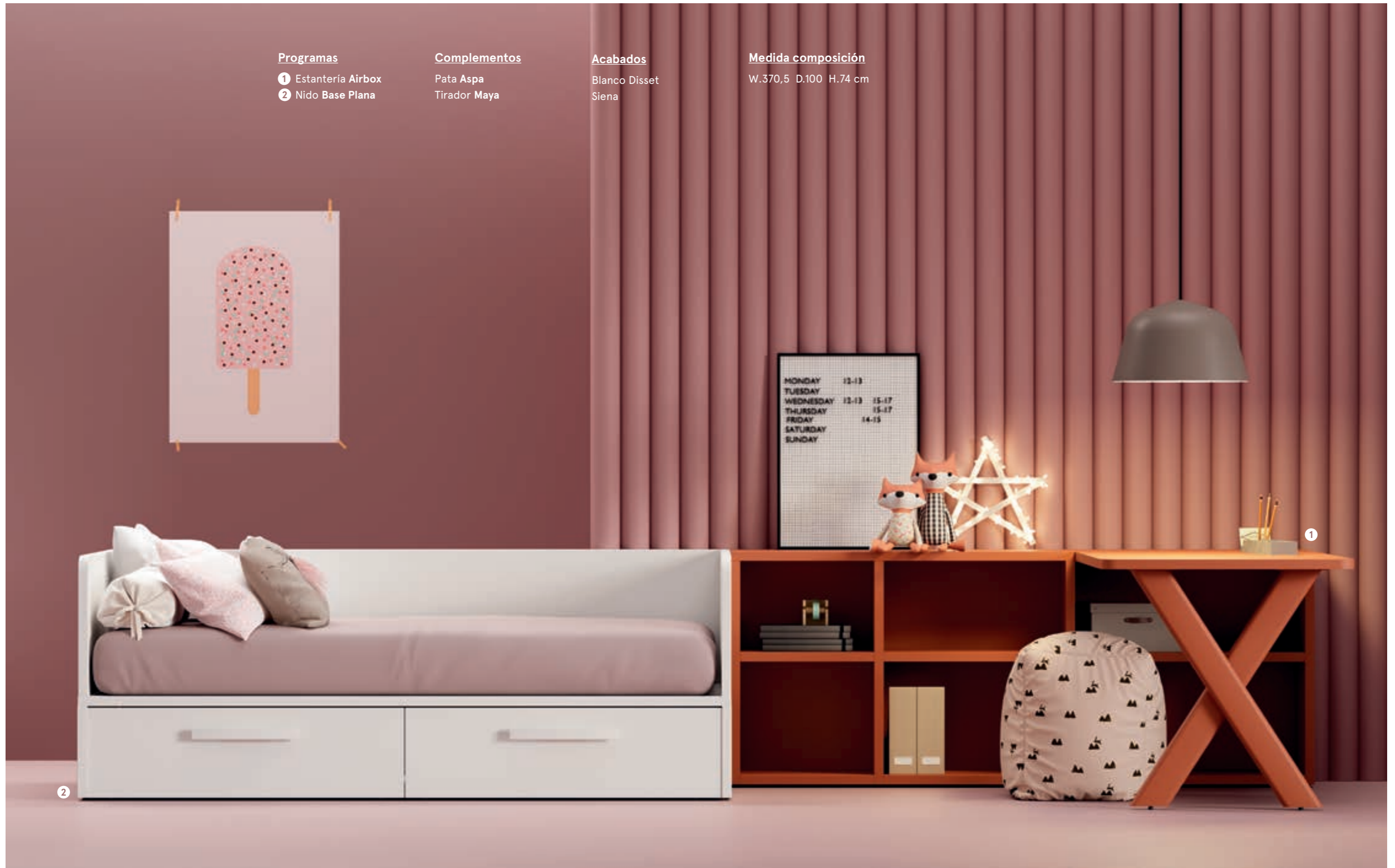
- Pata Aspa
- Tirador Maya

Acabados

- Blanco Disset
- Siena

Medida composición

W.370,5 D.100 H.74 cm





Programas

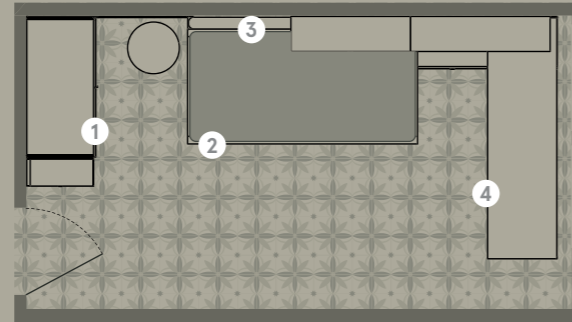
- ① Armario *Dressbox*
- ② Base plana *Flash*
- ③ Cabezal *Picnic*
- ④ Mesa *Caballote*

Complementos

Mesita *Nit*
Espejos con repisa
Tirador *Ring*

Medida habitación

4,6 x 2,4 m



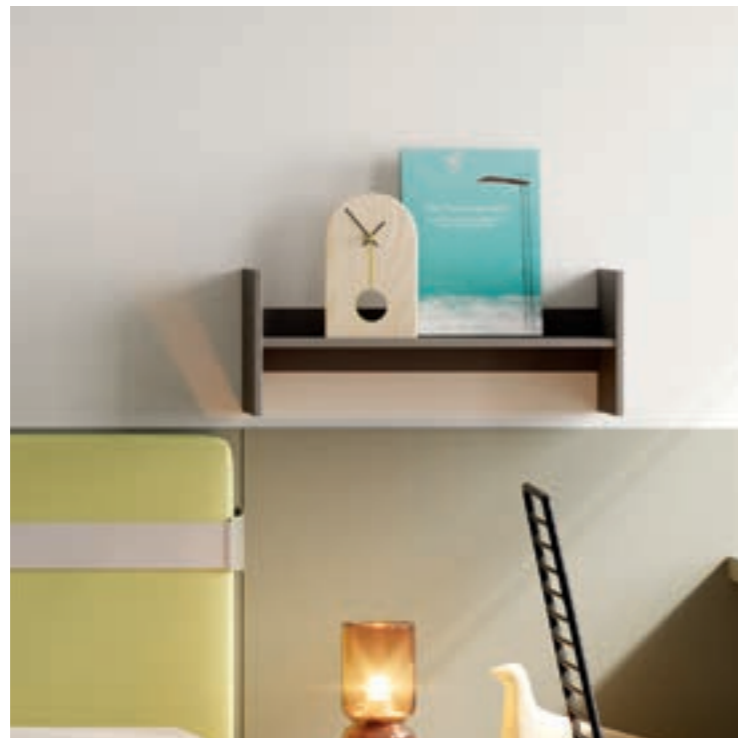
Canyon

Nácar

Petra

Granito

Fil Oliva

**Accesorio Hache.**

Estantes de profundidad 18 cm para colgar o para apoyar.
Accesorio disponible en 4 anchos: 32 / 45,6 / 60,8 / 76 cm

✕ Base plana Flash

Nueva base plana con cajones expositores.

Con módulo diáfano en la trasera, para poder situar la cama perpendicular a la pared.





Flash

Cama equipada



Base plana Flash.

Nido con cajones expositores y trasera diáfana.

Cama equipada con 2 cajones jugueteros con ruedas y un cajón ancho sobre guías. Trasera con hueco diáfano.

Esta base plana no puede ir equipada con arrastres para colchones. Nuestra solución es combinarla junto al cabezal **Picnic** que funciona también como cama auxiliar.

Productos

- 1 Cajones Kubox
- 2 Nido Frame
- 3 Mesa Levita 2.0

Complementos

Estante led **Tony**
 Espejos con repisa
 Complemento **Hache**
 Tirador **Label Cap**

Acabados

Calcio
 Ártico
 Océano
 Foresta
 Ámbar

**Medida composición**

W.338,2 D.300 H.184,6 cm



Levita
Nueva versión 2.0



Mesa Levita 2.0
Rediseño de nuestro clásico.

Con nuevos complementos para organizar el escritorio:
Disponible con divisores y con posibilidad de incluir colgadores.

W.150 D.55 H.53 cm



Programas

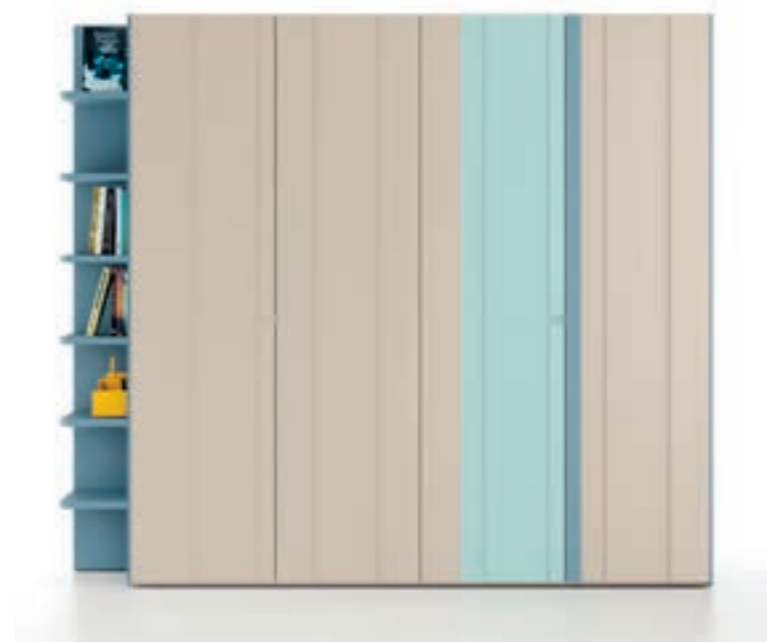
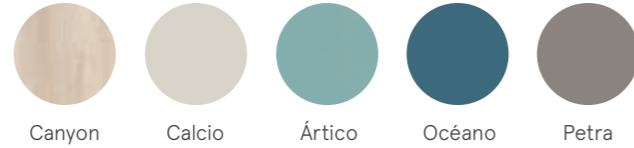
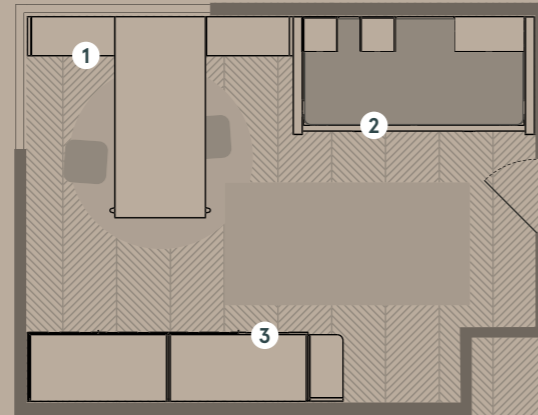
- 1 Estanterías *Airbox*
- 2 Compacto *Homage*
- 3 Armario *Dressbox*

Complementos

Galerías
Pata *Cónica*
Tirador *Ring*

Medida habitación

4,5 x 4 m

**Dressbox Frentes AV.**

Nuestro diseño de lamas AV se aplica a los frentes de puertas batientes del nuevo programa de armarios Dressbox.

Dressbox

Armarios apilables

**Armarios apilables Dressbox.**

Programa de cajas apilables para formar armarios multifuncionales.

Módulos disponibles: diáfanos, cajones, puertas batientes, puertas abatibles, puertas plegables y terminales.

W.274,6 D.60 H.240 cm

Producto

- 1 Estantería Airbox
- 2 Compacto Homage

Complementos

- Pata Cónica
Galerías
Tirador Ring

Acabados

- Canyon
Ártico
Cendra
Titanio

**Medida composición**

W.441 D.102,5 H.80 cm

Programas

- 1 Compacto Kubox
- 2 Armario Dressbox
- 3 Mesa Homage

Complementos

- Estante Tony
- Estante Hache
- Tirador Drop

Acabados

- Nogal
- Nácar
- Siena
- Ártico
- Foresta

Medida composición

W.439 D.102 H.240 cm





Productos

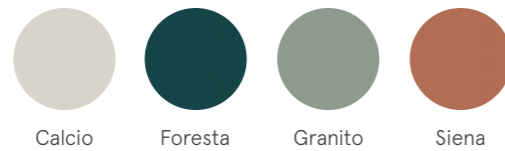
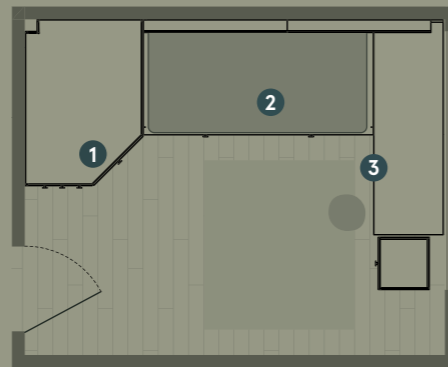
- 1 Armario Dressbox Cabina
- 2 Compacto Reversible
- 3 Mesa Laminada

Complementos

Estante Tony
Tirador Pomo
Mesita con ruedas

Medida habitación

3,7 x 2,9 m

**Estante Tony.**

Complemento para exponer. Opción laminado y opción **Holes**.
Accesorio disponible con cargador USB.

✕ Dressbox: Cabina

Soluciones para rincones sin reducir capacidad de almacenamiento.

Un módulo de la colección Dressbox que combina con las profundidades de los compactos.





Mesita

Bandeja con ruedas



Mesita Bandeja con ruedas.
3 cajones sobre ruedas y con bandeja superior.

Complementos para mesas de estudio:
Disponible en más medidas y más opciones.

W.45,6 D.45 H.53 cm

Producto

- 1 Estantería Secret
- 2 Compacto Kubox

Complementos

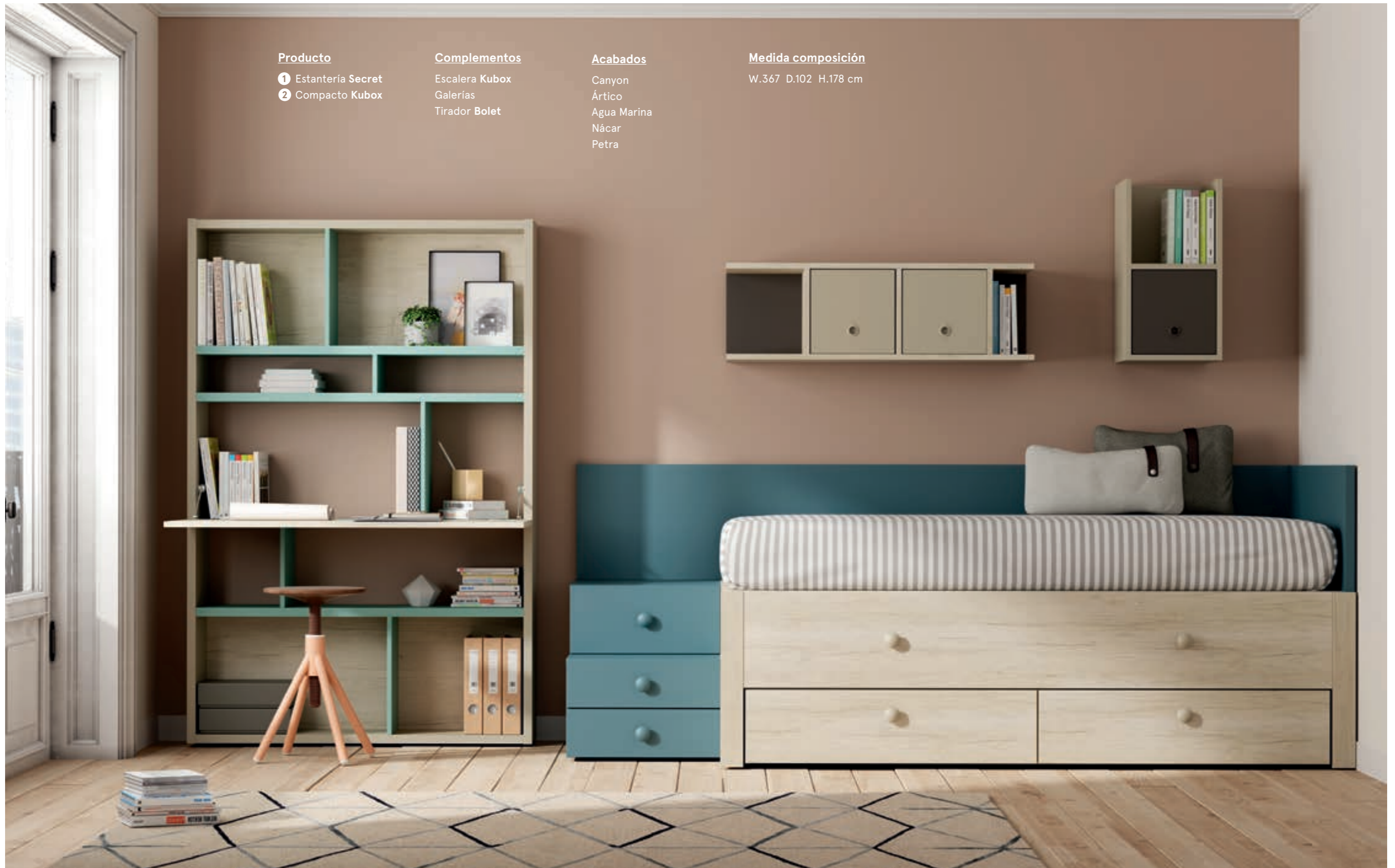
- Escalera Kubox
- Galerías
- Tirador Bolet

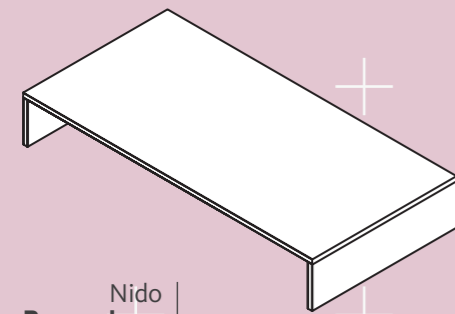
Acabados

- Canyon
- Ártico
- Agua Marina
- Nácar
- Petra

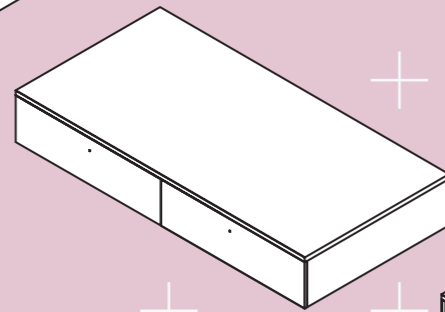
Medida composición

W.367 D.102 H.178 cm

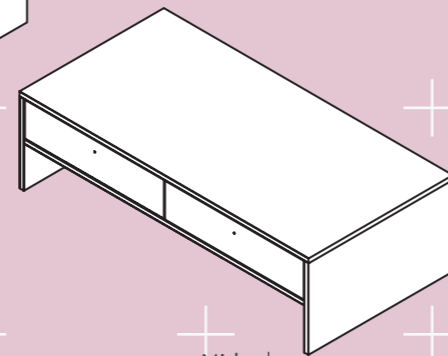




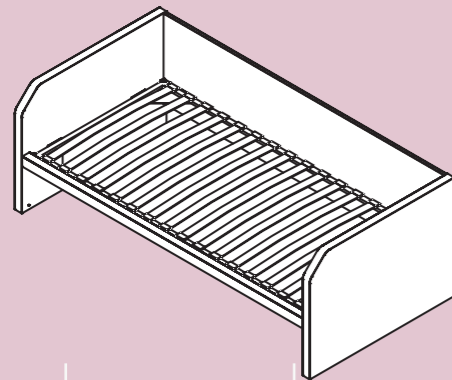
Nido
Base plana
Ref. QN-* Pág. 70



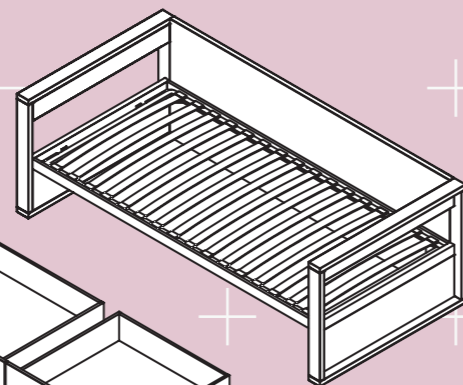
Base plana
2 Cajones
Ref. PNC-*



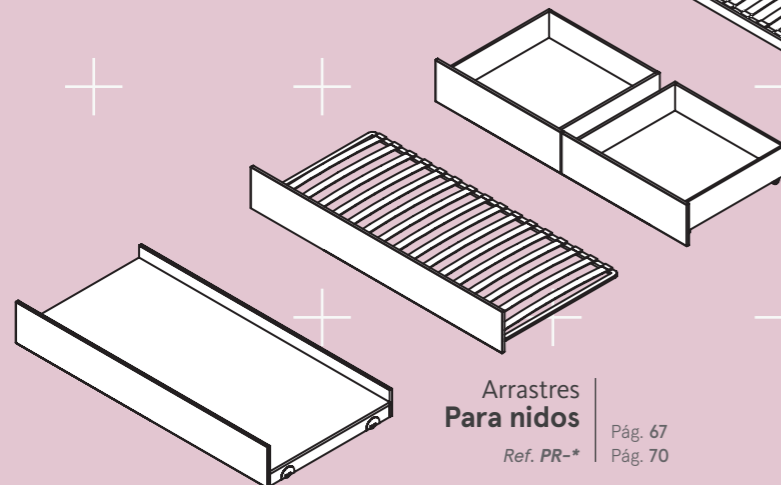
Nido
Con cajones
Ref. NK-*



Nido
Con somier
Ref. NX-*

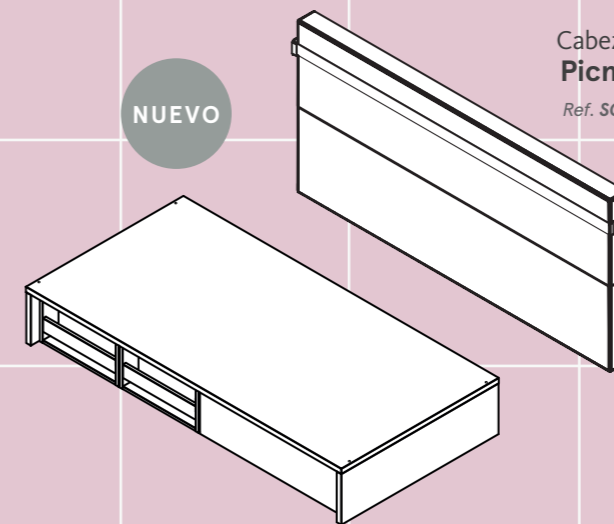


Nido
Homage
Pág. 65
Ref. NH-* Pág. 67

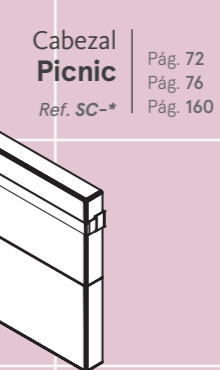


Arrastres
Para nidos
Pág. 67
Ref. PR-* Pág. 70

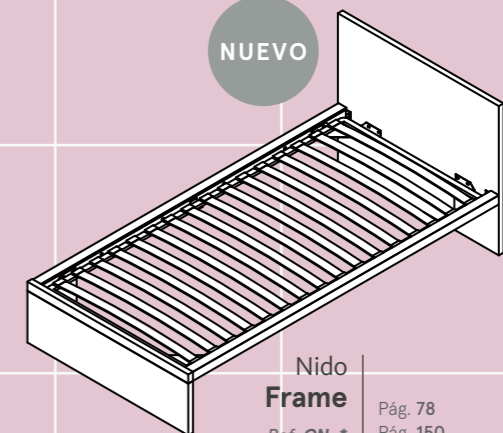
Nidos



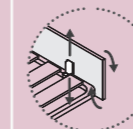
Base plana
Flash
Pág. 62
Pág. 72
Pág. 74
Ref. ND-*



Cabezal
Picnic
Pág. 72
Pág. 76
Pág. 160
Ref. SC-*



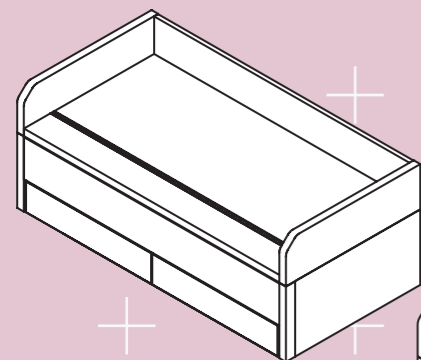
Nido
Frame
Pág. 78
Pág. 150
Ref. CN-*



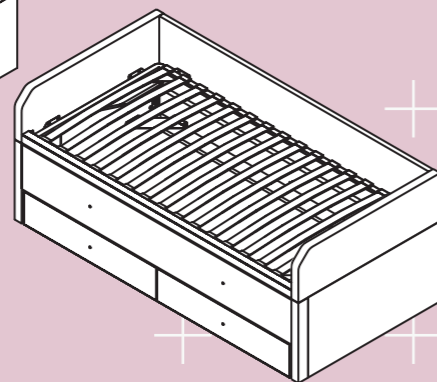
Regulación
Frentes arrastres
Ver tarifa técnica

Incluido en todos los frentes de arrastre para nido.

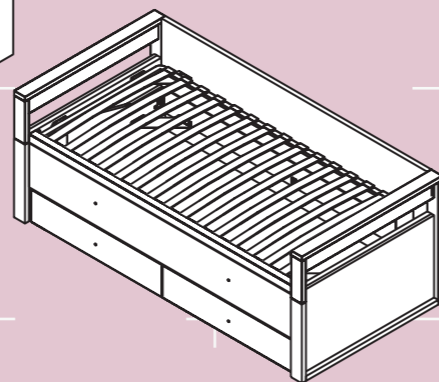
Compactos



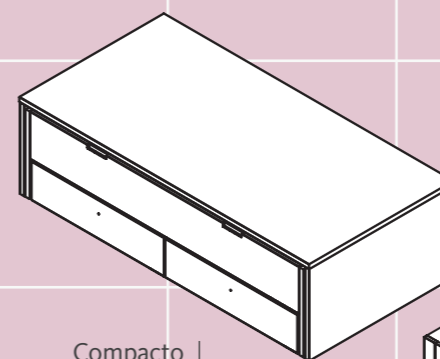
Compacto base plana
Geminis
Ref. LLB-*



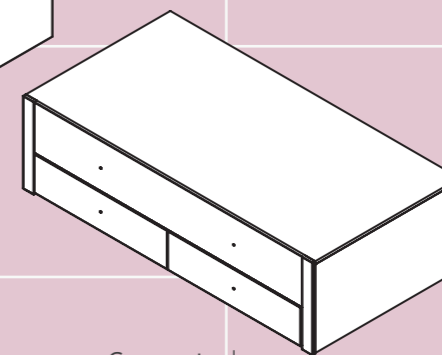
Compacto somier
Geminis
Ref. LLA-*



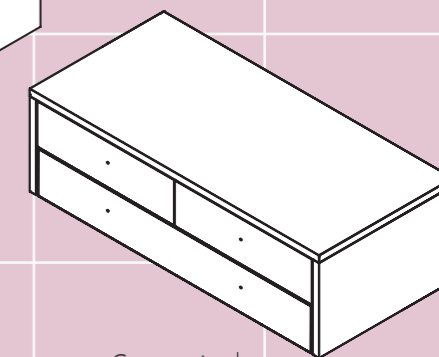
Compacto
Homage
Pág. 82
Ref. NHA-* Pág. 87



Compacto
Reversible
Ref. NLLC-* Pág. 90



Compacto
Kubox
Pág. 88
Ref. LLY-* Pág. 96



Compacto
Cottage
Ref. KLH-* Pág. 25



Kubox

Camas modulares

Tu cama como tú quieras



Configura tu cama para sacar el máximo provecho al espacio.



El sistema Kubox es un conjunto de cajas con uno o dos cajones que permiten modelar un nuevo concepto de producto para cubrir diferentes necesidades: espacios para dormir y para almacenar.

Descubre nuestras propuestas en estas páginas e inspírate para encontrar tu solución perfecta.





Dressbox

Armarios



Armario Dressbox.

Armario de puertas plegables, versión Slim.

Dos cuerpos de ancho 121,6 cm con 4 puertas plegables de 60,5 cm.
Equipado con cajonera interior, estantes y terminal doble.

W.278,2 D.60 H.240 cm

Programas

- 1 Estantería Airbox
- 2 Arrastre Kubox

Complementos

- Cabezal Liso
- Tirador Craft
- Tirador Ring

Acabados

- Haya
- Nácar
- Petra
- Siena
- Ámbar

**Medida composición**

W.431,6 D.102 H.213 cm



Programas

- ① Cama Kubox
- ② Estantería Airbox
- ③ Armario Dressbox

Complementos

Respaldo Kubox
Cabezal Kubox
Tirador Bolet, Bolet XL

Acabados

Canyon Rosa
Petra Fil Oliva
Cendra

Medida Composición

W.550 D.102 H.225 cm

Programas

- 1 Cama Kubox
- 2 Cabezal Paralex
- 3 Estantería Metálica

Complementos

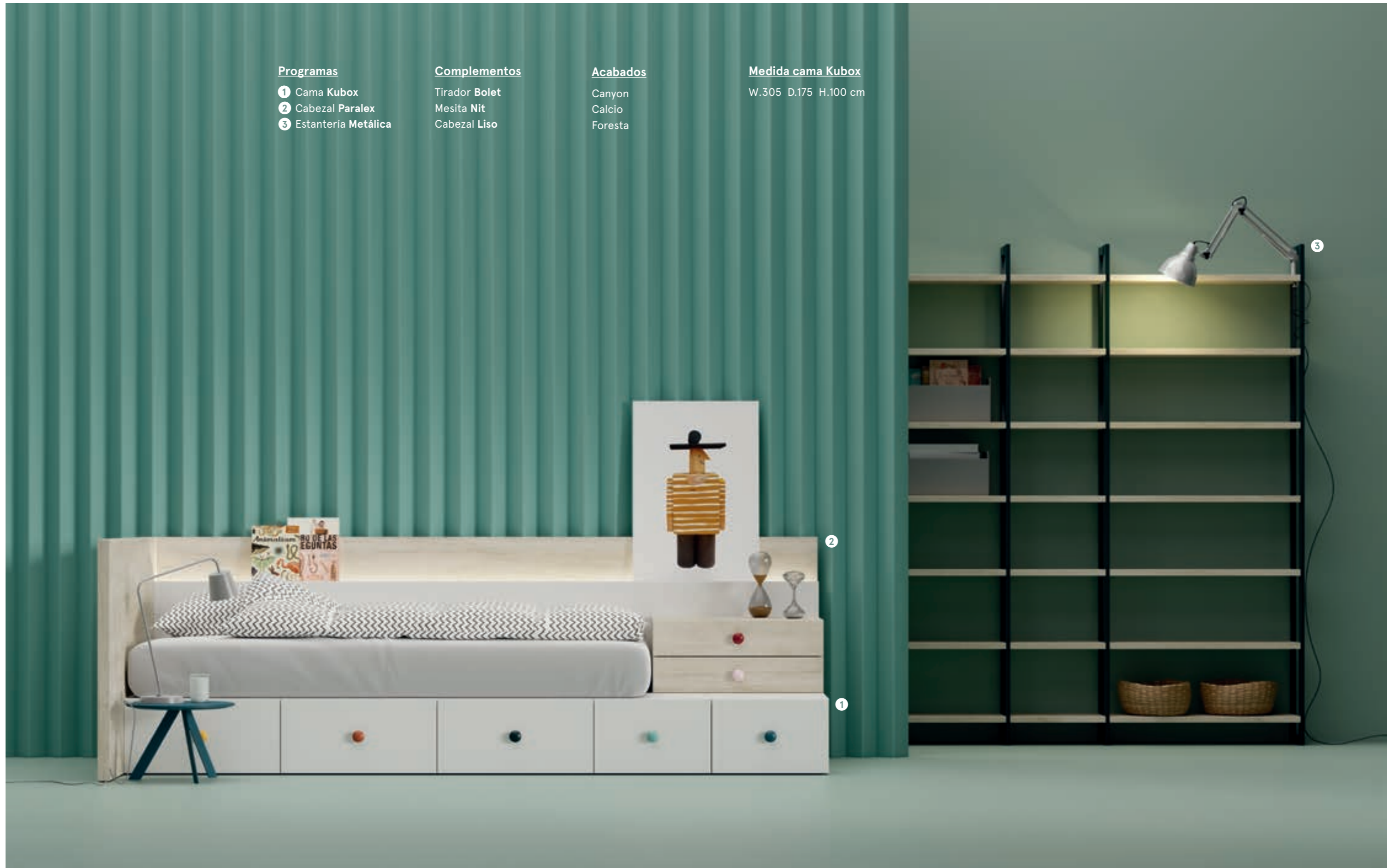
- Tirador Bolet
- Mesita Nit
- Cabezal Liso

Acabados

- Canyon
- Calcío
- Foresta

Medida cama Kubox

W.305 D.175 H.100 cm



Programas

- 1 Cama Kubox
- 2 Armario Dressbox

Acabados

Haya
Calcio
Cendra
Petra

Medida Composición

W.503 D.102 H.240 cm





Programas

- 1 Cama Kubox
- 2 Armario Dressbox

Complementos

- Galería Pta. Corredera
- Tirador Label Cap

Acabados

- Golden
- Ártico
- Petra
- Cendra

Medida Composición

W.503 D.102 H.240 cm

Programas

- 1 Cama Kubox
- 2 Armario Dressbox
- 3 Mesa Homage

Complementos

- Estante Nest
Tirador Pestaña

Acabados

- Blanco Disset
Ártico
Océano

Medida composición

W.361 D.323 H.216 cm





Programas

- ❶ Cama Kubox
- ❷ Armario Dressbox

Complementos

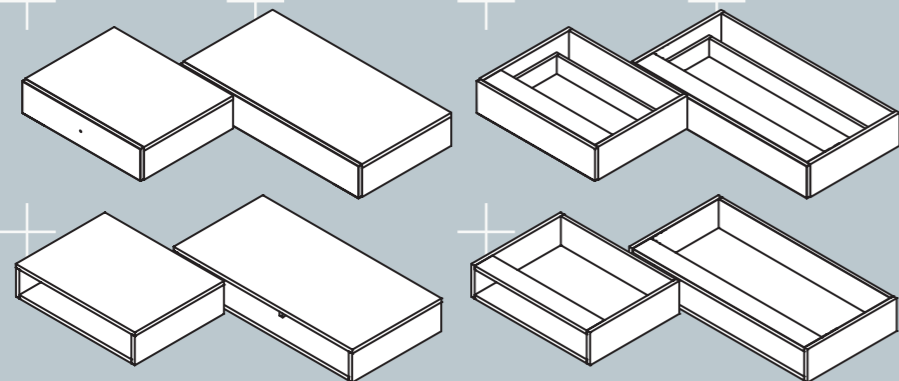
- Estante Nest
- Tirador Antifaz

Acabados

- | | |
|--------|---------|
| Canyon | Ártico |
| Nácar | Siena |
| Cendra | Foresta |

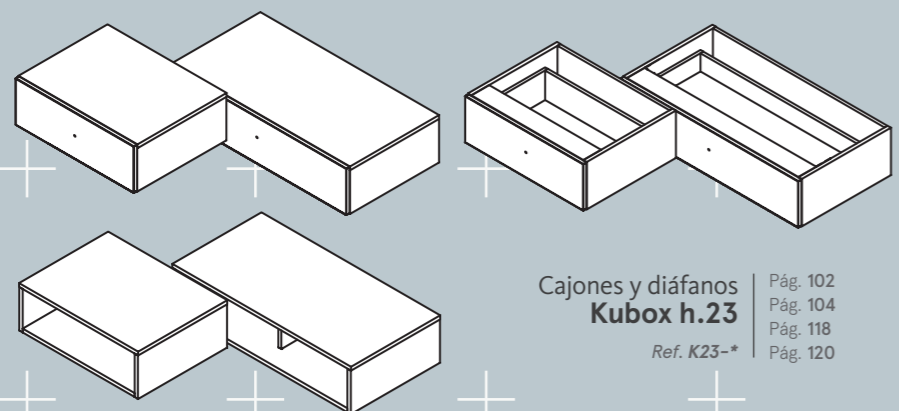
Medida Composición

W.446 D.200 H.225 cm



Cajones y diáfanos
Kubox h.16
 Ref. K16-*

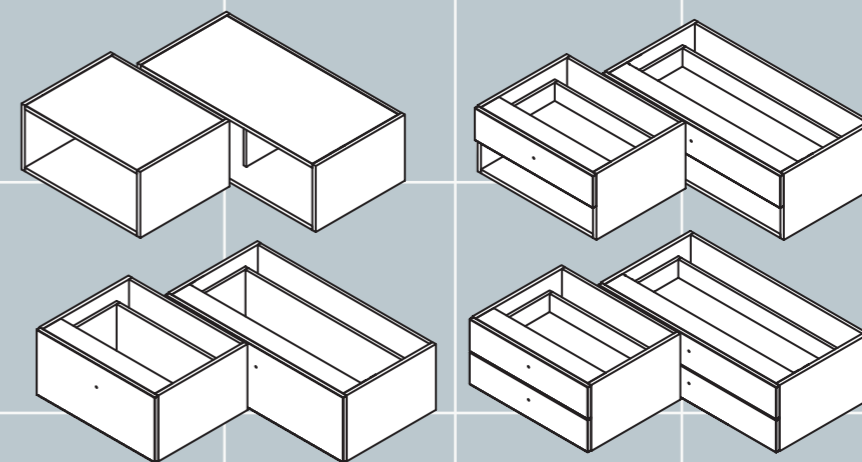
Pág. 102
 Pág. 104
 Pág. 114
 Pág. 116



Cajones y diáfanos
Kubox h.23
 Ref. K23-*

Pág. 102
 Pág. 104
 Pág. 118
 Pág. 120

Kubox



Cajones y diáfanos
Kubox h.32
 Ref. K32-*

Pág. 102
 Pág. 104
 Pág. 110
 Pág. 112
 Pág. 114
 Pág. 118



Abatibles

Camas plegables

***Camas que hacen más grandes
las habitaciones***



**Imprescindibles en espacios reducidos.
Soluciones para amueblar viviendas del siglo XXI**



Las camas plegables, verticales o horizontales, son el mueble ideal para espacios reducidos. Una propuesta para sustituir la cama singular en aquellos espacios donde prima la habitabilidad.

En este apartado te presentamos nuestros modelos de camas: simples, dobles, horizontales, verticales, con armario y nuestro modelo más icónico: la cama Blink.





Producto

- ① Cama abatible *Horizontal*
- ② Pata *Cónica*
- ③ Galerías
- ④ Sillón *Siesta*



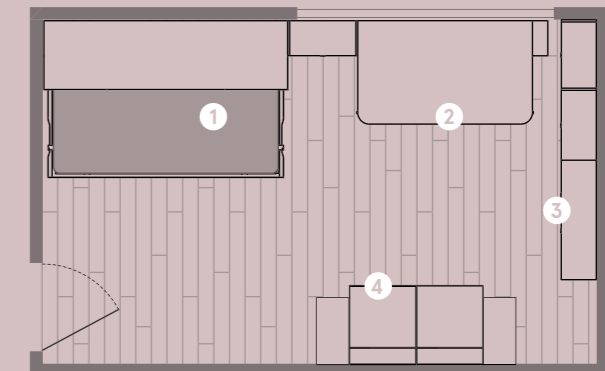
Camas disponibles
con motorización

Complementos

Accesorios *Estante led y cargador USB*
Tirador *Pestaña / Ring*

Medida habitación

4,7 x 3 m



Canyon



Siena



Rosa



Borgoña



Fil Ecrú



Fil
Blossom

Abatible

con armario AV



Galerías Batientes.

Galerías y anaqueles.

Colección de galerías y anaqueles para colgar:
diáfanos, puertas batientes, elevables, abatibles y correderas.
Disponible en 6 anchos.

W.226,2 D.30,5 H.32 cm



Siesta

Sillón y colchón

Producto

Sillón Siesta
Brazo Siesta

Acabados

Tejido Fil:
Oliva, Índigo,
Blossom



Medida Sillón

W.70 D.83 H.74 cm



Litera abatible **Doble**.

Armario Dressbox y terminal doble. Pata Aspa.

W.379 D.175 H.202 cm



Camas disponibles
con motorización

Sistemas

- 1 Estantería Airbox
- 2 Abatible Horizontal
- 3 Armario Dressbox

Acabados

Canyon
Foresta
Ártico
Ámbar
Nácar
Granito
Titanio



Camas disponibles
con motorización

Medida composición

W.425 D.60 H.255 cm



Blink

Abatibles

Programas

Cama abatible **Blink**
Estantería **Airbox**

Complementos

Espejo **Lifebox**
Mesa **Blink**

Acabados

Canyon
Petra
Nácar
Siena

Medida Composición

W.398,2 D.61,2 H.201 cm



Cama abatible Blink

Nuestro diseño de cama abatible sin caja es una apuesta por el diseño, por la funcionalidad y por la seguridad.

Al no tener caja aumentamos la seguridad del producto y aligeramos el conjunto.

W.150 D.61,2 H.201 cm

Cama abatible Horizontal.

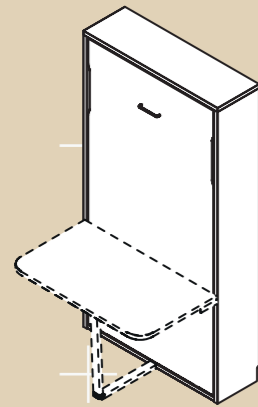
Con estantería Airbox y módulos Kubox con frentes metálicos Holes.

W.457,4 D.175 H.167,4 cm

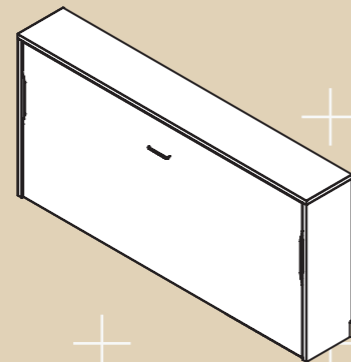
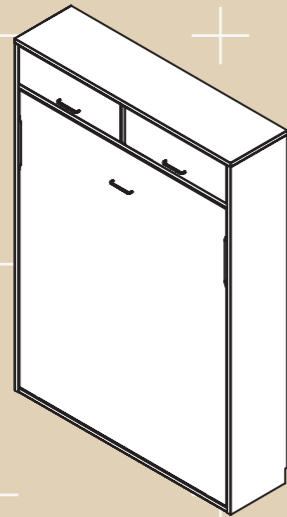


Camas disponibles con motorización

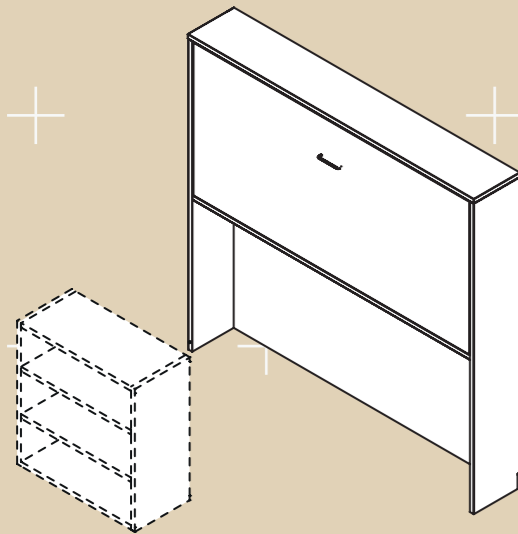




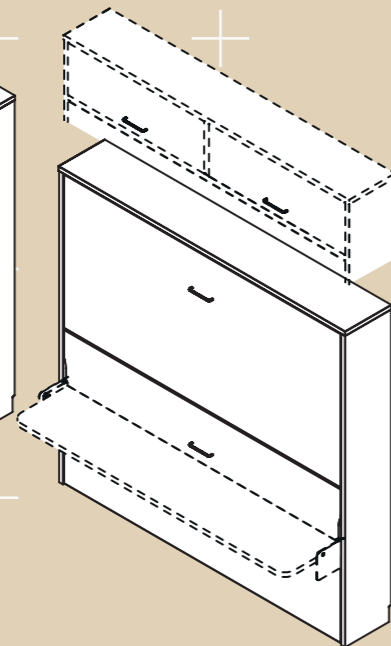
Cama abatible
Vertical
Ref. *PSV-**



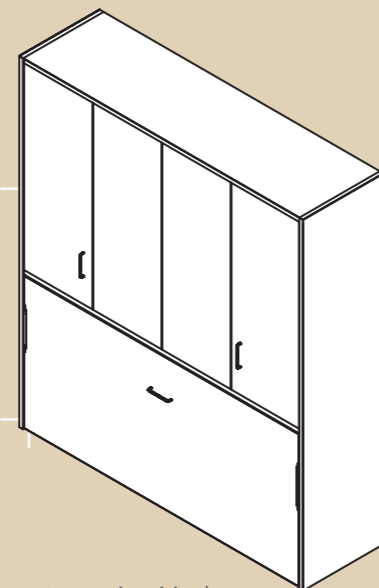
Cama abatible
Horizontal
Ref. *PSS-** Pág. 136
Pág. 142



Cama abatible
Horizontal
Ref. *PSU-**

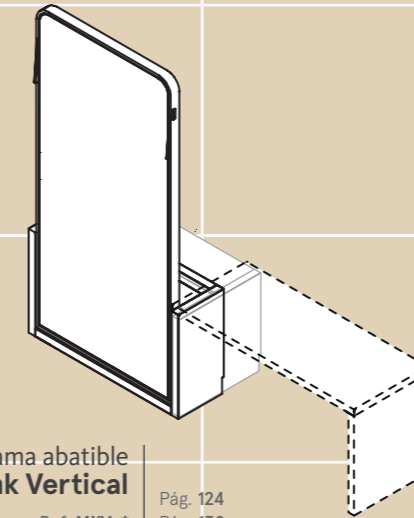


Cama abatible
Doble Horizontal
Ref. *PSB-** Pág. 134



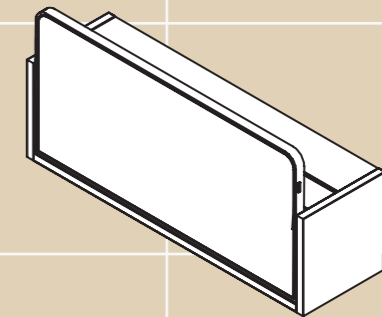
Cama abatible
Horizontal con armario
Ref. *PSD-** / *PSP-** Pág. 126

Plegables



Cama abatible
Blink Vertical
Ref. *MXV-** Pág. 124
Pág. 138

Mesa
Blink
Ref. *LAF-BLQ* Pág. 138
Pág. 163



Cama abatible
Blink Horizontal
Ref. *MX-**



Camas abatibles
Motorizadas
Ver tarifa técnica

Disponible para camas horizontales de fondo 44,5 cm.
Sistema patentado.

Singulares

Camas individuales



Para los más mayores...



**Soluciones duraderas para cubrir
necesidades a largo plazo.**



Apostamos por la tendencia de amueblar habitaciones con camas para colchones de 135 cm y por los módulos de la colección de salones Adliving para dar una nueva configuración al dormitorio.

A partir de esta premisa presentamos nuevas propuestas con una vida útil mayor y más duraderas.

Programas

- 1 Base Fenólica (135x190cm)
- 2 Cabezal Paralex
- 3 Armario Dressbox

Complementos

Banco Airbox
Mesita Nit
Tirador Craft

Acabados

Haya
Blanco Disset
Siena
Fil Blossom

Medida cama con cabezal

W.241,2 D.207 H.100 cm





Programas

- ❶ Cama **Frame** (105x190cm)
- ❷ Armario **Dressbox**
- ❸ Mesa **Levita**

Complementos

- Tapizado cama **Frame**
- Estante **Tony**
- Mesita **Nit**

Acabados

- Titanio
- Océano
- Calcio
- Fil Índigo

Medida Composición

W.507,5 D.203 H.240 cm

**Programas**

- ❶ Base Fenólica (135x190cm)
- ❷ Mesa Levita
- ❸ Vestidor Opened

Complementos

Módulo Metálico
Tirador Ring

Acabados

Ámbar
Calcio
Titanio

Medida composición

W.430 D.195 H.240 cm



Programas

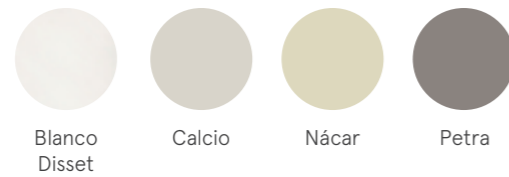
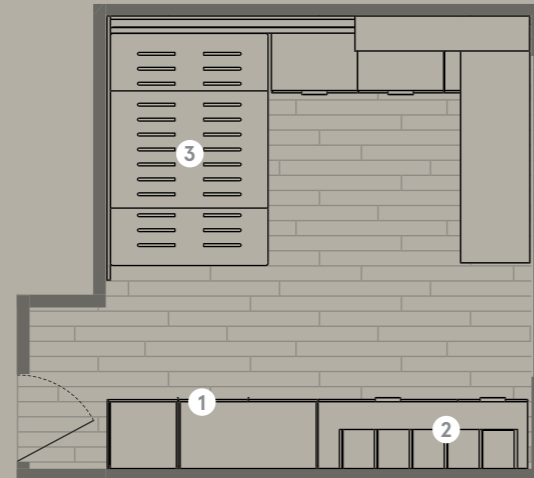
- 1 Armario *Dressbox*
- 2 Estantería *Airbox*
- 3 Base *Fenólica* (135x200cm)

Complementos

Galería *Pta.Corredera*
Tirador *Pestaña*

Medida habitación

4 x 3,7 m

**Galerías: Puerta corredera.**

Complementos para colgar disponibles en versión:
Pta. corredera, pta. batiente, pta.elevable/abatible y diáfano.

✕ Cabezal Paralex

Cabezal con repisa e iluminación led opcional.

El plafón delantero puede ser un cabezal liso o se puede equipar con un cabezal a lamas: AV, AW y AX.



Programas

- 1 Estantería Airbox
- 2 Armario Dressbox

Complementos

- Cojín Dressbox
- Tirador Pestaña

Acabados

- Nácar
- Granito
- Fil Pardo

**Medida composición**

W.365,8 D.60 H.240 cm

Medida composición

W.445,7 D.201,1 H.240 cm

Programas

- 1 Cama Aro (105x190cm)
- 2 Armario Dressbox
- 3 Cabezal Picnic

Complementos

Módulos Metálicos
Tirador Pomo

Acabados

Blanco Disset
Nogal
Fil Pardo

Camerino
aplique led



Aplicue led Camerino.

Aplicues de 5 bombillas led para colgar a pared.

Iluminación led para la colección de espejos.
5700 K - 14W - 1113 lm

W.6,1 D.7,1 H.160 cm



Programas

- 1 Canapé Tau (135x190cm)
- 2 Cómoda Addliving

Complementos

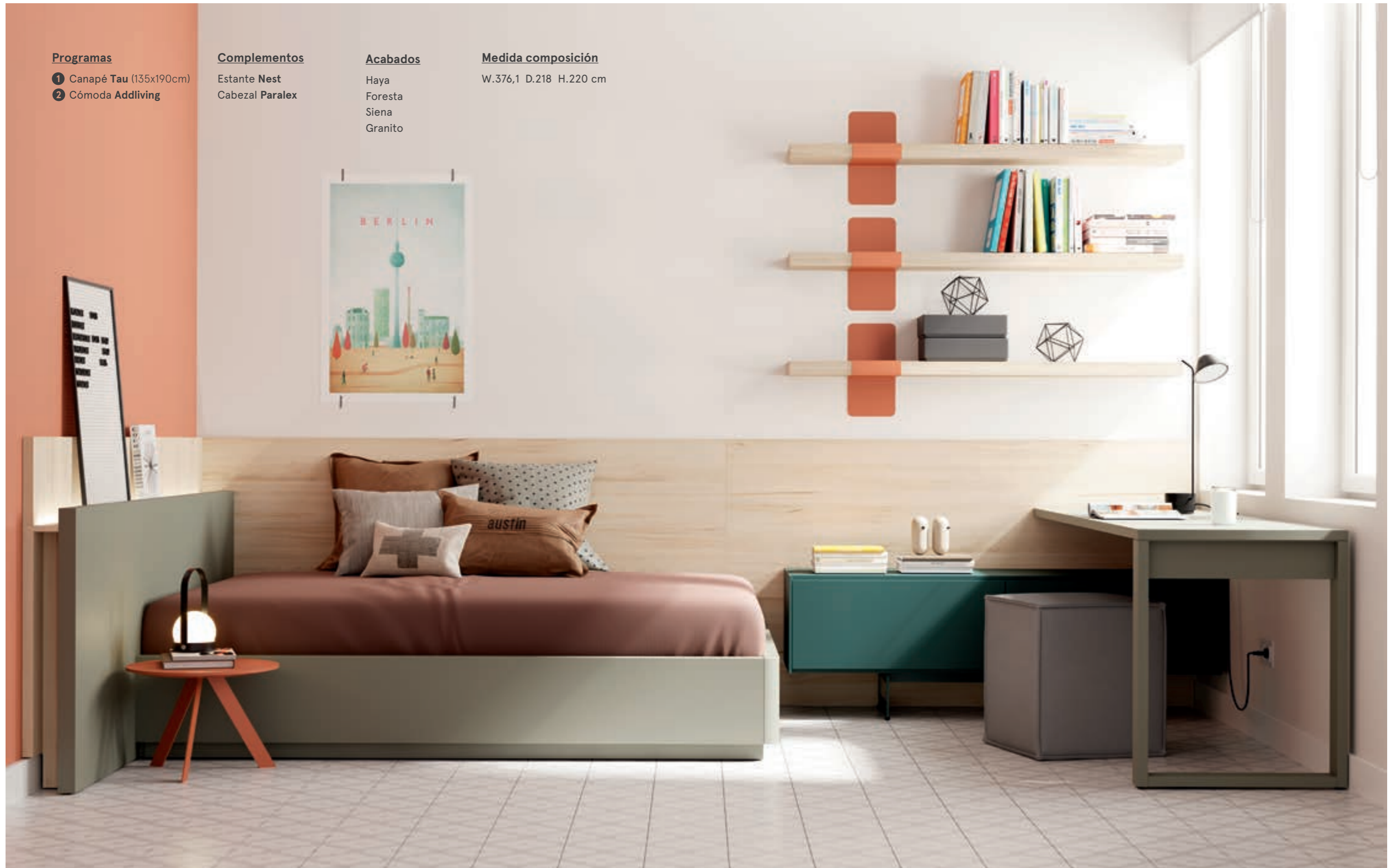
- Estante Nest
- Cabezal Paralex

Acabados

- Haya
- Foresta
- Siena
- Granito

Medida composición

W.376,1 D.218 H.220 cm



Programas

- 1 Cama Aro (135x190cm)
- 2 Estantería Airbox

Complementos

- Pata **Homage**
Tirador **Ring**

Acabados

- Haya
Blanco Disset
Granito

Medida composición

W.508,6 D.200 H.178,4 cm





Programas

- ❶ Canapé Tau (135x190cm)
- ❷ Estantería Airbox
- ❸ Armario Dressbox

Complementos

- Mesita Nit
- Pata Cónica
- Tirador Label Cap

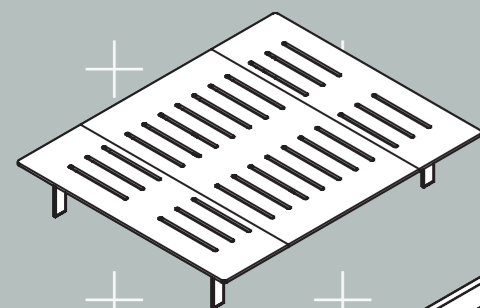
Acabados

- Calcio
- Moscato
- Foresta

Medida Composición

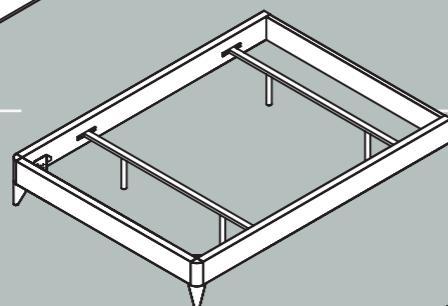
W.504,6 D.175 H.197 cm

Camas

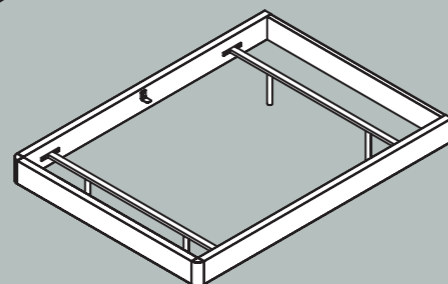


Base plana
Fenólica
Ref. CBF-*

Pág. 148
Pág. 153
Pág. 154

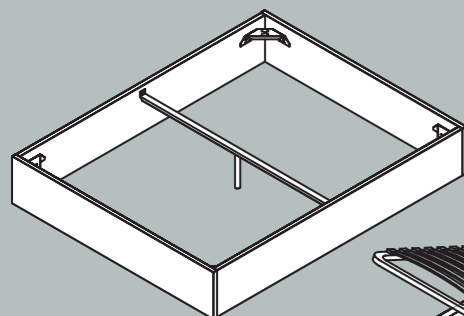


Base
Aro con patas
Ref. LQP-*

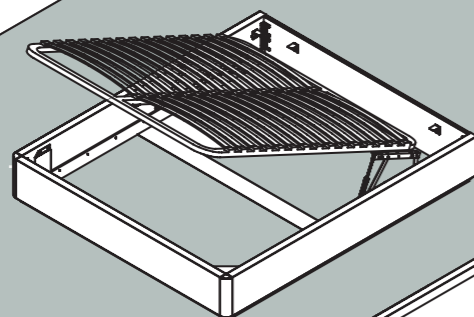


Base
Aro
Ref. LQR-*

Pág. 160
Pág. 166

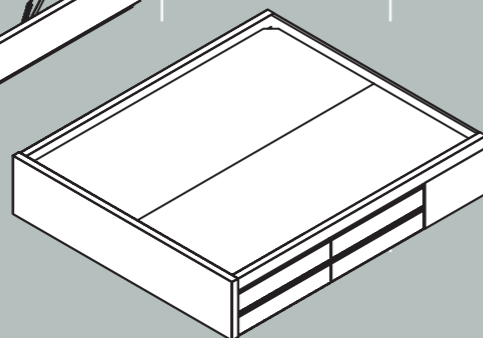


Base
Aro h.32
Ref. LQF-*



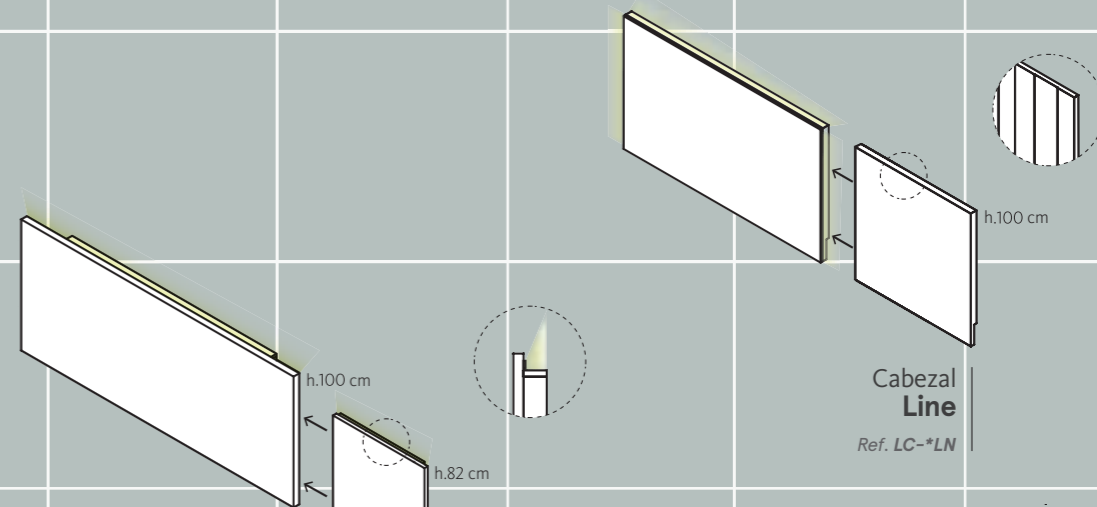
Canapé
Tau
Ref. LBZ-*

Pág. 164
Pág. 168



Base plana
Compacto 4 / 8 cajones
Ref. LK*-*

Cabezales



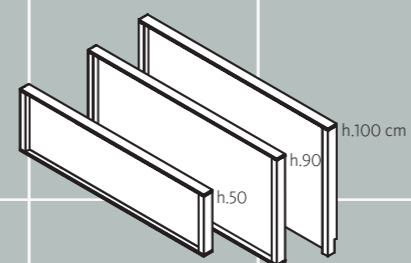
Cabezal
Plane

Ref. LCD-1 Pág. 146
Opción. Tapizado Pág. 148

h.100 cm
h.82 cm

Cabezal
Line
Ref. LC-*LN

h.100 cm



Cabezal
Homage

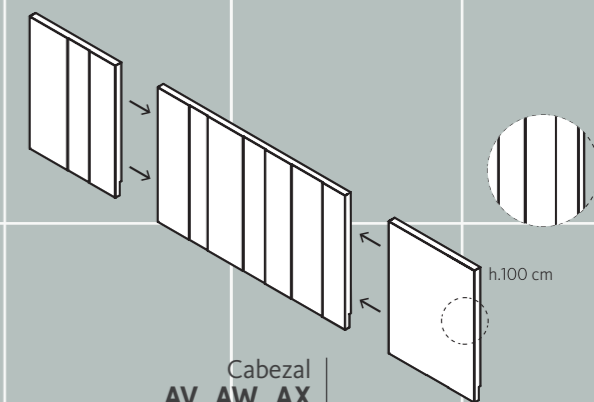
Ref. LCH-* / MCH-* / NCH-* Pág. 166

h.100 cm
h.90 cm
h.50 cm

Cabezal
Paralex

Ref. LCD-2 Pág. 154
Pág. 164

h.100 cm
h.80 cm



Cabezal
AV, AW, AX

Ref. LC-*AV / LC-*AW / LC-*AX

h.100 cm

Homeoffice

Oficinas en casa

*Trabaja desde casa,
o como en casa.*



**Contribuimos a crear espacios de trabajo con todas
nuestras posibilidades de personalización**



Nuestras colecciones de mobiliario son completamente multifuncionales y con ellas se pueden configurar espacios para oficinas; como las propuestas que proponemos en las siguientes páginas.

Como en el resto, la combinación de acabados es enorme: disponemos de 22 acabados distintos para adaptarnos a tu estilo.



Programas

- 1 Sistema Dressbox
- 2 Sistema AddLiving

Complementos

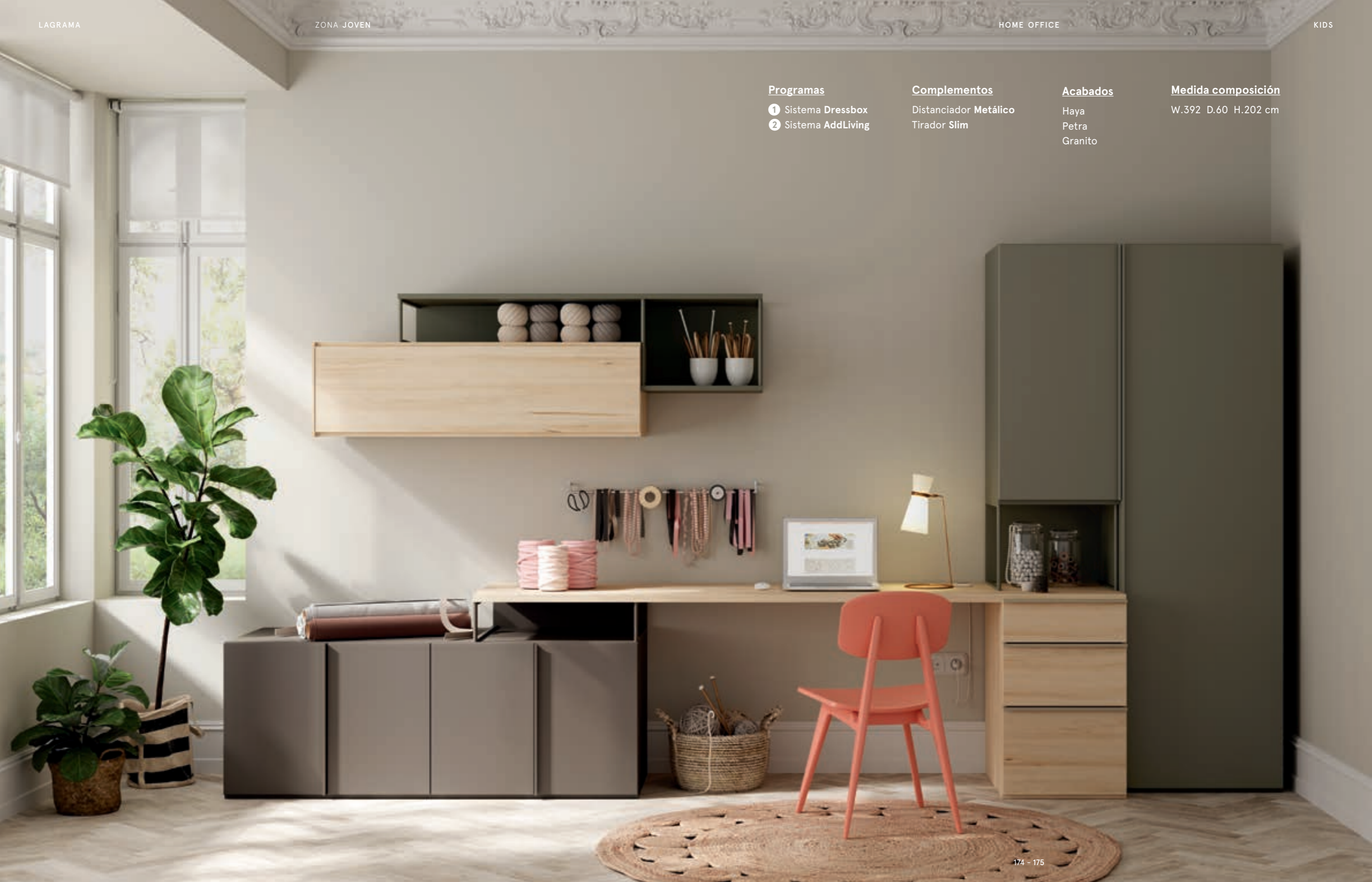
Distanciador Metálico
Tirador Slim

Acabados

Haya
Petra
Granito

Medida composición

W.392 D.60 H.202 cm



Programas

- ① Sistema Addliving
- ② Estantería Airbox
- ③ Mesa fija Compact

Complementos

Estante Holes
Tirador Galce

Acabados

Compact Veneziano
Petra
Siena
Calcio

Medida módulos Addliving

W.397,6 D.45 H.59 cm

Medida estantería Airbox

W.185,4 D.34 H.99 cm



Medida composición

W.411,5 D.200 H.240 cm

Programas

- 1 Armario Dressbox
- 2 Estantería Airbox

Complementos

Pata Homage
Tirador Slim

Acabados

Calcio
Titanio
Gris Vulcano



Programas

- 1 Sistema Dressbox
- 2 Módulos Bajos

Complementos

Pata **Homage**
Tirador **Top / Asa**

Acabados

Calcio
Siena
Granito

Medida Armario

W.364,8 D.46,5 H.240 cm



Programas

- 1 Módulos Bajos
- 2 Pata Homage

Complementos

Pasacables Addliving
Tirador Asa

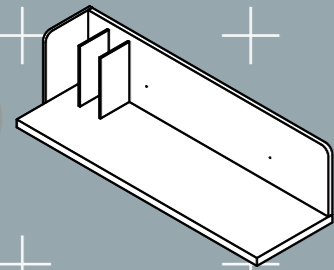
Acabados

Calcio
Siena
Granito

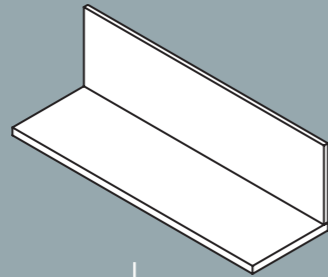
**Medida composición mesas**

W.228 D.405 H.74 cm

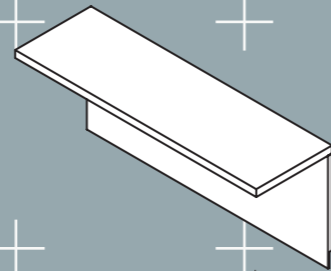
NUEVO



Mesa **Levita 2.0**
Pág. 78
Pág. 80
Ref. TL-*L Pág. 81



Mesa **Levita**
Ref. TL-*S



Mesa **Levita**
Ref. TL-*I
Pág. 11 / 14
Pág. 32
Pág. 39 / 42
Pág. 150
Pág. 152



Módulos bajos **Estudio**
Ref. QBC-*

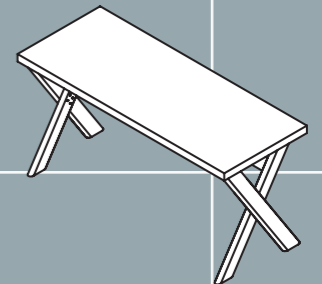
Módulos bajos **Estudio**
Ref. QBP-*
Pág. 181
Pág. 183



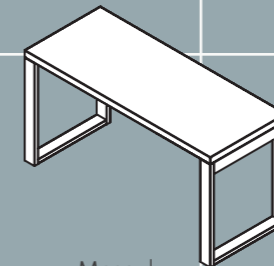
Estudio



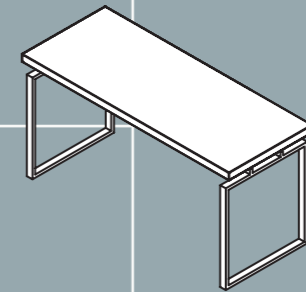
Mesa **Cónica**
Ref. TPC-*
Pág. 82
Pág. 126
Pág. 168



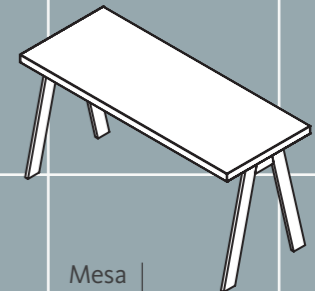
Mesa **Aspa**
Ref. TX-*
Pág. 45
Pág. 71
Pág. 135



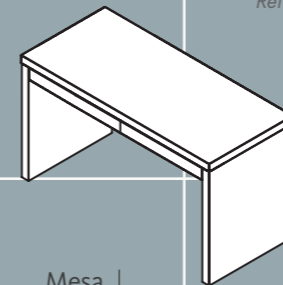
Mesa **Homage**
Ref. THM-*
Pág. 88
Pág. 118
Pág. 142
Pág. 155
Pág. 165
Pág. 167
Pág. 172
Pág. 179
Pág. 181



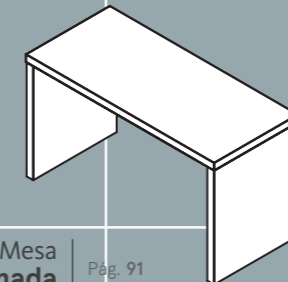
Mesa **Pagoda**
Ref. THM-*



Mesa **Caballete**
Ref. TV-*
Pág. 59
Pág. 73



Mesa **Cajones**
Ref. TC-*A



Mesa **Laminada**
Ref. T-*A
Pág. 91
Pág. 104
Pág. 114
Pág. 121

Técnico

Sistemas

Dressbox / *pàg.188*

Airbox / *pàg.198*

Kubox / *pàg.202*

Acabados / *pàg.208*

Tiradores / *pàg.210*

Composiciones / *pàg.214*

Dressbox

Armarios modulares SISTEMA COMPONIBLE

DressBox es un sistema de cajas componible diseñado para configurar armarios de forma libre.

Los módulos **Dressbox** se presentan en dos grupos: módulos inferiores y superiores.

La apilación de los módulos superiores sobre los inferiores completa la altura del armario.



Dressbox.
Sistema patentado

Dressbox

Armarios modulares SISTEMA COMPONIBLE

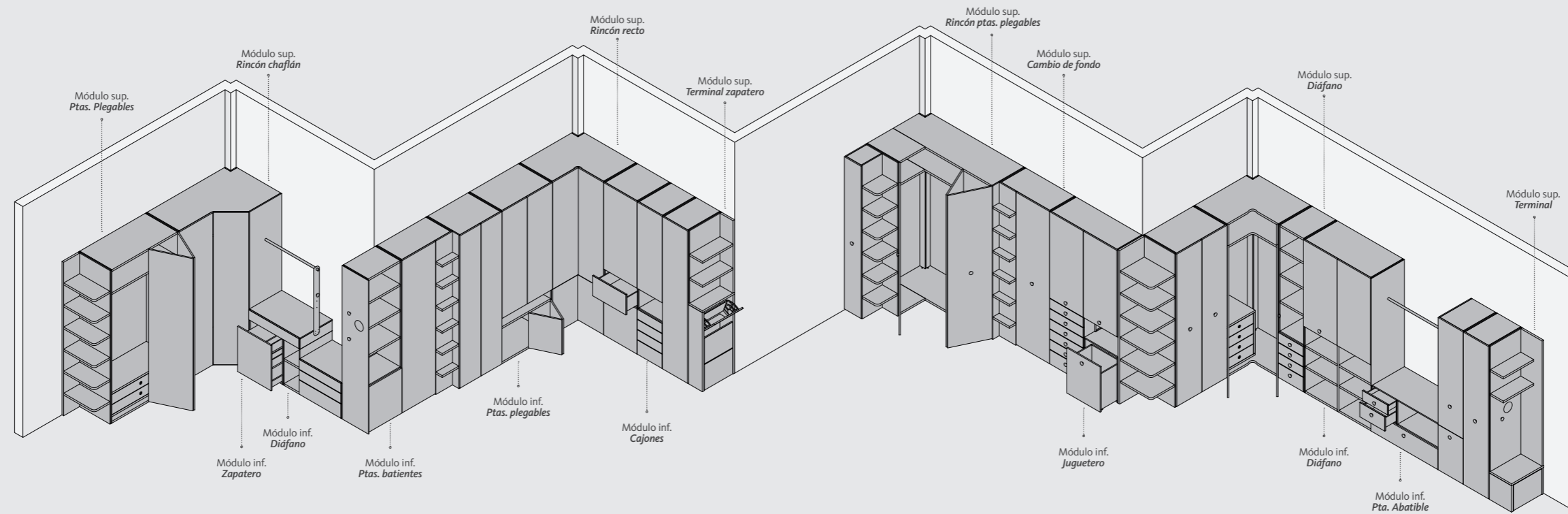
El sistema **DressBox** permite la personalización completa del armario; escoge un acabado para la trasera, para los estantes y para las puertas.

Equipa el interior del armario con los accesorios del programa: divisores interiores, organizadores, cajoneras colgadas y accesorios metálicos.



Dressbox

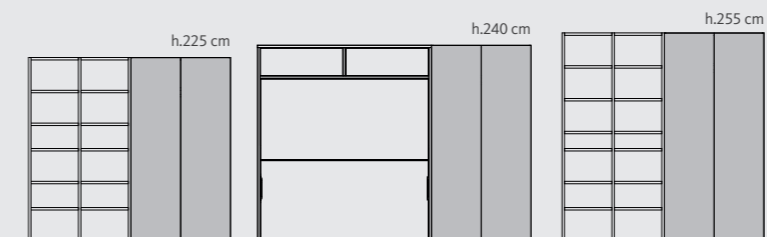
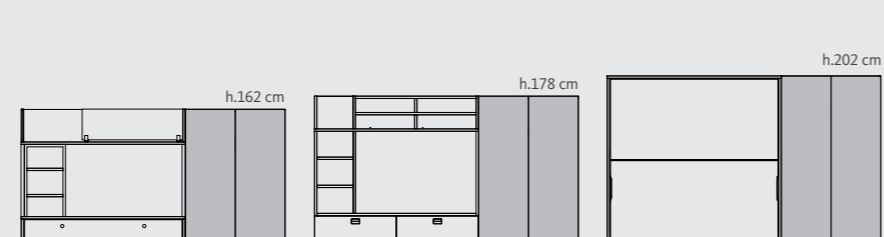
Armarios modulares MODULACIÓN



El programa cuenta con diversas soluciones de almacenamiento que se pueden combinar; se ofrecen módulos inferiores con cajones, puertas batientes, ptas. plegables, ptas. abatibles, diáfanos, jugueteros, zapateros, mesas extraíble, etc.

Los módulos superiores se ofrecen con puertas batientes, plegables y diáfanos. Además se proponen como módulos superiores soluciones de rincón y soluciones para terminales de armarios.

COMPATIBILIDAD 6 ALTURAS

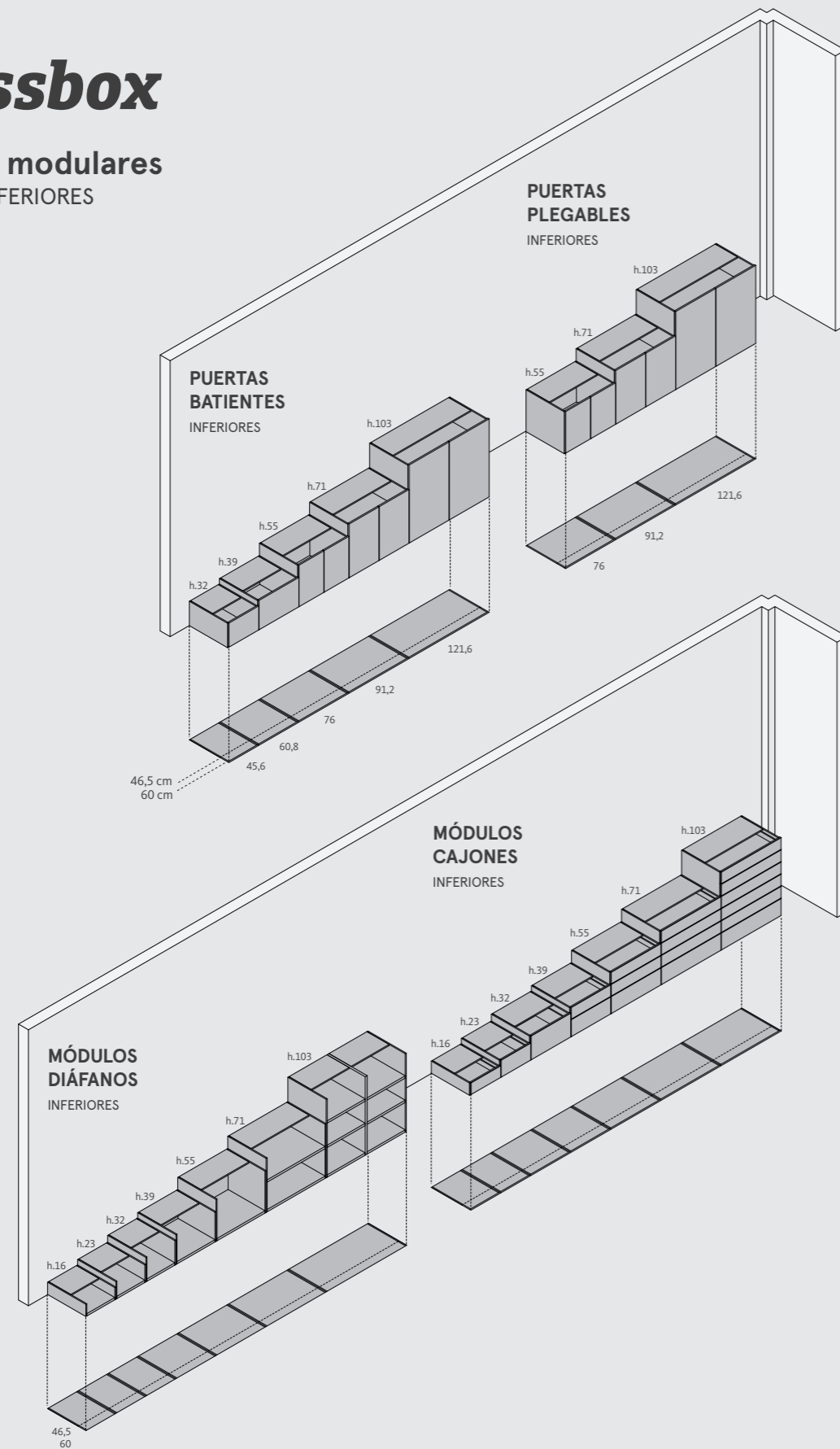


El sistema Dressbox se ha diseñado para complementar el producto de la tarifa Lifebox. Están disponibles 6 alturas para completar composiciones con: trenes, vagones, literas, camas plegables y estanterías Airbox.



Dressbox

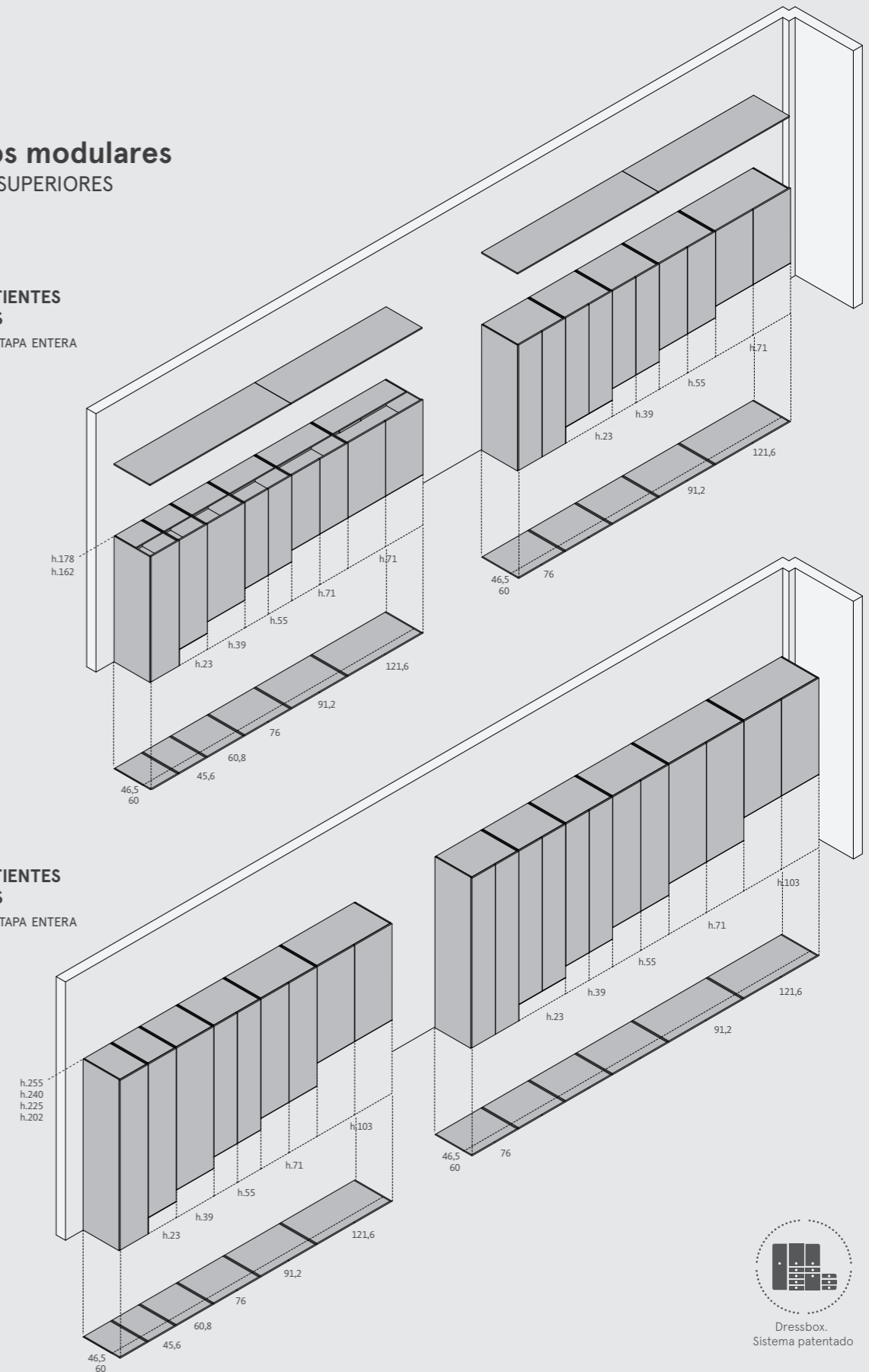
Armarios modulares
MÓDULOS INFERIORES



Armarios modulares
MÓDULOS SUPERIORES

PUERTAS BATIENTES Y PLEGABLES SUPERIORES CON TAPA ENTERA

PUERTAS BATIENTES Y PLEGABLES SUPERIORES CON TAPA ENTERA



Dressbox.
Sistema patentado

Dressbox

Armarios modulares MÓDULOS INFERIORES

El sistema **DressBox** se ha diseñado como un nuevo programa para almacenaje que amplía la posibilidad de personalización del armario.

Los módulos DressBox son apilables y permiten componer el armario de manera rápida y sencilla.

SISTEMA PATENTADO



Elementos para colgar



Modulación estándar
HUECOS IGUALES

Elementos para apoyar



Modulación para armarios
HUECOS DESIGUALES

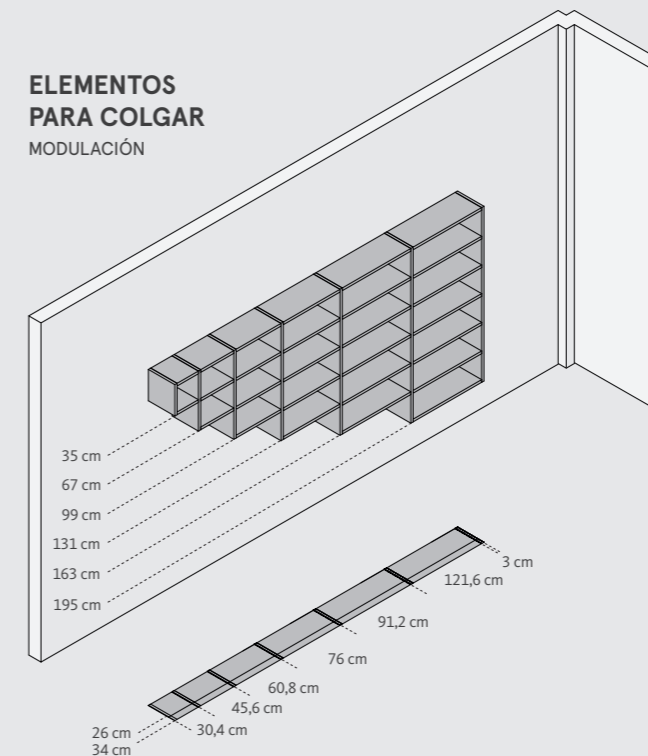
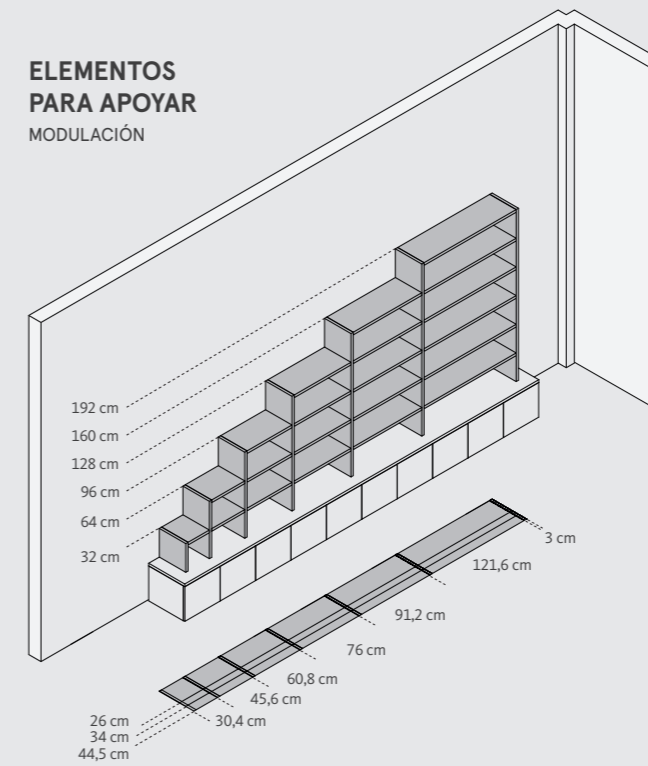
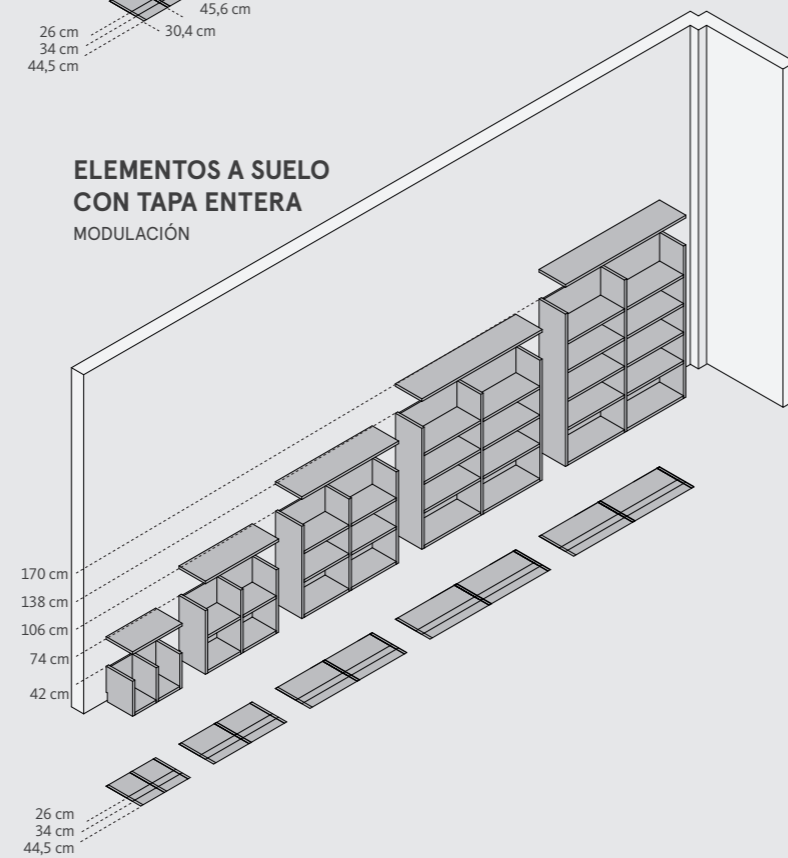
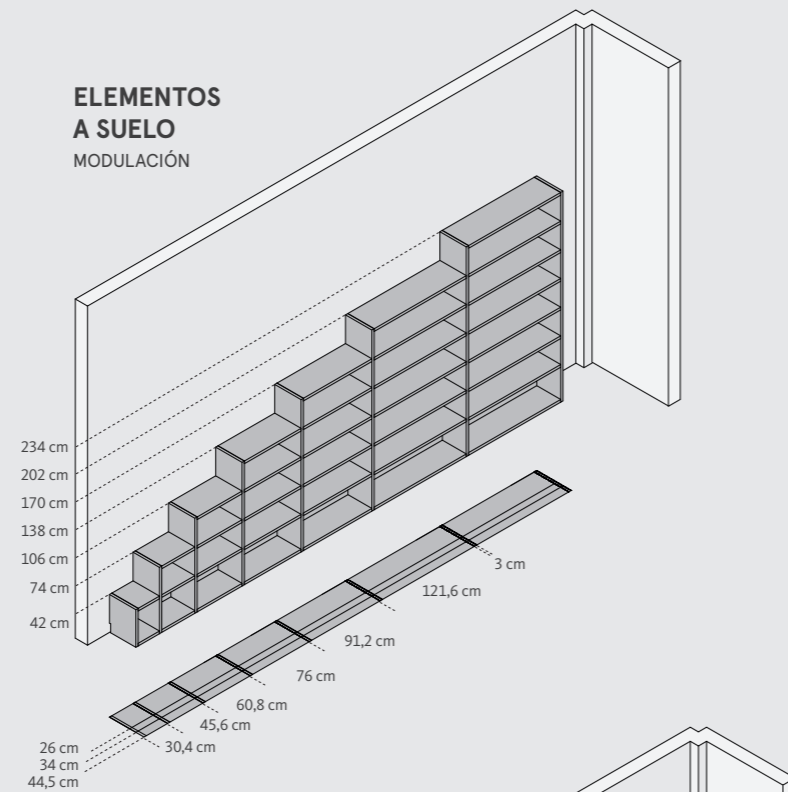
Airbox & Addbox

Modulación estándar
HUECOS IGUALES



Airbox & Addbox

Modulación estándar
HUECOS IGUALES



Kubox

Camas modulares
MÓDULOS CON CAJONES

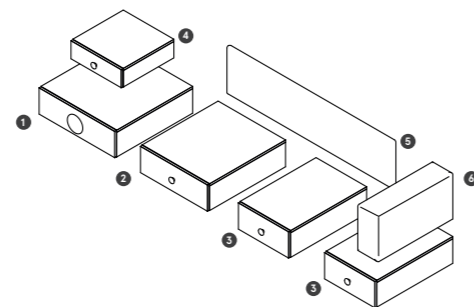


Kubox infantil

COLCHÓN CUNA (70 x 140 cm)

- 1 W.75 D.77 H.23 cm | K23-7T
- 2 W.66,6 D.77 H.23 cm | K23-6T
- 3 W.50 D.77 H.23 cm | K23-5T (x2)
- 4 W.50 D.52 H.16 cm | K16-1T

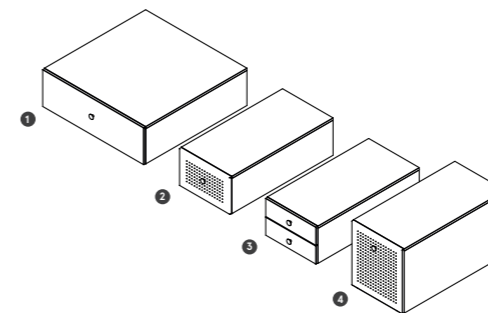
- 5 Cabezal tapizado: W.77 D.20 H.40 cm | Esp.
- 6 Respaldo tapizado: W.165 D.4 H.40 cm |



Kubox juvenil

COLCHÓN ESTÁNDAR (90 x 190 cm)

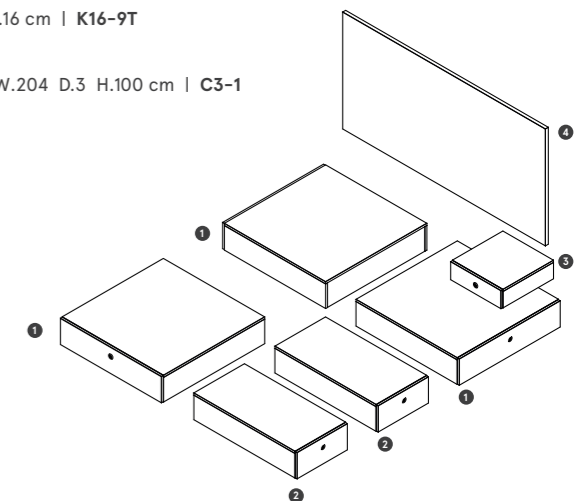
- 1 W.100 D.102 H.32 cm | K32-13T
- 2 W.50 D.102 H.32 cm | K32-9T
- 3 W.50 D.102 H.32 cm | K32-9T2
- 4 W.50 D.102 H.55 cm | K55J-9



Kubox senior

COLCHÓN ESTÁNDAR (135 x 190 cm)

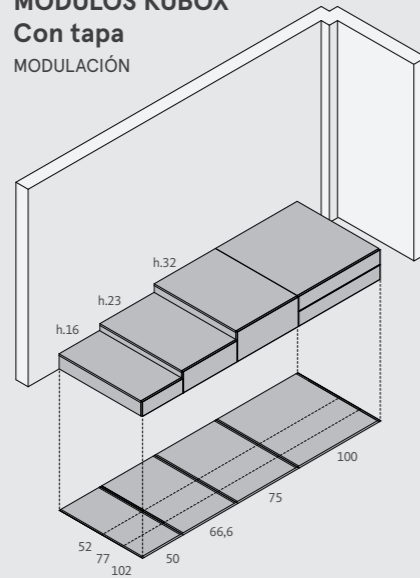
- 1 W.100 D.102 H.32 cm | K32-13T (x3)
- 2 W.50 D.102 H.32 cm | K32-9T (x2)
- 3 W.50 D.52 H.16 cm | K16-9T
- 4 Cabezal liso: W.204 D.3 H.100 cm | C3-1



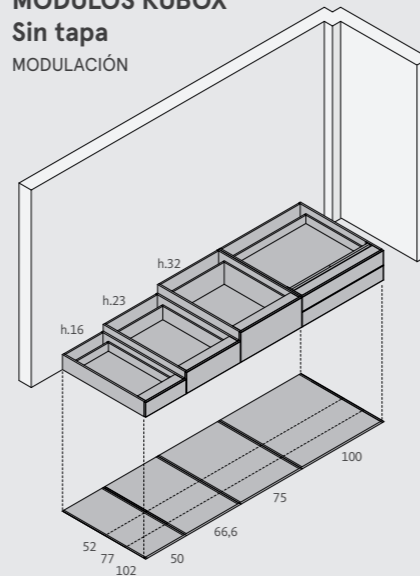
Kubox

Camas modulares
MÓDULOS APILABLES

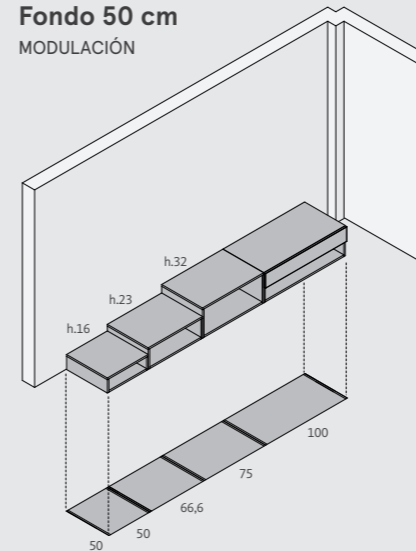
**MÓDULOS KUBOX
Con tapa**
MODULACIÓN



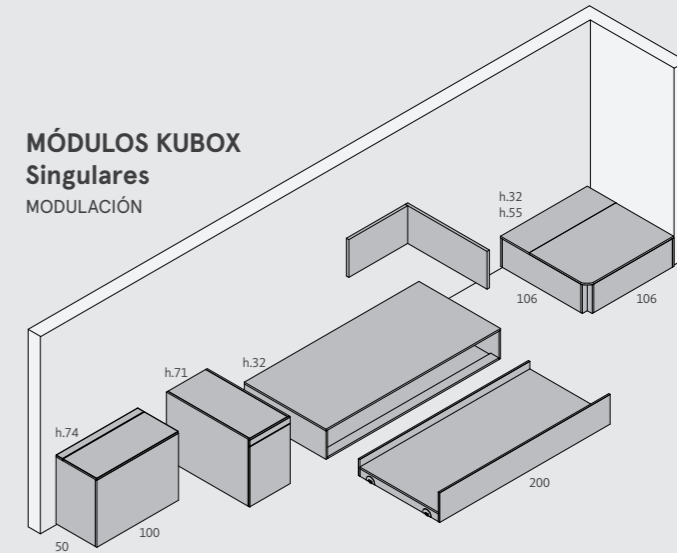
**MÓDULOS KUBOX
Sin tapa**
MODULACIÓN



**MÓDULOS KUBOX
Fondo 50 cm**
MODULACIÓN



**MÓDULOS KUBOX
Singulares**
MODULACIÓN



El sistema Kubox crece con nuevos complementos y accesorios: frentes metálicos perforados, respaldos tapizados, cabeceros tapizados y nuevas soluciones de rincón.

Los módulos Kubox son paralelepípedos de forma cuadrada o rectangular con uno o dos cajones en su parte frontal que permiten modelar un nuevo concepto de producto para cubrir diferentes necesidades: espacio para dormir y guardar cosas.

Además, los diferentes acabados y lacas te permiten crear tu universo particular de colores: 22 acabados y 16 tiradores.

**Los módulos Kubox se presentan en dos grupos:
módulos con tapa y módulos sin tapa (para apilar).**

Se proponen 3 alturas, 4 anchos y 3 profundidades.

El sistema Kubox permite adaptarse a múltiples medidas de colchones. Puedes configurar camas infantiles con medidas de colchón para cuna, camas juveniles con colchones estándar o camas para colchones más anchos: 105, 135 ó 150 cm.

Acabados y tiradores

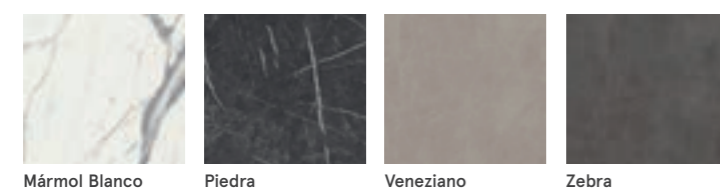
Colores y opciones

Laminados



Compact

*Traseras de Airbox y encimeras

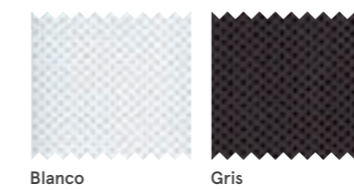


Colores Lacados

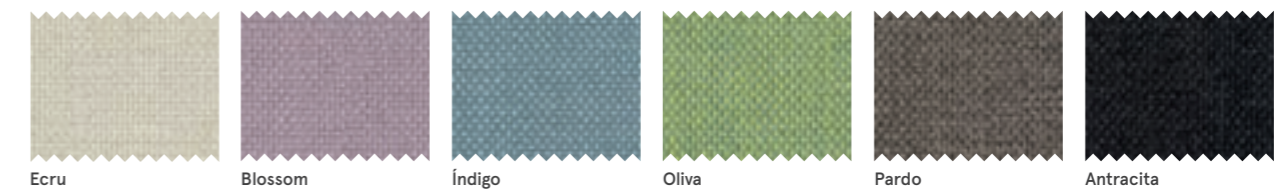


Tejido Net

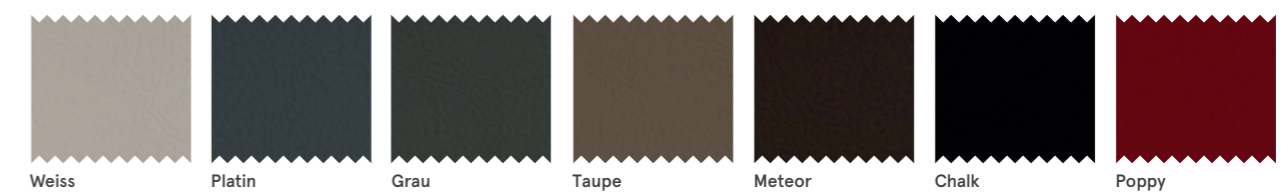
*Sólo para piezas que se pliegan



Tejido Fil



Tejido Natura



Tiradores

Pomos



Pomo



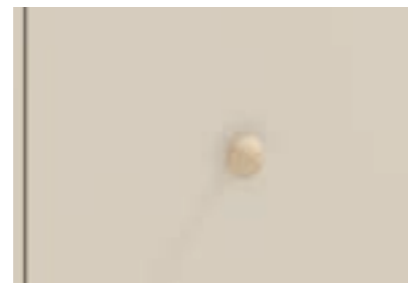
Drop



Maya



Bolet XL



Bolet

Asas



Asa



Wagon

Tiradores

Embutidos



OH



OH, mini



Ring



Craft



Antifaz

Sobre canto



Top



Slim



Pestaña



Label Cap

¿Cómo encontrar las piezas rápidamente?

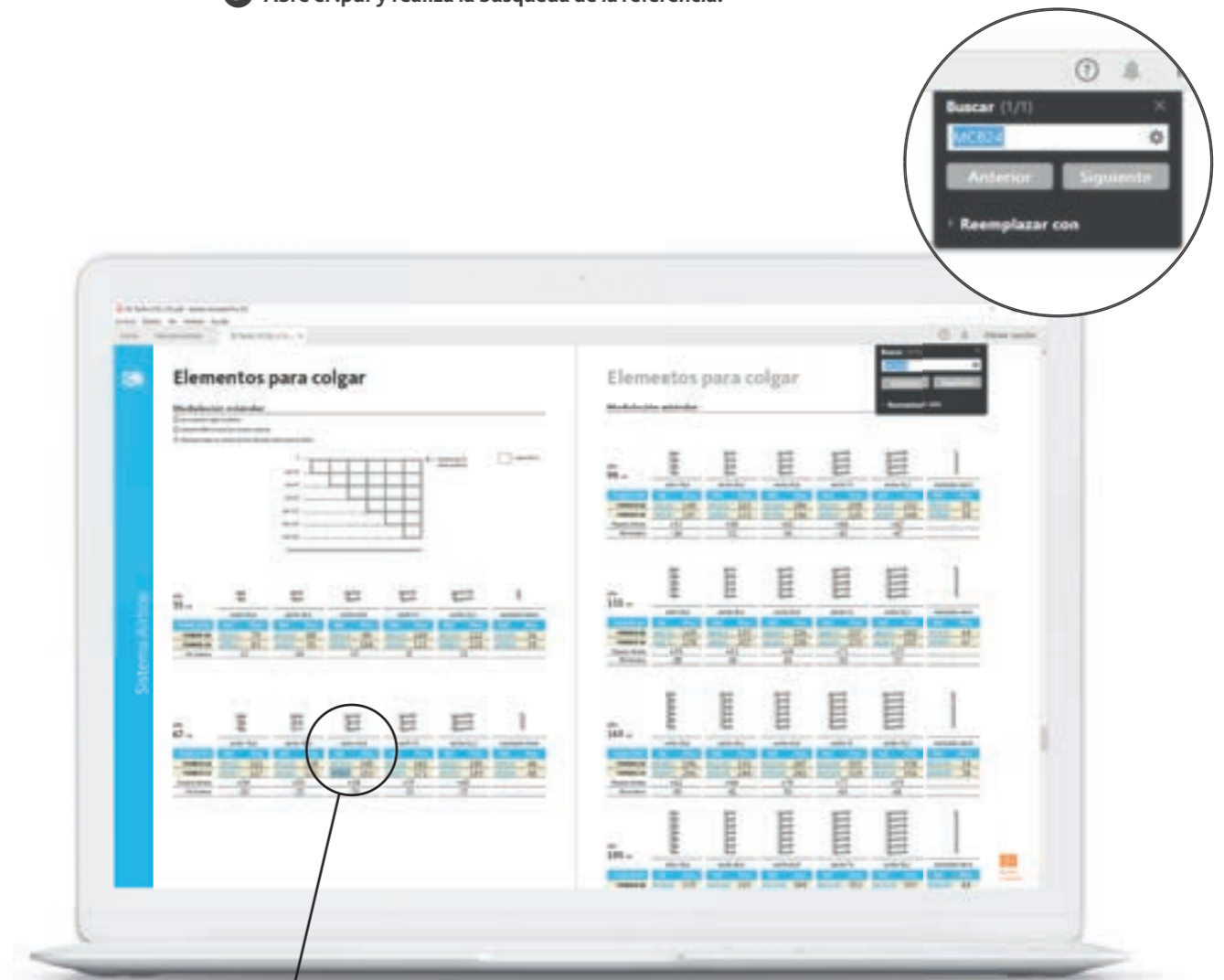
Búsqueda de referencias
TÉCNICOS LAGRAMA

Descarga las tarifas técnicas y los catálogos y encuentra la referencia que buscas:

- 1 Accede a la zona de profesionales: www.lagrama.es/acceso/
- 2 Descarga las tarifas técnicas y la documentación que necesites.
- 3 Abre el .pdf y realiza la búsqueda de la referencia.



	K32-10T	176	
	LCS-R	253	
10	PL-R2	70	
x 35	MCB15	115	
31,6	PF-25	66	
34 x 67	MCB24	153	
34 x 32	MPB14	63	
31,6	PT-24	48	
32	MPB10	21	
67	MCB22	93	
	PX-22	37	
	MCB20		

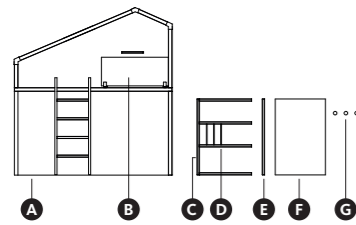


Alt	Alt	Alt	Alt
128	145	145	
135	153	153	
5	+58		+5
	-29		

Instrucciones para realizar una búsqueda:

- Abre el .pdf y pulsa CTRL+F (Windows) o CMND+F (MacOs).
- Teclée la referencia* y pulsa ENTER.
- Consulta los resultados (pulsando: ANTERIOR o SIGUIENTE)

*Puedes consultar referencias, nombres o categorías de producto.
Por ejemplo la cama Aro la encontrarás buscando: "LQR" o directamente "Cama Aro"



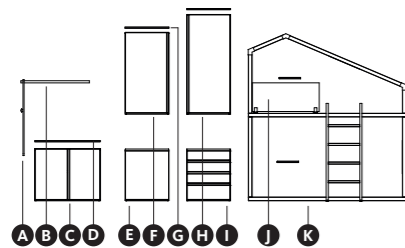
Pág. 8

DESCRIPCIÓN	MEDIDAS	REF.	PT.	ACABADOS
A Litera Cottage rincón	220 x 102 x 233,5	KLR-2	1894	● ●
B Protector Cottage abatible	93,5 x 3 x 40	KX-TDMA	210	●
C Airbox sin trasera	76 x 34 x 106	MRB35	164	●
D Divisor Airbox (x3)	34 x 29 x 1	SD1-B	13	● ●

• Medida Cottage: 220 x 102 x 233,5 cm

• Precio: 2508 puntos

DESCRIPCIÓN	MEDIDAS	REF.	PT.	ACABADOS
E Montante cierre Airbox	3 x 34 x 106	MRB30	44	●
F Panel pizarra	76 x 1,9 x 106	PC	85	●
G Bolet colgador (x3)	∅5 x 4,5	A-8C1	24	●

Nota: Cambio en el herraje del Bolet colgador "G".
Herraje necesario para tablero. Sin incremento.Nota: Airbox sin rebaje para zócalo. "C" y "E"
Sin incremento.

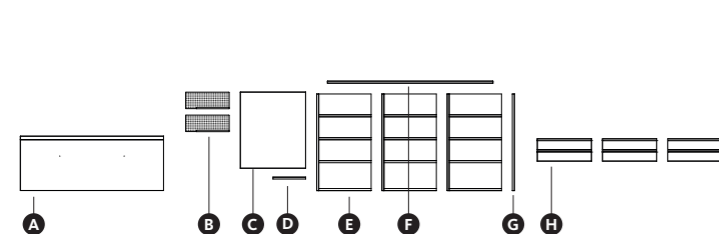
Pág. 10-13

DESCRIPCIÓN	MEDIDAS	REF.	PT.	ACABADOS
A Dressbox galán	9 x 2 x 133	WEM-20	52	●
B Dressbox barra	∅2,5 x 97,7	WEB-35	22	●
C Dressbox ptas batientes. Top	91,2 x 60 x 71	WDP-63	241	● ●
D Dressbox tapa fuele	91,2 x 58,1 x 1,6	WDT-1	26	●
E Dressbox zapatero. Top	60,8 x 60 x 71	WDZ-64	243	● ●

• Medida total: 435 x 102 x 233,5 cm

• Precio: 3897 puntos
• Tirador: Top

DESCRIPCIÓN	MEDIDAS	REF.	PT.	ACABADOS
F Dressbox h.178. Esp. Top	60,8 x 60 x 112,4	WDP-164	325	● ●
G Dressbox tapa fuele (x2)	60,8 x 58,1 x 1,6	WDT-1	17	●
H Dressbox h.178. Top	60,8 x 60 x 139	WDP-164	262	● ●
I Dressbox cajones. Top	60,8 x 60 x 71	WDC-64	316	● ●
J Protector Cottage abatible	93,5 x 3 x 40	KX-TDMA	210	●
K Cottage doble	220 x 102 x 233,5	KLK-2V	2166	● ● ●

Nota: Necesario añadir tacos reguladores en módulos "C, E e I".
Incremento ya aplicado +12 puntos por módulo. Ver tarifa.*Interiores de armario: Módulo "F"
+1 estante (WIE-4F) +24. Incremento aplicado.

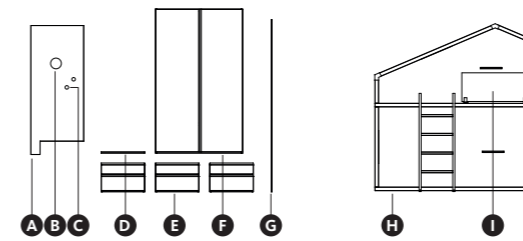
Pág. 14-15

DESCRIPCIÓN	MEDIDAS	REF.	PT.	ACABADOS
A Mesa Levita	200 x 55 x 76	TL-51	264	●
B Panel perforado con repisa (x2)	60,8 x 11,9 x 23	PM-4R	65	●
C Panel pizarra	91,2 x 1,9 x 100	PC	97	●
D Repisa metálica	45,6 x 10 x 3	RM-2	24	●
E Airbox para tapa fuele (x3)	76 x 34 x 135	MUB45	226	●

• Medida total: 383 x 200 x 138 cm

• Precio: 1758 puntos

DESCRIPCIÓN	MEDIDAS	REF.	PT.	ACABADOS
E Airbox. Tapa fuele	231 x 34 x 3	SB-T	97	●
F Airbox. Montante	3 x 34 x 135	MUB40	54	●
G Airbox. Cajón (x6). Top	75,7 x 34 x 15,6	CJB-15	69	●



Pág. 16-17

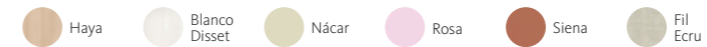
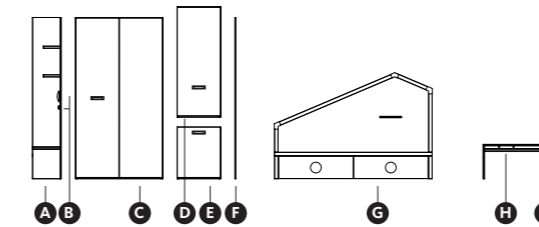
DESCRIPCIÓN	MEDIDAS	REF.	PT.	ACABADOS
A Panel con forma	74 x 1,9 x 180	PC	113	●
B Bolet colgador	∅15 x 4,5	A-8C2	36	●
C Bolet colgador (x2)	∅5 x 4,5	A-8C1	24	●
D Dressbox tapa fuele	45,6 x 58,1 x 1,6	WDT-1	13	●
E Dressbox cajones. Top (x3)	45,6 x 60 x 39	WDC-42	169	● ● ●

• Medida Dressbox: 166,2 x 60 x 240 cm

• Medida Cottage: 220 x 102 x 233,5 cm

• Precio: 3673 puntos

• Tirador: Top

Nota: Cambio en el herraje del Bolet colgador "B" y "C".
Herraje necesario para tablero. Sin incremento.Nota: Necesario añadir tacos reguladores en módulos "E".
Incremento ya aplicado +12 puntos por módulo. Ver tarifa.

Pág. 18-23

DESCRIPCIÓN	MEDIDAS	REF.	PT.	ACABADOS
A Dressbox banco / zapatero	40 x 58 x 225	WRS-360	236	●
B Bolet colgador	∅15 x 4,5	A-8C2	36	●
C Dressbox ptas. plegables*	121,6 x 60 x 225	WRL-366	750	● ●
D Dressbox h.225*	60,8 x 60 x 154	WRP-204	326	● ●
E Dressbox zapatero extraíble	60,8 x 60 x 71	WDZ-64	237	●

• Medida Dressbox: 223,4 x 60 x 225 cm

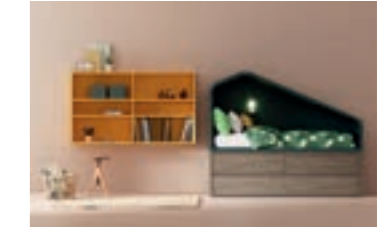
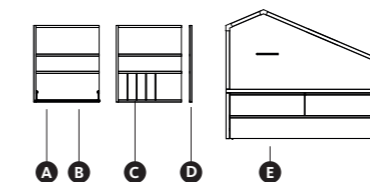
• Medida Cottage: 210 x 102 x 142,4 cm

• Precio: 3320 puntos

• Tirador: Craft (+6ptos./ud) / Bolet XL (+18ptos./ud)



DESCRIPCIÓN	MEDIDAS	REF.	PT.	ACABADOS
F Dressbox lateral	1 x 60 x 225	WEL-361	47	●
G Cottage nido	210 x 102 x 142,4	KLN-2C	1453	● ● ●
H Mesa infantil	83,8 x 46 x 50	TT-101IN	103	● ●
I Bolet colgador (x3)	∅5 x 4,5	A-8C1	24	●

Nota: Necesario añadir tacos reguladores en módulo "C".
Incremento ya aplicado +18 puntos por módulo. Ver tarifa.*Interiores de armario: Módulo "C"
+1 estante con barra (WIE-6B) +70. Incremento aplicado.*Interiores de armario: Módulo "D"
+2 estantes (WIE-4F) +48. Incremento aplicado.Nota: Cambio en el herraje del Bolet colgador "B" e "I".
Herraje necesario para tablero. Sin incremento.

Pág. 24-25

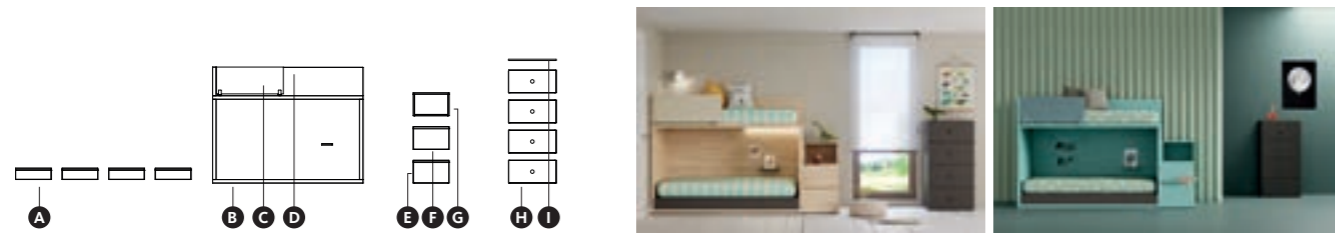
DESCRIPCIÓN	MEDIDAS	REF.	PT.	ACABADOS
A Airbox para colgar (x2)	91,2 x 34 x 91	MCB33	239	●
B Escritorio abatible Airbox	89,9 x 39,6	PE-36	135	●
C Divisor Airbox (x4)	30,7 x 37 x 1	SD3-BT	14	● ● ● ●
D Montante Airbox	3 x 34 x 91	MCB30	55	●
E Compacto Cottage. Top	220 x 102 x 180,5	KLM-2	2048	● ●

• Medida total: 405,4 x 102 x 180,5 cm

• Precio: 2772 puntos

• Tirador: Top





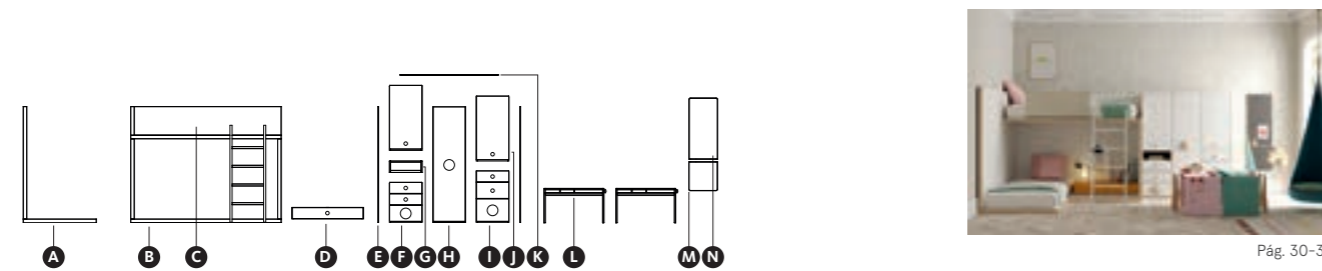
Pág. 26-29

DESCRIPCIÓN	MEDIDAS	REF.	PT.	ACABADOS
A Kubox con tapa. Top (x4). Esp 50 x 99 x 16		K16-9T	146	●
B Cottage simple	210 x 102 x 122	KLO-1	1186	●
C Protector Cottage abatible	93,5 x 3 x 40	KX-TDMA	210	●
D Respaldo Cottage. Esp	210 x 102 x 40	KLP-1	209	●

• Medida Cottage con escalera Kubox: 260 x 102 x 162 cm

• Precio: 3040 puntos
• Tirador: Top / Bolet (+6 ptos./ud)

DESCRIPCIÓN	MEDIDAS	REF.	PT.	ACABADOS
E Kubox con tapa. Top	50 x 102 x 32	K32-9T	162	●
F Kubox con tapa. Top	50 x 77 x 32	K32-5T	143	●
G Kubox diáfano	50 x 50 x 32	K32-1D	62	●
H Kubox sin tapa (x3)	66,6 x 52 x 32	K32-2	112	●
I Kubox con tapa	66,6 x 52 x 32	K32-2T	124	●

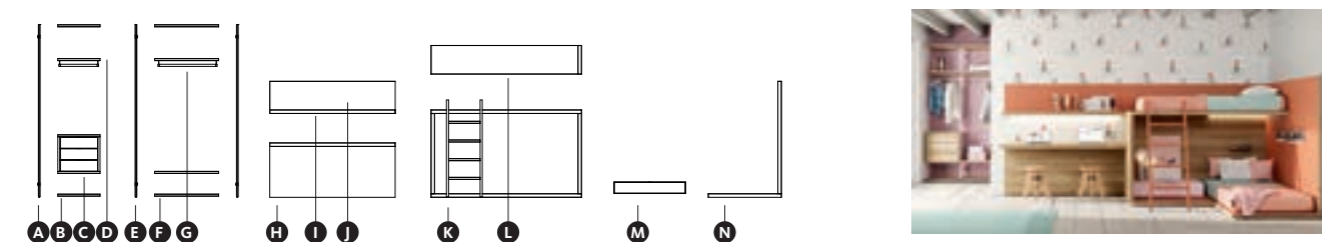
Nota: Led (TLA-1) no incluido en la valoración. +69 ptos.
Nota: Respaldo Cottage "G" sin brazo derecho. Sin incremento.
Nota: Kubox "E", "F" y "G" preparados para escalera. Sin incremento.

Pág. 30-31

DESCRIPCIÓN	MEDIDAS	REF.	PT.	ACABADOS
A Suplemento Cottage	102 x 100 x 162	KLR-0	295	●
B Cottage simple	210 x 102 x 122	KLO-1	1186	●
C Respaldo Cottage	210 x 102 x 40	KLP-1	209	●
D Kubox con tapa	100 x 52 x 16	K16-4T	130	●
E Dressbox lateral (x2)	1 x 60 x 162	WEL-221	35	●

• Medida Dressbox: 138,8 x 60 x 162 cm

• Medida Cottage: 210 x 102 x 162 cm

• Precio: 3296 puntos
• Tirador: Bolet (+6 ptos./ud) / Bolet XL (+18 ptos./ud)Nota: Necesario añadir tacos reguladores en módulos "F, H e I".
Incremento ya aplicado +12 puntos por módulo. Ver tarifa.

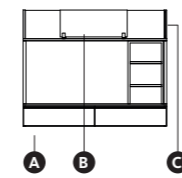
Pág. 32-33

DESCRIPCIÓN	MEDIDAS	REF.	PT.	ACABADOS
A Columna lateral (x2)	40,9 x 240	QMS-90L	166	●
B Estante (x2)	58,9 x 50 x 3	VE-589	33	●
C Cajonera colgada	58,9 x 50 x 38	VE-5893C	244	●
D Estante con barra	58,9 x 50 x 3	VE-589B	46	●
E Columna central	40,9 x 240	QMS-90C	166	●

• Medida total Cottage: 385 x 202 x 162 cm

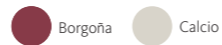
• Precio: 3296 puntos
• Tirador: Label Cap

Nota: Led (TLA-1) no incluido en la valoración. +69 ptos.

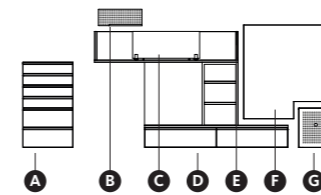


DESCRIPCIÓN	MEDIDAS	REF.	PT.	ACABADOS
A Litera Vagón. Top	200 x 100 x 162	VG-4	1105	●
B Protector Cottage abatible	93,5 x 3 x 40	KX2-QDA	114	●
C Asa Wagon	1,8 x 3,8 x 38	A-8	32	●

• Medida Total: 200 x 100 x 162 cm

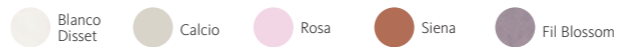
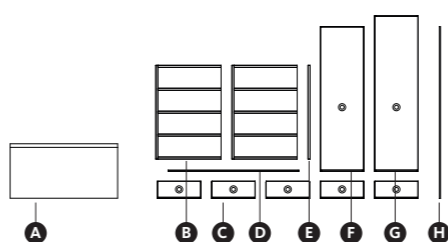
• Precio: 1251 puntos
• Tirador: Top

Nota: Litera Vagon "A" con escalera soporte de la ref. TN-2. Sin incremento



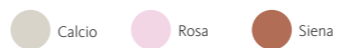
DESCRIPCIÓN	MEDIDAS	REF.	PT.	ACABADOS
A Módulo de apoyo Litera Tren	70 x 100 x 119	ATC-2	708	●
B Panel perforado con repisa	60,8 x 10 x 23	PM-4R	65	●
C Protector Cottage abatible	93,5 x 3 x 40	KX-TDMA	210	●
D Litera Tren	270 x 100 x 162	TN-4	932	●

• Medida Tren: 320 x 102 x 162 cm

• Precio: 2396 puntos
• Tirador: Top / PomoNota: Necesario añadir placas de unión XM-BR2 (x3) para trasera "F".
Incremento ya aplicado +3 puntos por juego de soportes. Ver tarifa.
Nota: Litera Vagon "A" con escalera soporte de la ref. TN-2. Sin incremento

DESCRIPCIÓN	MEDIDAS	REF.	PT.	ACABADOS
A Mesa Levita	150 x 55 x 76	TL-3I	201	●
B Airbox para colgar (x2)	91,2 x 34 x 131	MCB73	297	●
C Dressbox cajón (x5)	60,8 x 60 x 23	WDC-24	118	●
D Dressbox tapa	182,4 x 58 x 3	WDT-1	51	●
E Airbox montante cierre	3 x 34 x 131	MCB70	67	●

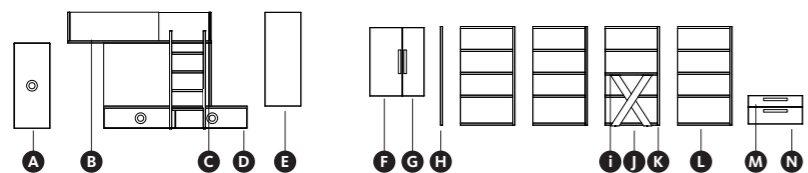
• Medida Dressbox: 305 x 60 x 240 cm

• Precio Dressbox + mesa Levita: 2459 puntos
• Tirador: OH mini

Pág. 42-43

DESCRIPCIÓN	MEDIDAS	REF.	PT.	ACABADOS
F Dressbox h.240. Esp*	60,8 x 60 x 202	WRP-354	457	●
G Dressbox h.240*	60,8 x 60 x 217	WRP-354	452	●
H Dressbox lateral	60 x 225 x 1	WEL-361	47	●

*Interiores de armario: Módulo "F"
+2 estantes (WIE-4F) +48. Incremento aplicado.
*Interiores de armario: Módulo "G"
+4 estantes (WIE-4F) +96. Incremento aplicado.Nota: Necesario añadir tacos reguladores en módulos "C".
Incremento ya aplicado +12 puntos por módulo. Ver tarifa.



Pág. 44-45

DESCRIPCIÓN	MEDIDAS	REF.	PT.	ACABADOS
A Módulo puerta. Tren	50 x 100 x 119	ATP-1	292	●
B Protector abatible	122,5 x 3 x 40	KX2-QCA	122	●
C Asa Wagon	1,8 x 3,8 x 38	A-8	32	●
D Litera Tren	250 x 100 x 162	TN-4	904	● ● ●
E Panel	50 x 1,9 x 131	B-3	54	●

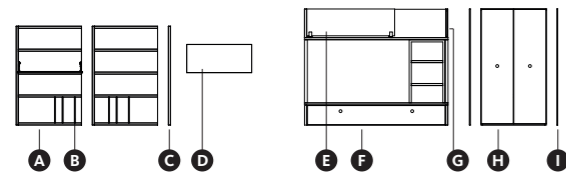
• Medida Airbox: **307 x 34 x 138** cm
• Medida Tren: **250 x 100 x 162** cm

• Precio: **2870 puntos**
• Tirador: **Asa Avatar**

F Airbox puerta	45,3 x 95,6	PX-72	56	●
G Airbox puerta	30,1 x 95,6	PX-71	45	●
H Airbox montante	3 x 34 x 138	MRB40	54	●
I Sobre escritorio	150 x 3 x 73	C3-1	114	●
J Pata aspa	59,5 x 12 x 71	XPX-11	199	●
K Airbox suelo	76 x 34 x 138	MRB45	253	● ●
L Airbox suelo. Sin trasera (x3)	76 x 34 x 138	MRB45	206	●
M Airbox cajón	75,7 x 34 x 15,6	CJB-15	60	●
N Airbox cajón	75,7 x 34 x 22,6	CJB-25	67	●

Nota: Necesario añadir escuadras XM (x2) al sobre "I".
Incremento ya aplicado +5 puntos por escuadra. Ver tarifa.

Nota: Necesario añadir soportes de unión XM-BR2 (x3) al panel "E".
Incremento ya aplicado +3 puntos por juego de soportes. Ver tarifa.



Pág. 46-51

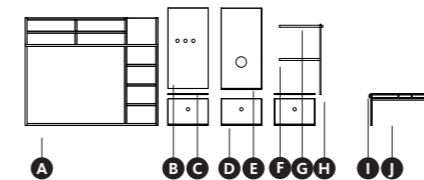
DESCRIPCIÓN	MEDIDAS	REF.	PT.	ACABADOS
A Airbox a suelo (x2)	91,2 x 34 x 138	MRB43	290	● ●
B Divisor Airbox (x6)	30 x 36 x 1	SD2-BT	14	●
C Airbox montante	3 x 34 x 138	MRB40	54	●
D Escritorio abatible Airbox (x2)	90,9 x 39	PE-36	135	●

• Medida Airbox: **185,4 x 34 x 138** cm
• Medida Tren + Dressbox: **293,2 x 100 x 162** cm

• Precio: **2617 puntos**
• Tirador: **Pomo**



DESCRIPCIÓN	MEDIDAS	REF.	PT.	ACABADOS
E Protector abatible laminado	122,5 x 3 x 40	KX2-QCA	122	●
F Vagon (con arrastre)	200 x 100 x 162	VG-2	1010	●
G Asa Wagon	1,8 x 3,8 x 38	A-8	32	●
H Dressbox h.162	91,2 x 60 x 162	WDP-223	395	●
I Dressbox lateral (x2)	60 x 162 x 1	WEL-221	35	●



Pág. 56-59

DESCRIPCIÓN	MEDIDAS	REF.	PT.	ACABADOS
A Litera Flat	200 x 117 x 162	VG-20I	915	● ●
B Panel	60,8 x 1,9 x 123	PC	49	●
C Dressbox tapa fuelle (x2)	60,8 x 58 x 3	WDT-1	17	●
D Dressbox pta.batiente (x3)	60,8 x 34 x 39	WDP-44	111	●
E Dressbox h.162	60,8 x 60 x 123	WDP-124	218	●

• Medida total: **447,6 x 117 x 162** cm

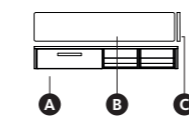
• Precio: **1996 puntos**

• Tirador: **Bolet (+6 pts/ud) / Bolet XL (+18 pts/ud)**



DESCRIPCIÓN	MEDIDAS	REF.	PT.	ACABADOS
F Dressbox barra	ø2,5 x 60,8	WEB-4	16	●
G Dressbox barra	ø2,5 x 67,3	WEB-45	17	●
H Dressbox galán	9 x 2 x 133	WEM-20	52	●
I Bolet colgador (x5)	ø5 x 4,5	A-8C1	24	●
J Mesa infantil (x2)	83,8 x 46 x 50	TT-101IN	103	● ●

Nota: Litera Flat "A" con cabezal opcional (izquierdo).
Incremento ya aplicado +35 puntos por módulo. Ver tarifa.
Nota: Necesario añadir tacos reguladores en módulos "D".
Incremento ya aplicado +12 puntos por módulo. Ver tarifa.



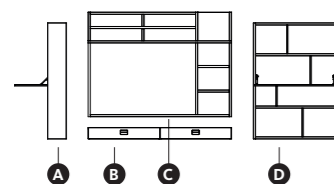
Pág. 62

DESCRIPCIÓN	MEDIDAS	REF.	PT.	ACABADOS
A Nido con cajones	200,3 x 100 x 31	ND-154	510	● ● ●
B Respaldo tapizado	196 x 4 x 40	RTZ-196	288	●
C Cabecero tapizado	100 x 4 x 40	CTZ1-90	197	●

• Medida: **200,3 x 100 x 71** cm

• Precio: **995 puntos**

• Tirador: **Maya**



Pág. 52-55

DESCRIPCIÓN	MEDIDAS	REF.	PT.	ACABADOS
A Secret para litera Flat	117 x 26 x 162	EEV-1	442	● ●
B Kubox sin tapa (x2)	100 x 117 x 23	K23-13	161	●
C Litera Flat para Secret	200 x 117 x 162	VG-12D	875	● ●
D Secret para pared	117 x 26 x 162	EEP-1	434	● ●

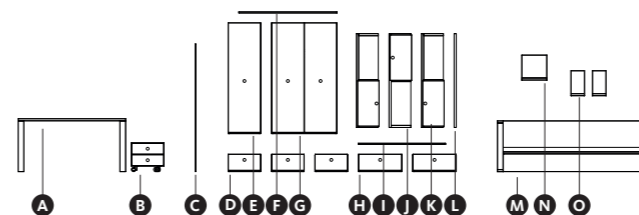
• Medida total: **344,9 x 117 x 162** cm

• Precio: **2073 puntos**

• Tirador: **Antifaz**



Nota: Litera Flat "C" con cabezal opcional.
Incremento ya aplicado +35 puntos por módulo. Ver tarifa.



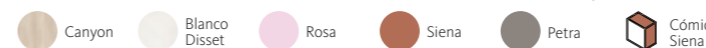
Pág. 64-69

DESCRIPCIÓN	MEDIDAS	REF.	PT.	ACABADOS
A Mesa Homage (sobre 5cm)	150 x 60,4 x 76	THM-3A	358	● ●
B Cajonera con ruedas	45,6 x 45 x 40	QBC-22R	190	●
C Dressbox lateral	58,1 x 1 x 178	WEL-261	38	●
D Dressbox cajón (x3)	45,6 x 60 x 23	WDC-22	109	● ● ●
E Dressbox h.178	45,6 x 60 x 155	WDP-212	267	● ● ●
F Dressbox tapa fuelle	136,8 x 58,1 x 1,6	WDT-1	38	●

• Medida Dressbox: **259,4 x 60 x 178** cm

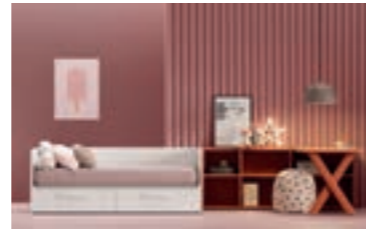
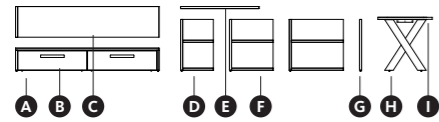
• Precio: **3397 puntos**

• Tirador: **Pomo / Top**



Cómica
Siena

*Interiores de armario: Módulo "E"
+2 estantes (WIE-2F) +40. Incremento aplicado.
Nota: Necesario añadir tacos reguladores en módulos "D" y "H".
Incremento ya aplicado +12 puntos por módulo. Ver tarifa.

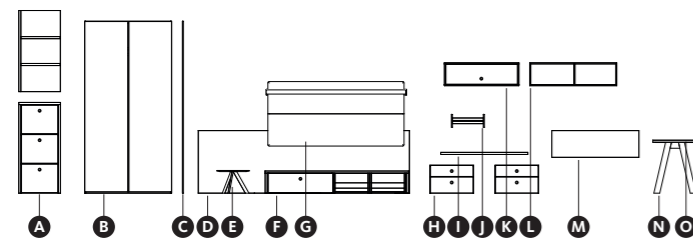


Pág. 70-71

DESCRIPCIÓN	MEDIDAS	REF.	PT.	ACABADOS
A Base plana	200,3 x 100 x 31	QN-154	227	●
B Cajones arrastre	190 x 72 x 27,3	PR-95	157	●
C Brazo y respaldo. Esp.	200 x 100 x 43	RU4-1	161	●
D Airbox para tapa fuelle	45,6 x 34 x 71	MUB22	100	●

• Medida total: **370,5 x 100 x 74** cm• Precio: **1277 puntos**
• Tirador: **Maya**

DESCRIPCIÓN	MEDIDAS	REF.	PT.	ACABADOS
E Tapa airbox	109,4 x 34 x 3	SB-T	46	●
F Airbox para tapa fuelle (x2)	60,8 x 34 x 71	MUB24	113	●
G Airbox montante	3 x 34 x 71	MUB20	33	●
H Pata aspa	59,5 x 12 x 71	XPX-1I	199	●
I Sobre escritorio*	150 x 60,8 x 3	C3-2	128	●

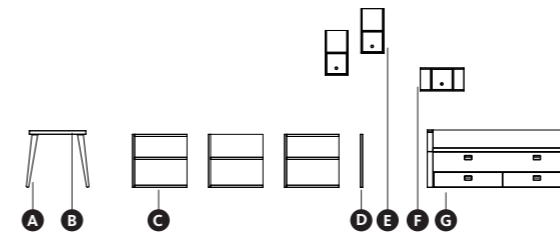
Nota: Necesario añadir escuadra XM para sobre "I".
Incremento ya aplicado +5 puntos por escuadra. Ver tarifa.

Pág. 72-77

DESCRIPCIÓN	MEDIDAS	REF.	PT.	ACABADOS
A Dressbox terminal zapt.	25 x 58 x 240	WRN-380	305	●
B Dressbox ptas.batientes. Slim	121,6 x 60 x 240	WRP-386	704	●
C Dressbox lateral	1 x 58,1 x 240	WEL-381	49	●
D Panel (grueso 1 cm)	278,3 x 1 x 90	C1-1	138	●
E Mesita Nit	∅45 x 32	MN-1	146	●
F Base plana Flash	200,3 x 100 x 31	ND-154	510	●

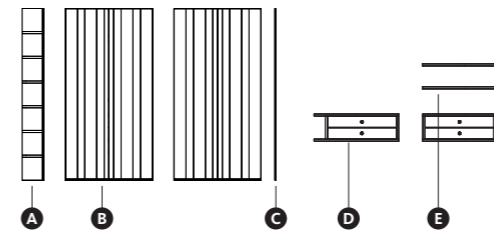
• Medida total: **461,6 x 211 x 240** cm• Precio: **3198 puntos**
• Tirador: **Ring / Slim**

G Cabezal colchoneta	190 x 10 x 90	SC-04	488	●
H Módulo bajo (x2)	60,8 x 44,5 x 39	QBC-24	147	●
I Encimera (3 cm)	121,6 x 44,5 x 3	C3-1	51	●
J Complemento Hache	60,8 x 18 x 18	MH-14	29	●
K Anaquel pta.elevable	121,6 x 30,5 x 32	ANE-211	153	●
L Galería diáfana	121,6 x 30,5 x 32	ANH-211	90	●
M Panel (grueso 1 cm)	121,6 x 1 x 48	C1-1	32	●
N Pata metálica	55 x 7 x 71	XDQ-C59	92	●
O Sobre escritorio	200 x 60,4 x 3	S63-200	117	●

Nota: Necesario añadir tacos reguladores en módulos "B".
Incremento ya aplicado +18 puntos por módulo. Ver tarifa.
Nota: Necesario añadir escuadras XM (x2) en sobre "O".
Incremento ya aplicado +5 puntos por escuadra. Ver tarifa.

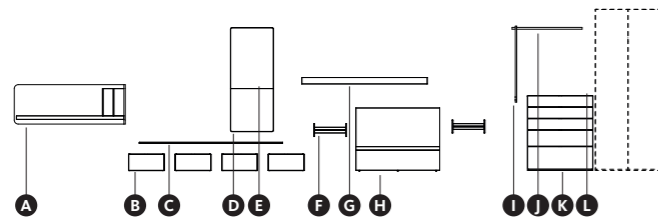
Pág. 82-87

DESCRIPCIÓN	MEDIDAS	REF.	PT.	ACABADOS
A Pata cónica (x2)	71	XDC-71M	59	●
B Sobre escritorio	175 x 73 x 3	C3-1	131	●
C Airbox a suelo (x3)	76 x 34 x 74	MRB25	155	●
D Airbox montante	3 x 34 x 74	MRB20	34	●
E Galería vertical (x2)	32 x 30,5 x 60,8	GP-41	89	●

• Medida total: **441 x 102,5 x 80** cm• Precio: **2044 puntos**
• Tirador: **Antifaz / Ring**Nota: Necesario añadir escuadras XM (x2) para sobre "B".
Incremento ya aplicado +10 puntos por escuadra. Ver tarifa.

Pág. 84-89

DESCRIPCIÓN	MEDIDAS	REF.	PT.	ACABADOS
A Dressbox terminal	30,4 x 58 x 240	WRX-380	210	●
B Dressbox h.240 AV (x2)	121,6 x 60 x 240	WRL-386	881	●
C Dressbox lateral	60 x 240 x 1	WEL-381	49	●
D Dressbox caj.interior (x2)	118,3 x 49 x 38	WIC-26P	176	●
E Estantes sin barra (x2)	118,3 x 54,9 x 3	WIE-6F	41	●

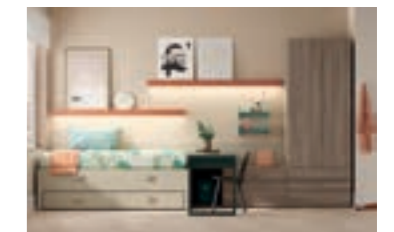
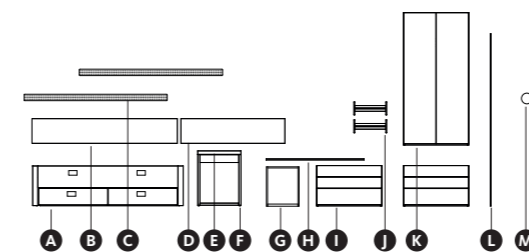
• Medida Airbox: **274,6 x 60 x 240** cm• Precio: **2455 puntos**
• Tirador: **Label / Ring**Nota: Necesario añadir tacos reguladores en módulos "B".
Incremento ya aplicado +18 puntos por módulo. Ver tarifa.

Pág. 78-81

DESCRIPCIÓN	MEDIDAS	REF.	PT.	ACABADOS
A Mesa Levita 2.0	150 x 55 x 53	TL-3L	225	●
B Cajón Kubox sin tapa (x4)	50 x 52 x 23	K23-1	85	●
C Encimera (tapa)	200 x 52 x 1,6	B-3	67	●
D Espejo sin repisa	60 x 60 x 1,9	EJ-11	155	●

• Medida total: **359 x 300 x 185** cm• Precio: **1992 puntos**
• Tirador: **Label Cap**

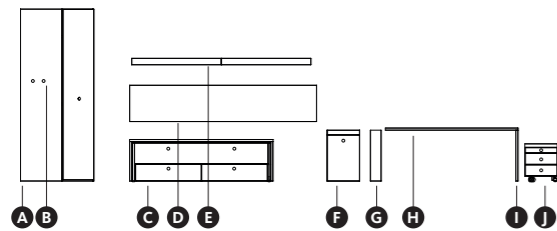
E Espejo con repisa	60 x 85 x 1,9	EJ-12	191	●
F Complemento Hache (x2)	45,6 x 18 x 18	MH-12	25	●
G Estante led Tony	175 x 11 x 9	EL-175	129	●
H Cama (nido) Frame	117 x 200 x 87	CN-158	322	●
I Dressbox poste galán	9 x 2 x 106	WEM-10	38	●
J Dressbox barra galán	∅2,5 x 97,7	WEB-35	22	●
K Dressbox cajones	91,2 x 60 x 103	WDS-93	427	●
L Dressbox. Tapa fuelle	91,2 x 60 x 1,6	WDT-1	26	●

Nota: Necesario añadir taco regulador en módulos "K".
Incremento ya aplicado +12 puntos por módulo. Ver tarifa.

Pág. 88-89

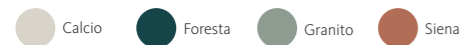
DESCRIPCIÓN	MEDIDAS	REF.	PT.	ACABADOS
A Compacto Cottage	210 x 102 x 55	LLY-156	970	●
B Panel	210 x 1,9 x 35	PC	49	●
C Estante Tony (x2)	200 x 11 x 9	EL-200D	270	●
D Panel	136,9 x 1,9 x 35	PC	32	●
E Sobre escritorio*	175 x 60,4 x 3	S63-175	104	●

• Medida total: **439 x 102 x 240** cm• Precio: **3130 puntos**
• Tirador: **Drop / Slim***Necesario añadir escuadras XM (x2) al sobre "F".
Incremento ya aplicado (+5 puntos por escuadra).Nota: Necesario añadir tacos reguladores en módulos "G" e "I".
Incremento ya aplicado +12 puntos por módulo. Ver tarifa.

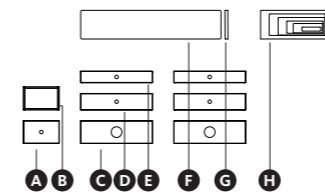


Pág. 90-95

DESCRIPCIÓN	MEDIDAS	REF.	PT.	ACABADOS
A Dressbox rincón cabina	144,3 x 130 x 240	WRB-382	912	● ●
B Tirador Pomo (x2)	∅4 x 2	A-8	4	●
C Compacto con faldón fijo	200,3 x 100 x 58	NLLC-154	1012	● ●
D Panel	261 x 1,9 x 50	PC	86	●
E Estantes con led (x2)	125 x 11 x 9	EL-125	113	●

• Medida total: **363,4 x 185 x 240** cm• Precio: **2885 puntos**• Tirador: **Pomo**

DESCRIPCIÓN	MEDIDAS	REF.	PT.	ACABADOS
F Zapatero extraíble	45,6 x 100 x 71	QF1C-42	249	●
G Tapeta	14,8 x 1,6 x 71	B-3	20	●
H Sobre para mesa	185 x 60,4 x 3	S31-60	105	●
I Apoyo sobre	58 x 20 x 71	XL3-445	39	●
J Cajonera con ruedas	45,6 x 45 x 53	QBC-32PB	228	●

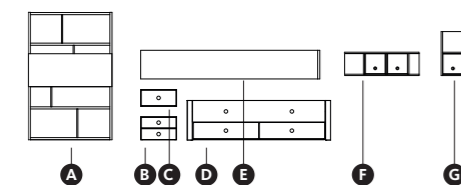
*Necesario añadir escuadra XM (x1) a la tapeta "G".
Incremento ya aplicado (+5 puntos).

Pág. 102

DESCRIPCIÓN	MEDIDAS	REF.	PT.	ACABADOS
A Kubox con tapa	50 x 72 x 32	K32-5T	138	●
B Kubox con tapa	50 x 50 x 32	K32-1TD	62	●
C Kubox sin tapa (x2)	100 x 102 x 32	K32-13	187	● ●
D Kubox sin tapa (x2)	100 x 102 x 23	K23-13	157	● ●

• Medida Cottage con escalera Kubox: **250 x 102 x 111** cm• Precio: **1927 puntos**• Tirador: **Bolet (+6 ptos./ud) / Bolet XL (+18 ptos./ud)**

DESCRIPCIÓN	MEDIDAS	REF.	PT.	ACABADOS
E Kubox con tapa (x2)	100 x 102 x 16	K16-13T	175	● ●
F Respaldo tapizado	196 x 4 x 40	RTZ-196	288	●
G Cabecero tapizado	100 x 4 x 40	CTZ1-90	197	●
H Protector Cottage fijo	95 x 4 x 40	KX1-QD	138	●

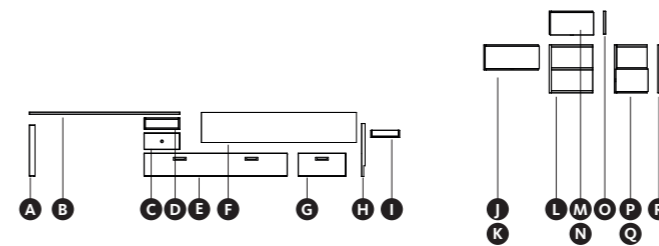


Pág. 96-97

DESCRIPCIÓN	MEDIDAS	REF.	PT.	ACABADOS
A Estantería Secret (pared)	117 x 26 x 178	EEP-2	470	● ●
B Kubox con tapa	50 x 72 x 32	K32-5T2	166	●
C Kubox con tapa	50 x 50 x 23	K23-1T	94	●
D Compacto Kubox	200 x 102 x 55	LLY-154	949	●
E Respaldo Esp.	250 x 40 x 3	NR-IN2	133	●

• Medida total: **367 x 102 x 178** cm• Precio: **2082 puntos**• Tirador: **Bolet (+6 ptos/ud) / Ring**

DESCRIPCIÓN	MEDIDAS	REF.	PT.	ACABADOS
F Galería ptas.batientes	91,2 x 30,5 x 32	GP-23	139	● ●
G Galería vertical	32 x 30,5 x 60,8	GP-41D	89	● ●

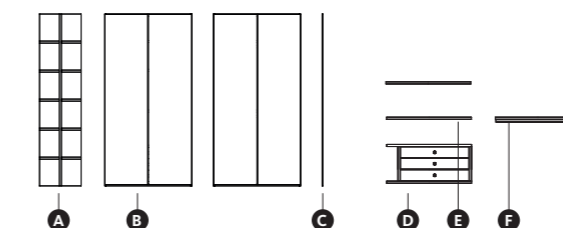
Nota: Necesario añadir soportes de unión XM-BR2 (x2) al respaldo "E".
Incremento ya aplicado +3 puntos por juego de soportes. Ver tarifa.

Pág. 104-109

DESCRIPCIÓN	MEDIDAS	REF.	PT.	ACABADOS
A Pata Homage	60,4 x 8 x 71	X8-1M	121	●
B Sobre para mesa	175 x 60,4 x 3	S63-175	94	●
C Kubox sin tapa	50 x 52 x 23	K23-1	85	●
D Kubox sin tapa	50 x 52 x 16	K16-1	76	●
E Nido Kubox (con tatami)	200 x 102 x 32	K32-190B	519	●
F Panel	216,5 x 1,9 x 42	PC	60	●

• Medida total: **431,6 x 102 x 213** cm• Precio: **2118 puntos**• Tirador: **Ring / Craft (+6 ptos/ud) / Label Cap**

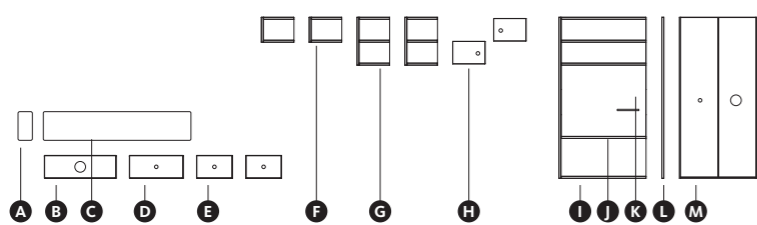
G Kubox con tapa	66,6 x 102 x 32	K32-10T	178	●
H Cabezal liso (5 cm)	180 x 5 x 74	LCS-R	253	●
I Complemento para colgar	40 x 20 x 10	PL-B2	70	●
J Airbox para colgar	76 x 34 x 35	MCB15	115	●
K Puerta elevable Airbox	75,7 x 31,6	PT-25	66	●
L Airbox para colgar	60,8 x 34 x 67	MCB24	153	●
M Airbox para apoyar	60,8 x 34 x 32	MPB14	63	●
N Puerta elevable Airbox	60,5 x 31,6	PT-24	48	●
O Airbox para colgar.Montante	3 x 34 x 32	MPB10	21	●
P Airbox para colgar	45,6 x 34 x 67	MCB22	93	●
Q Puerta batiente Airbox	45,3 x 31,6	PX-22	37	●
R Airbox para colgar.Montante	3 x 34 x 67	MCB20	48	●



Pág. 106-107

DESCRIPCIÓN	MEDIDAS	REF.	PT.	ACABADOS
A Terminal doble	58,1 x 34 x 240	TD-53	297	●
B Dressbox ptas.plegables. Slim (x2)	121,6 x 60 x 240	WRL-386	725	●
C Dressbox lateral	58,1 x 1 x 240	WEL-381	49	●
D Dressbox caj.interior (ptas. pleg.)	118,1 x 49 x 54	WIC-36P	229	●

• Medida total: **278,2 x 60 x 240** cm• Precio: **2148 puntos**• Tirador: **Slim**Nota: Necesario añadir taco regulador en módulos "B".
Incremento ya aplicado +18 puntos por módulo. Ver tarifa.



Pág. 110-111

DESCRIPCIÓN	MEDIDAS	REF.	PT.	ACABADOS
A Cabezal tapizado	100 x 20 x 40	CTZ2-90	290	●
B Kubox con tapa	100 x 102 x 32	K32-13T	229	●
C Respaldo tapizado	206 x 20 x 40	RTZ-206	306	●
D Kubox con tapa	75 x 102 x 32	K32-11T	189	●
E Kubox con tapa (x2)	50 x 102 x 32	K32-9T	157	●

• Medida total: 550 x 102 x 225 cm

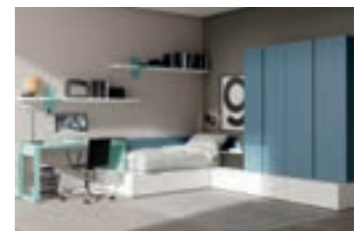
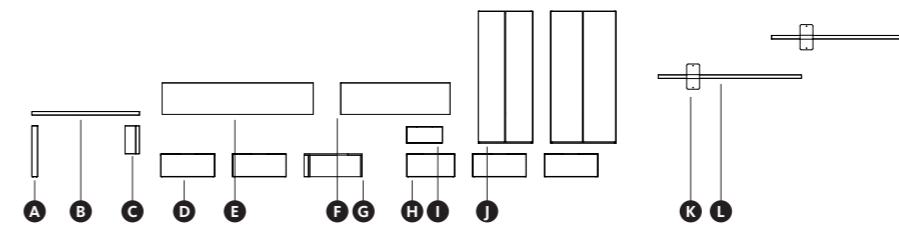
• Precio: 3103 puntos

• Tirador: Bolet (+6 ptos./ud.) / Bolet XL (+18 ptos./ud.)



F Airbox para colgar (x2)	45,6 x 34 x 35	MCB12	93	● ●
G Airbox para colgar (x2)	45,6 x 34 x 67	MCB22	135	● ●
H Airbox puerta batiente (x2)	45,3 x 31,6	PX-22	37	●
I Airbox a suelo. Strato. Esp	121,6 x 34 x 225	MRB96	487	● ● ● ●
J Airbox escritorio fijo + XM	118,6 x 52 x 3	C3-1	69	●
K Repisa Airbox	30 x 15 x 1,9	VG-ER	7	●
L Airbox montante	3 x 34 x 225	MRB90	82	●
M Dressbox h.225	91,2 x 60 x 225	WRP-363	528	● ●

Nota: Necesario añadir reguladores a suelo en módulo "M". Incremento ya aplicado +12 puntos por módulo. Ver tarifa.



Pág. 118-119

DESCRIPCIÓN	MEDIDAS	REF.	PT.	ACABADOS
A Pata Homage	60,4 x 8 x 71	X8-1M	121	●
B Sobre escritorio	150 x 60,4 x 5	S65-150	129	●
C Apoyo escritorio	20 x 58 x 39	XL3-461	46	●
D Kubox con tapa (x2)	75 x 102 x 32	K32-11T	189	●

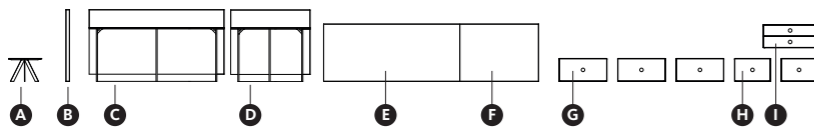
• Medida total: 361 x 323 x 216 cm

• Precio: 2944 puntos

• Tirador: Pestaña / Slim



E Respaldo	210 x 1,9 x 44	PC	61	●
F Cabezal	153 x 1,9 x 44	PC	44	●
G Kubox rincón. Esp	106 x 81 x 32	K32R-106I	304	●
H Kubox con tapa (x3)	66,6 x 77 x 32	K32-6T	157	●
I Kubox con tapa	50 x 52 x 23	K23-1T	94	●
J Dressbox h.255 Slim (x2)	76 x 60 x 184	WRP-285	437	●
K Accesorio Nest (x2)	18 x 23,1 x 23,1	ENL-5	47	●
L Estante, soporte oculto (x2)	200 x 23 x 5	EQ5-SM	164	●



Pág. 112-113

DESCRIPCIÓN	MEDIDAS	REF.	PT.	ACABADOS
A Mesita Nit	45 x 32	MN-1	146	●
B Cabezal liso	161,2 x 5 x 100	LC5-R	189	●
C Distanciador Paralex. Con leds	200 x 10 x 100	LCD-2	228	●
D Distanciador Paralex. Con leds	100 x 10 x 100	LCD-2	193	●

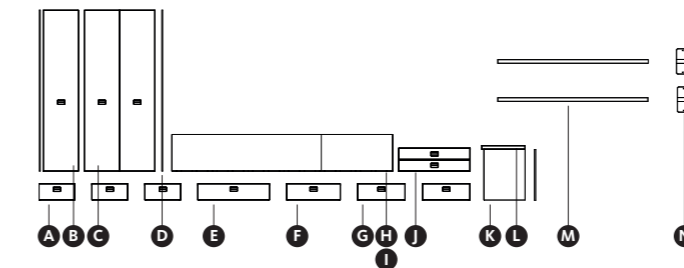
• Medida cama Kubox: 305 x 175 x 100 cm

• Precio: 2091 puntos

• Tirador: Bolet (+6 ptos./ud.)



DESCRIPCIÓN	MEDIDAS	REF.	PT.	ACABADOS
E Cabezal liso	200 x 5 x 80	LC5-R	187	●
F Cabezal liso	100 x 5 x 80	LC5-R	94	●
G Kubox con tapa (x3)	66,6 x 102 x 32	K32-10T	178	●
H Kubox con tapa (x2)	50 x 102 x 32	K32-10T	156	●
I Kubox con tapa	75 x 52 x 32	K32-3T2	166	●



Pág. 120-121

DESCRIPCIÓN	MEDIDAS	REF.	PT.	ACABADOS
A Kubox con tapa. Esp (x3)	45,6 x 102 x 23	K23-9T	161	● ● ●
B Dressbox h.255	45,6 x 60 x 232	WRP-372	325	● ●
C Dressbox h.225	91,2 x 60 x 232	WRP-373	525	● ● ●
D Dressbox lateral. Esp	1 x 58 x 232	WIE-391	62	●
E Kubox con tapa	100 x 102 x 23	K23-13T	199	●

• Medida total: 446 x 200 x 255 cm

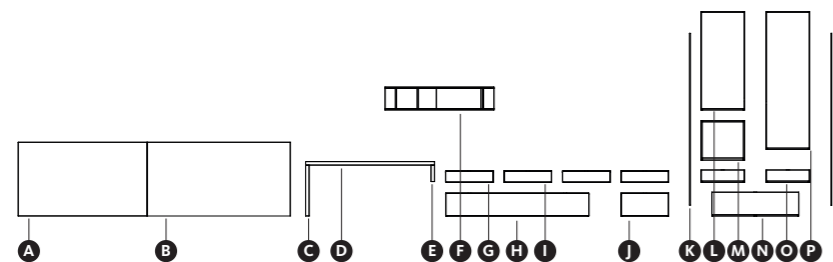
• Precio: 3068 puntos

• Tirador: Antifaz



F Kubox con tapa	75 x 102 x 23	K23-11T	161	●
G Kubox con tapa (x2)	66,6 x 102 x 23	K23-10T	153	●
H Panel	208,2 x 1,9 x 50	PC	69	●
I Panel	100 x 1,9 x 50	PC	33	●
J Kubox con tapa	100 x 52 x 32	K32-4T2	205	●
K Costado de apoyo	58 x 20 x 71	XLS-461	72	●
L Sobre escritorio	200 x 58 x 5	C5-1	190	●
M Estante, soporte oculto (x2)	210 x 23 x 5	EQ5-SM	172	●
N Soporte Nest (x2)	18 x 23,1 x 26,7	ENL-5	47	●

Nota: Necesario añadir escuadras XM (x2) en sobre "L". Incremento ya aplicado +5 puntos por escuadra. Ver tarifa.



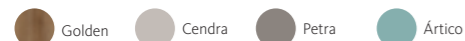
Pág. 114-117

DESCRIPCIÓN	MEDIDAS	REF.	PT.	ACABADOS
A Panel	180 x 1,9 x 100	PC	119	●
B Panel	200 x 1,9 x 100	PC	132	●
C Apoyo para mesa	5 x 60,4 x 71	C5-1	66	●
D Sobre para mesa	180 x 60,4 x 5	C5-1	169	●
E Apoyo para mesa	5 x 60,4 x 23	C5-1	40	●
F Galería con pta.corredera	152 x 30,4 x 32	ANL-27	239	● ●

• Medida total: 503 x 102 x 240 cm

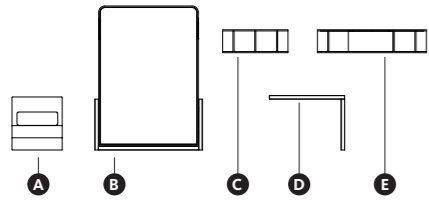
• Precio: 3048 puntos

• Tirador: Label Cap



G Kubox con tapa	66,6 x 77 x 16	K16-6T	117	●
H Nido Kubox (con somier)	200 x 102 x 32	K32-190	410	●
I Kubox con tapa (x3)	66,6 x 102 x 16	K16-10T	133	●
J Kubox sin tapa	50 x 102 x 32	K32-10	150	●
K Dressbox lateral (x2)	58,1 x 1 x 240	WEL-381	49	●
L Dressbox h.240	60,8 x 60 x 137	WRP-154	262	●
M Dressbox diáfano	60,8 x 58 x 55	WDH-54	69	●
N Dressbox pta. abatible	121,6 x 60 x 32	WDA-36	203	●
O Dressbox cajón (x2)	60,8 x 60 x 16	WDC-14	96	●
P Dressbox h.240. Esp	60,8 x 60 x 192	WRP-324	383	●

Nota: Necesario añadir tacos reguladores en módulos "M". Incremento ya aplicado +18 puntos por módulo. Ver tarifa.



Pág. 124

DESCRIPCIÓN	MEDIDAS	REF.	PT.	ACABADOS
A Sillón Siesta	70 x 83 x 74	SC-01	589	● ●
B Cama Blink	150 x 61,2 x 201	MXV-135C	1242	● ●
C Galería diáfana	91,2 x 30,5 x 32	GH-23	93	● ●

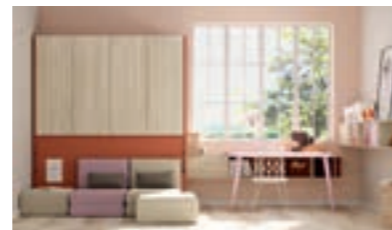
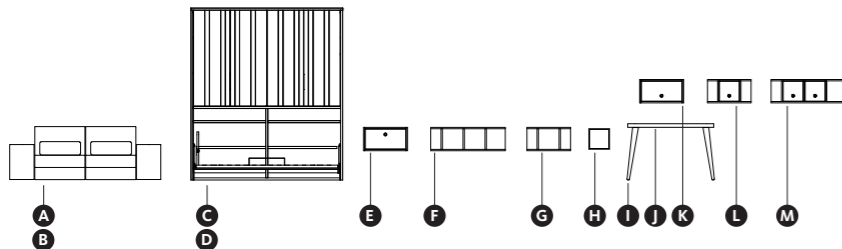
• Medida total: **250 x 144,2 x 201 cm**

• Medida total (cama abierta): **250 x 231,5 x 63 cm**

• Precio: **2324 puntos**



DESCRIPCIÓN	MEDIDAS	REF.	PT.	ACABADOS
D Mesa para cama Blink	105 x 61,2 x 76	LAF-BLQ	161	●
E Galería pta.corredera	152 x 30,5 x 32	ANL-27	239	● ●



Pág. 126-131

DESCRIPCIÓN	MEDIDAS	REF.	PT.	ACABADOS
A Sofá Siesta (x2)	70 x 83 x 74	SC-01	589	● ● ●
B Brazo Siesta (x2)	34 x 70 x 51	SC-03	233	●
C Cama con armario ptas. AV	211,8 x 61 x 240	PSD-394CE	2003	● ●
D Cabezal plegable	64 x 40 x 3	FLL-90M	162	●
E Anaquel pta.abatible	60,8 x 30,5 x 32	ANA-24	118	●

• Medida total: **438,4 x 144 x 240 cm**

• Medida total (cama abierta): **211,8 x 137,8 x 240 cm**

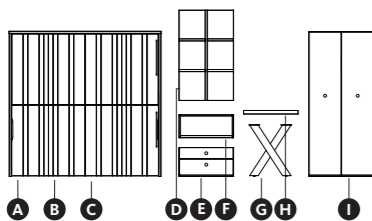
• Precio: **4800 puntos**

• Tirador: **Ring / Wagon**



Nota: Cama plegable "C" con iluminación led y cargador USB. Incremento ya aplicado +90 puntos. Ver tarifa.

F Galería diáfana	91,2 x 30,5 x 32	GH-23	93	● ●
G Galería diáfana	60,8 x 30,5 x 32	GH-24	66	● ●
H Cubo	28,6 x 28,6 x 28,6	PK-29	33	●
I Patas cónicas (x2)	h.71	XDC-71M	59	●
J Sobre escritorio	120 x 90 x 5	C51-10	217	●
K Anaquel pta.elevable	60,8 x 30,5 x 32	ANE-24	118	●
L Galería con 1 pta.	60,8 x 30,5 x 32	GP-24	89	● ●
M Galería con 2 ptas.	91,2 x 30,5 x 32	GP-23	139	● ● ●



Pág. 134-135

DESCRIPCIÓN	MEDIDAS	REF.	PT.	ACABADOS
A Cama plegable AV. 2 Leds+2USB	211,8 x 44,5 x 202,6	PSS-324BE	2435	● ● ●
B Cabecero plegable tapizado (x2)	64 x 40	FLL-90M	162	●
C Protector plegable tapizado	64 x 40	FXS-LAM	162	●
D Terminal doble	76 x 34 x 126	TD-23	189	● ●
E Dressbox. Módulo cajones	76 x 60 x 39	WDC-45	191	●

• Medida total: **379 x 175 x 202 cm**

• Medida total (camas abiertas): **211,8 x 121,1 x 202 cm**

• Precio: **4268 puntos**

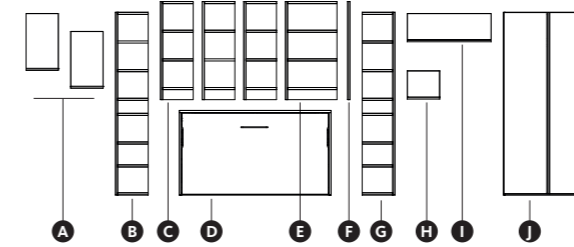
• Tirador: **Pomo / Wagon**



Nota: Necesario añadir tacos reguladores en módulos "E" y "I". Incremento ya aplicado +12 puntos por módulo. Ver tarifa.

Nota: Cama plegable "A" con iluminación led y cargador USB. Incremento ya aplicado +180 puntos. Ver tarifa.

DESCRIPCIÓN	MEDIDAS	REF.	PT.	ACABADOS
F Dressbox. Módulo diáfano	76 x 60 x 32	WDH-35	64	● ●
G Pata Aspa	59,5 x 12 x 71	XPX-11	199	●
H Encimera escritorio	76 x 175 x 5	C5-1	206	● ●
I Dressbox. Módulo h.202	91,2 x 60 x 202	WRP-433	498	●



Pág. 136-137

DESCRIPCIÓN	MEDIDAS	REF.	PT.	ACABADOS
A Airbox. Pta batiente. Top (x2)	45,3 x 1,9 x 79,6	PX-62	55	● ●
B Airbox a suelo. Mod.armarios	45,6 x 44,5 x 255	MRC122	333	● ●
C Airbox para apoyar (x3). Esp	45,6 x 44,5 x 137	MPC92	202	● ●
D Cama pleg. (s.105x190)	211,8 x 44,5 x 118	PSS-334BE	977	●

• Medida total: **425 x 60 x 225 cm**

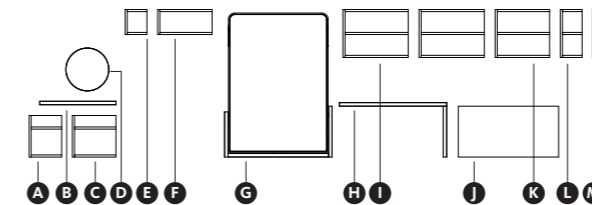
• Medida total (cama abierta): **425 x 136,1 x 225 cm**

• Precio: **3739 puntos**

• Tirador: **Top / Wagon**



Nota: Cambio de distribución de huecos en módulos "C" y "E". Incremento ya aplicado +12 puntos por módulo. Ver tarifa.
Nota: Necesario añadir tacos reguladores en módulos "J". Incremento ya aplicado +18 puntos por módulo. Ver tarifa.



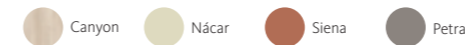
Pág. 138-141

DESCRIPCIÓN	MEDIDAS	REF.	PT.	ACABADOS
A Airbox a suelo. Sin tapa	45,6 x 44,5 x 71	MUC12	61	● ●
B Tapa Airbox. Esp	106,4 x 61,2 x 5	SC-T	78	●
C Airbox a suelo. Sin tapa	60,8 x 44,5 x 71	MUC14	70	● ●
D Espejo	ø60 x 1,9	EJ-02	196	●
E Airbox para colgar	30,4 x 34 x 35	MCB11	83	● ●

• Medida total: **398,2 x 61,2 x 201 cm**

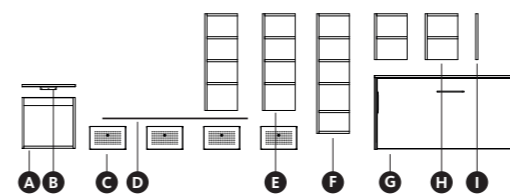
• Medida total (cama abierta): **398,2 x 231,5 x 63 cm**

• Precio: **2829 puntos**



F Airbox para colgar	76 x 34 x 35	MCB15	115	● ●
G Cama plegable Blink	139 x 61,2 x 201	MXV-135C	1242	● ●
H Mesa para cama Blink	150 x 61,2 x 76	LAF-BLQ	202	●
I Airbox para colgar (x2)	91,2 x 60 x 67	MCB23	189	● ●
J Panel	145 x 1,9 x 71	PC	68	●
K Airbox para colgar	76 x 34 x 67	MCB25	171	● ●
L Airbox para colgar	30,4 x 34 x 67	MCB21	117	● ●
M Airbox montante colgar	3 x 34 x 67	MCB20	48	●

Nota: Necesario añadir escuadra XM en sobre "C". Incremento ya aplicado +35 puntos. Ver tarifa.



Pág. 142-143

DESCRIPCIÓN	MEDIDAS	REF.	PT.	ACABADOS
A Pata Home. Laminada	75 x 8 x 71	X8-2P	80	●
B Sobre para escritorio	75 x 175 x 3	S73-175	119	●
C Kubox. Frente metálico (x4)	50 x 52 x 32	K32-1T	177	●
D Encimera	200 x 52 x 1	C1-1	57	●

• Medida total: **457,4 x 175 x 167,4 cm**

• Medida total (cama abierta): **211,8 x 166,1 x 103 cm**

• Precio: **2638 puntos**

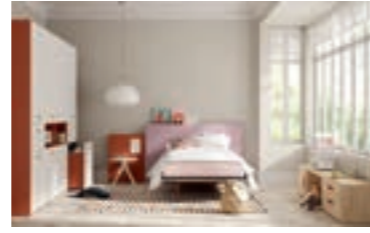
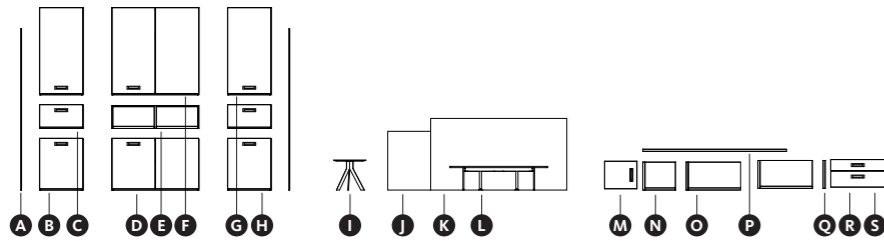
• Tirador: **Pomo / Wagon**



DESCRIPCIÓN	MEDIDAS	REF.	PT.	ACABADOS
E Airbox para apoyar. Esp (x2)	45,6 x 34 x 134	MPB102	205	●
F Airbox a suelo. Esp.	45,6 x 34 x 167	MRB62	244	●
G Cama abatible horizontal	211,8 x 34 x 103	PSS-324AE	798	●
H Airbox para apoyar (x2)	45,6 x 34 x 64	MPB22	96	●
I Airbox. Montante cierre	3 x 34 x 64	MPB20	30	●

Nota: Necesario añadir escuadra XM en sobre "B". Incremento ya aplicado +5 puntos por escuadra. Ver tarifa.

Nota: Airbox con cambio de distribución de huecos "F". Incremento ya aplicado +12 puntos. Ver tarifa.



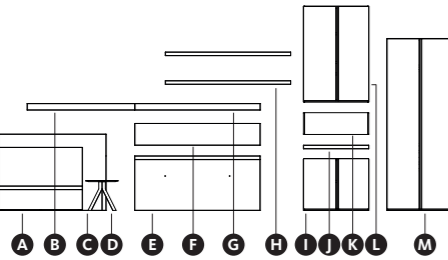
Pág. 146-149

DESCRIPCIÓN	MEDIDAS	REF.	PT.	ACABADOS
A Dressbox. Lateral h.225 (x2)	60 x 1 x 225	WEL-361	47	●
B Dressbox Pta. Batiente	60,8 x 60 x 71	WDP-64	161	● ●
C Dressbox Cajones (x2)	60,8 x 60 x 32	WDC-34	117	● ●
D Dressbox Ptas. Plegables	121,6 x 60 x 71	WDL-66	318	● ●
E Dressbox Diáfano	121,6 x 60 x 32	WDH-36	98	●
F Dressbox h.225 Ptas.Plegables	121,6 x 60 x 122	WRL-116	445	● ●
G Dressbox h.225 (x2)	60,8 x 60 x 122	WRP-114	237	● ●

• Medida armario: **245,2 x 60 x 225** cm • Precio: **3916 puntos**
• Medida cama y cabezal: **241,2 x 207 x 100** cm • Tirador: **Craft (+6 ptos/ud.)**

H Dressbox Juguetero	60,8 x 60 x 71	WDJ-64	182	● ●
I Mesita Nit. DM	∅45 x 42	MN-2	159	●
J Accesorio cabezal Plane	90 x 10 x 82	LCP-1L	114	●
K Cabezal Plane tapizado	181,2 x 15 x 100	LC-181T	540	● ●
L Base plana fenólica	137 x 192 x 32	CBF-351	557	● ●
M Airbox. Puerta batiente	45,3 x 1,9 x 38,6	PX-22	37	● ●
N Airbox a suelo. Tapa fuelle	45,6 x 34 x 39	MUB12	58	● ●
O Airbox a suelo. Tapa fuelle (x2)	76 x 34 x 39	MUB15	73	● ●
P Tapa Airbox	200,6 x 34 x 3	SB-T	84	● ●
Q Airbox montante	3 x 34 x 39	MUB10	23	● ●
R Airbox cajón	75,7 x 3 x 15,6	CJB-15	59	● ●
S Airbox cajón	75,7 x 3 x 22,6	CJB-25	67	● ●

Nota: Necesario añadir tacos reguladores en módulos "B" y "D". Incremento ya aplicado +12 / +18 puntos por módulo. Ver tarifa.



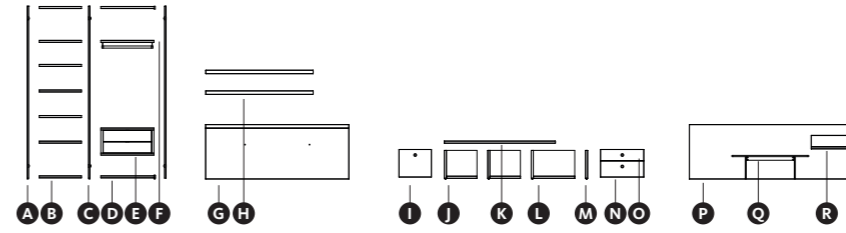
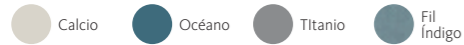
Pág. 150-151

DESCRIPCIÓN	MEDIDAS	REF.	PT.	ACABADOS
A Cama Frame. Tapizada	117 x 200 x 87	CN-158C	632	● ●
B Estante Tony. Led	150 x 11 x 9	EL-150	122	●
C Panel	150 x 3 x 106	C3-1	151	●
D Mesita Nit. DM	∅45 x 42	MN-2	159	●
E Mesa Levita	175 x 55 x 76	TL-4I	224	● ●

• Medida total: **507,5 x 203 x 240** cm • Precio: **3274 puntos**
• Tirador: **Top**

F Panel	175 x 3 x 30,5	C3-1	51	●
G Estante Tony. Led	175 x 11 x 9	EL-175	129	●
H Estante soporte oculto (x2)	175 x 23 x 5	EQ5-SM	144	●
I Dressbox Ptas.Batientes Top	91,2 x 60 x 71	WDP-63	241	● ●
J Encimera	91,2 x 58,1 x 5	C5-1	82	● ●
K Dressbox Distanciator	91,2 x 57,8 x 30,4	WAD-33	99	● ●
L Dressbox h.240 Top. Esp	91,2 x 60 x 133,6	WRP-153	475	● ●
M Dressbox h.240 Top	91,2 x 60 x 240	WRP-383	621	● ●

Nota: Necesario añadir tacos reguladores en módulos "I" y "M". Incremento ya aplicado +12 puntos por módulo. Ver tarifa.



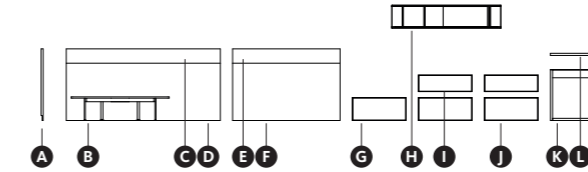
Pág. 152-153

DESCRIPCIÓN	MEDIDAS	REF.	PT.	ACABADOS
A Columna Opened. Lat (x2)	40,9 x 2 x 240	QMS-90L	166	●
B Estante Opened (x7)	58,9 x 50 x 3	VE-589	33	●
C Columna Opened. Central	40,9 x 2 x 240	QMS-90C	166	●
D Estante Opened (x2)	74,1 x 50 x 3	VE-741	38	●
E Cajonera Opened. Colgar	74,1 x 50 x 38	VE-7412C	209	●
F Estante con barra. Opened	74,1 x 50 x 3	VE-741B	52	●
G Mesa Levita	200 x 55 x 76	TL-5I	264	●

• Medida mesa y cama: **430 x 195 x 76** cm • Precio: **2676 puntos**
• Tirador: **Ring**



H Estante soporte oculto (x2)	150 x 23 x 5	EQ5-SM	123	●
I Airbox. Puerta batiente	30,4 x 1,9 x 38,6	PX-21	32	●
J Airbox a suelo. Tapa fuelle(x2)	45,6 x 34 x 39	MUB11	52	●
K Airbox tapa fuelle	155 x 34 x 3	SB-T	65	●
L Airbox a suelo. Tapa fuelle	60,8 x 34 x 39	MUB14	67	●
M Airbox montante cierre	3 x 34 x 39	MUB10	23	●
N Airbox cajón	60,5 x 34 x 22,6	CJB-24	62	●
O Airbox cajón	60,5 x 34 x 15,6	CJB-14	54	●
P Panel	225 x 3 x 76	C3-1	162	●
Q Base plana fenólica	107 x 192 x 32	CBF-051	437	●
R Módulo metálico	51 x 15 x 19	MMJ131	64	●



Pág. 154-157

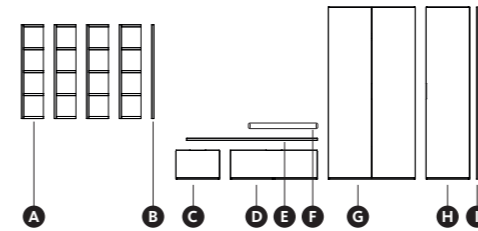
DESCRIPCIÓN	MEDIDAS	REF.	PT.	ACABADOS
A Panel con rebaje para zócalo	3 x 230 x 100	C3-1	243	●
B Base plana fenólica	137 x 202 x 32	CBF-351	557	●
C Distanciator Paralex. Led	215 x 10 x 100	LCD-2	233	●
D Cabezal liso (sin rebaje)	215 x 5 x 80	LCS-R	201	●

• Medida total: **368 x 230 x 170** cm • Precio: **2686 puntos**
• Tirador: **Pestaña**



E Distanciator Paralex. Led	150 x 10 x 100	LCD-2	211	●
F Cabezal liso (sin rebaje)	150 x 5 x 80	LCS-R	140	●
G Kubox con tapa	75 x 52 x 32	K32-3T	133	●
H Galería con pta.corredera	152 x 30,5 x 32	ANL-27	239	● ●
I Kubox con tapa (x2)	75 x 52 x 23	K23-3T	114	●
J Kubox sin tapa (x2)	75 x 52 x 32	K32-3	119	●
K Pata Homeage	60,4 x 8 x 71	X8-1M	121	●
L Sobre escritorio	200 x 60,4 x 3	S63-200	142	●

Nota: Necesario añadir escuadra XM y viga TRQ-F en sobre "L". Incremento ya aplicado +35 puntos. Ver tarifa.



Pág. 158-159

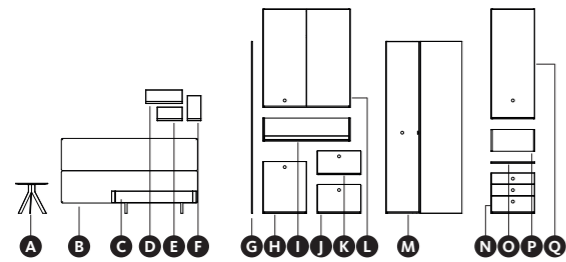
DESCRIPCIÓN	MEDIDAS	REF.	PT.	ACABADOS
A Airbox para colgar (x4)	30,4 x 34 x 131	MCB72	207	●
B Airbox para colgar. Montante	3 x 34 x 131	MCB70	67	●
C Dressbox pta. abatible	60,8 x 60 x 39	WDA-44	126	●

• Medida composición: **365,8 x 60 x 240** cm • Precio: **2588 puntos**
• Tirador: **Pestaña**



D Dressbox pta. abatible	121,6 x 60 x 39	WDA-46	215	●
E Dressbox tapa. Grueso 3 cm	182,4 x 58,1 x 3	WDT-1	51	●
F Dressbox Cojín	91 x 57,8 x 6,5	WEC-3	152	●
G Dressbox h.240 Ptas.Pleg	121,6 x 60 x 240	WRL-386	707	●
H Dressbox h.240 Pta.Batiente	60,8 x 60 x 240	WRP-384	393	●
I Dressbox lateral	60 x 240 x 1	WEL-381	49	●

Nota: Necesario añadir tacos reguladores en módulos "C", "D", "G" y "H". Incremento ya aplicado +12/+18 puntos por módulo. Ver tarifa.



Pág. 160-161

DESCRIPCIÓN	MEDIDAS	REF.	PT.	ACABADOS
A Mesita Nit. DM	ø45 x 42	MN-2	159	●
B Cabezal colchón Siesta	190 x 10 x 90	SC-04	488	●
C Cama Aro	118,1 x 201,1 x 32	LQR-53E	329	● ●
D Módulo metálico	51 x 15 x 19	MMJ131	64	●
E Módulo metálico	35 x 15 x 19	MMJ121	57	●
F Módulo metálico	19 x 15 x 35	MMJ211	55	●

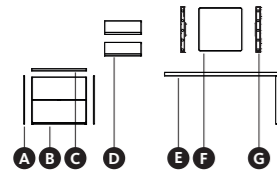
• Medida total: 445,7 x 201,1 x 240 cm

• Precio: 3828 puntos
• Tirador: Pomo

G Dressbox lateral	1 x 60 x 240	WEL-381	49	●
H Dressbox. Pta. batiente	60,8 x 60 x 71	WDP-64	161	●
I Dressbox. Mesa extraíble	121,6 x 60 x 32	WDM-36	226	●
J Dressbox. Pta. abatible	60,8 x 60 x 39	WDA-44	126	●
K Dressbox. Cajón	60,8 x 60 x 32	WDC-34	117	●
L Dressbox h.240 Ptas.Pleg.	121,6 x 60 x 137	WRL-156	487	●
M Dressbox h.240 rincón recto	106 x 106 x 240	WRR-382	820	●
N Dressbox. Cajones	60,8 x 60 x 55	WDC-54	234	●
O Dressbox tapa fuele	60,8 x 58,1 x 1,6	WDT-1	17	●
P Dressbox Distanciator	60,8 x 57,8 x 30,4	WAD-34	95	●
Q Dressbox h.240. Esp	60,8 x 60 x 153	WRP-244	344	●

Nota: Necesario añadir taco regulador en módulos "H, J y N".
Incremento ya aplicado +12 puntos por módulo. Ver tarifa.

Pág. 162-163

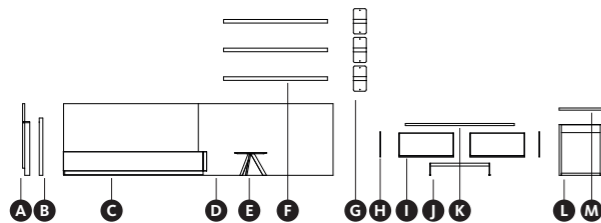


DESCRIPCIÓN	MEDIDAS	REF.	PT.	ACABADOS
A Lateral Addliving (x2)	45 x 1 x 67	DB1-4	21	●
B Addliving 2 cajones	76 x 45 x 64	DBS-45S	212	●
C Sobre Addliving	76 x 42,8 x 3	DB-3	33	●
D Módulo metálico (x2)	51 x 15 x 19	MMJ131	64	●

• Medida total: 220 x 45 x 165 cm

• Precio: 895 puntos
• Tirador: Label Cap

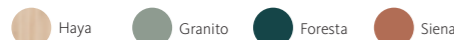
DESCRIPCIÓN	MEDIDAS	REF.	PT.	ACABADOS
E Mesa Blink. Esp	160 x 45 x 72	LAF-BLQ	252	●
F Espejo	60 x 1,9 x 60	EJ-04	161	●
G Aplique Camerino	5 x 7 x 60	EJ-L5	67	●



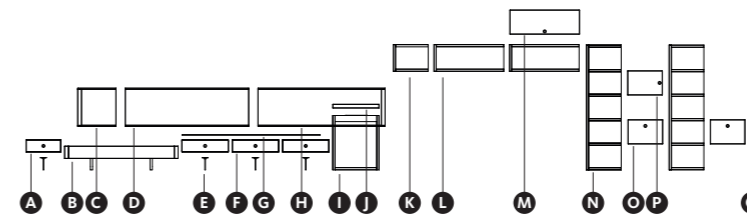
Pág. 164-165

DESCRIPCIÓN	MEDIDAS	REF.	PT.	ACABADOS
A Distanciator Paralex. Leds	215 x 10 x 100	LCD-2	233	●
B Cabezal Liso	215 x 5 x 80	LC5-R	95	●
C Canapé Tau	148 x 200 x 32	LBZ-351	744	●
D Panel liso (x2)	188 x 1,9 x 100	PC	124	●
E Mesita Nit. DM	ø45 x 32	MN-1	146	●

• Medida total: 376,1 x 218 x 220 cm

• Precio: 2759 puntos
• Tirador: Galce AddLiving

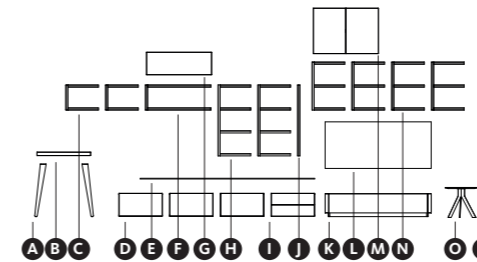
F Estante soporte oculto (x3)	150 x 23 x 5	EQ5-SM	123	●
G Accesorio Nest (x3)	18 x 23,1 x 26,7	ENL-5	47	●
H AddLiving. Lateral (x2)	1 x 45 x 35	DB1-2	14	●
I AddLiving. Cajón (x2)	76 x 45 x 32	DBC-25S	127	●
J AddLiving. Pata metálica	83,6 x 38 x 16	DPM-16	171	●
K AddLiving. Sobre	152,2 x 42,8 x 3	DB-3	67	●
L Pata Homage	60,4 x 8 x 71	X8-1M	156	●
M Sobre escritorio	200 x 60,4 x 3	S63-200	107	●

Nota: Necesario añadir escuadra XM y viga TRQ-F en sobre "M".
Incremento ya aplicado +35 puntos. Ver tarifa.

Pág. 166-167

DESCRIPCIÓN	MEDIDAS	REF.	PT.	ACABADOS
A Módulo bajo	45,6 x 45 x 16	BC-12P	78	●
B Cama Aro	148,1 x 201,1 x 32	LQR-53G	342	●
C Accesorio Homage con led	50 x 8 x 50	MCH-50B	114	● ●
D Cabezal Homage con led	161,2 x 8 x 50	MCH-161C	127	● ●
E Pata para módulo bajo (x4)	0,8 x 4 x 16	DPI-00	44	●
F Módulo bajo (x3)	60,8 x 45 x 16	BC-14P	89	●
G Encimera módulos bajos	182,4 x 45 x 1	C1-1	45	●
H Cabezal Homage con led	166,2 x 8 x 50	MCH-166B	181	● ●

• Medida total: 508,6 x 200 x 178,4 cm

• Precio: 2788 puntos
• Tirador: RingNota: Necesario añadir escuadra XM y viga TRQ-F en sobre "J".
Incremento ya aplicado +32 puntos. Ver tarifa.

Pág. 168-169

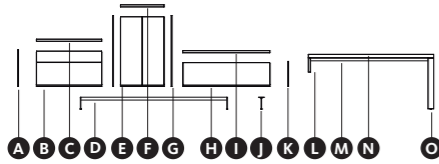
DESCRIPCIÓN	MEDIDAS	REF.	PT.	ACABADOS
A Pata cónica (x2)	71	XDC-71M	59	●
B Sobre escritorio	175 x 75 x 5	S75-175	213	●
C Airbox para colgar. Sin trasera (x2)	45,6 x 34 x 35	MCB12	79	●
D Módulo bajo. Esp. 1 cajón (x3)	60,8 x 45 x 32	BC-24	136	●
E Encimera módulos bajos	243,2 x 45 x 1	C1-1	60	●
F Airbox para colgar. Sin trasera	91,2 x 34 x 35	MCB13	107	●
G Airbox. Pta. elevable	90,9 x 31,6	PT-23	68	●

• Medida total: 504,6 x 175 x 197 cm

• Precio: 3365 puntos
• Tirador: Label Cap

H Airbox para colgar. Sin trasera (x2)	45,6 x 34 x 99	MCB42	141	●
I Módulo bajo	60,8 x 45 x 32	BC-24P	136	●
J Airbox para colgar. Montante	3 x 34 x 99	MCB40	58	●
K Canapé Tau	148 x 200 x 32	LBZ-351	744	●
L Cabezal liso para colgar	148 x 5 x 65	LC-65LI	133	●
M Airbox. Pta. Batiente (x2)	45,3 x 63,6	PX-52	46	●
N Airbox para colgar. Sin trasera (x4)	45,6 x 34 x 67	MCB22	110	●
O Mesita Nit. DM	ø45 x 42	MN-2	159	●
P Airbox para colgar. Montante	3 x 34 x 67	MCB20	48	●

Nota: Necesario añadir escuadra XM y viga TRQ-F en sobre "B".
Incremento ya aplicado +31 puntos. Ver tarifa.



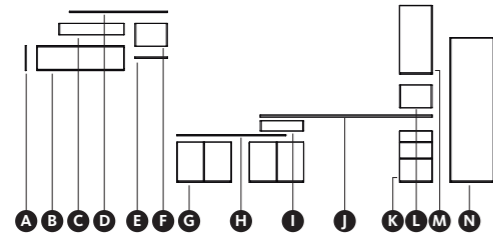
Pág. 172

DESCRIPCIÓN	MEDIDAS	REF.	PT.	ACABADOS
A Lateral Addliving	45 x 1 x 51	DB1-3	18	●
B Addliving. 2 cajones	91,2 x 45 x 48	DBS-34S	170	● ●
C Encimera Addliving	91,2 x 42,8 x 3	DB-3	40	●
D Pata metálica Addliving	205,2 x 38 x 16	DPM-22	233	●
E Addliving. 2 puertas	60,8 x 45 x 96	DBP-64S	218	● ●
F Encimera Addliving	60,8 x 42,8 x 3	DB-3	27	●

• Medida total: 308,3 x 175 x 116 cm

• Precio: 1380 puntos
• Tirador: Galce Addliving

G Lateral Addliving (x2)	45 x 1 x 99	DB1-6	29	●
H Addliving. 1 cajón	121,6 x 45 x 32	DBC-26S	212	●
I Encimera Addliving	121,6 x 42,8 x 3	DB-3	54	●
J Pata módulos bajos	8 x 8 x 16	DPI-00	44	●
K Lateral Addliving	45 x 1 x 35	DB1-2	14	●
L Costado apoyo	75 x 19,9 x 3	C3-1	25	●
M Viga refuerzo	165,7 x 2 x 4	TRQ-F	25	●
N Sobre escritorio	175 x 75 x 3	S73-17S	114	●
O Pata Homage	75 x 8 x 71	X8-2M	128	● ●



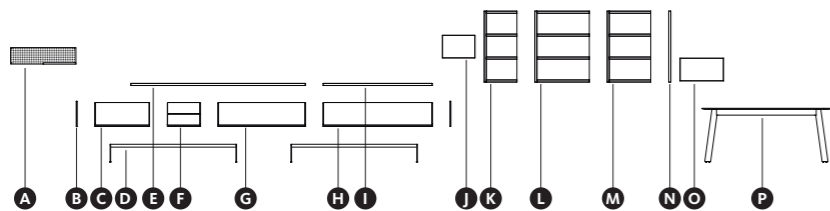
Pág. 174-175

DESCRIPCIÓN	MEDIDAS	REF.	PT.	ACABADOS
A Lateral Addliving	32 x 1 x 35	DA1-2	10	●
B Addliving. Pta elevable	121,6 x 32 x 32	DAE-26	213	●
C Addliving. Distanciador	91,2 x 29,5 x 16	DAM-1F	55	●
D Encimera Addliving	136,8 x 29,8 x 3	C3-1	39	●
E Encimera Addliving	45,6 x 29,8 x 3	C3-1	25	●
F Addliving. Distanciador	45,6 x 29,5 x 32	DAN-3F	104	●

• Medida total: 392 x 60 x 202 cm

• Precio: 1976 puntos
• Tirador: Slim / Galce Addliving

G Dressbox. Ptas.Plegables (x2) Slim	76 x 60 x 55	WDL-55	199	●
H Dressbox. Tapa fuele	152 x 58,1 x 1,6	WDT-1	43	●
I Dressbox. Distanciador	60,8 x 57,8 x 14,4	WAD-14	90	●
J Sobre escritorio	240 x 58,1 x 3	C3-1	132	●
K Dressbox. Cajones Slim	45,6 x 60 x 71	WDS-62	250	● ●
L Addliving. Distanciador	45,6 x 42,3 x 32	DBN-3F	116	●
M Dressbox h.202 Slim. Esp	45,6 x 46,5 x 96	WRP-82	172	●
N Dressbox h.202 Slim	60,8 x 46,5 x 202	WRP-434	329	●

Nota: Necesario añadir taco regulador en módulos "G, K y N".
Incremento ya aplicado +12 puntos por módulo. Ver tarifa.

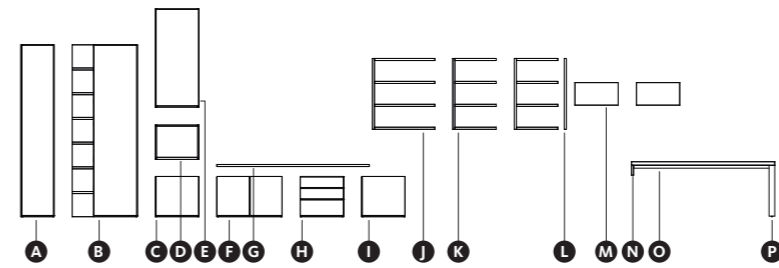
Pág. 176-177

DESCRIPCIÓN	MEDIDAS	REF.	PT.	ACABADOS
A Estante perforado Hole	91,2 x 10 x 23	PM-3R	68	●
B Lateral Addliving (x2)	45 x 1 x 35	DB1-2	14	●
C Addliving. 1 cajón	76 x 45 x 32	DBC-25S	127	●
D Pata metálica Addliving (x2)	174,8 x 38 x 24	DPM-31	226	●
E Encimera Addliving	243,2 x 42,8 x 3	DB-3	107	●
F Addliving. 2 cajones	45,6 x 45 x 32	DBS-25S-	172	●

• Medida total: 397,6 x 45 x 186 cm

• Precio: 3106 puntos
• Tirador: Galce Addliving

G Addliving. 1 cajón	121,6 x 45 x 32	DBC-26S	212	●
H Addliving. 1 cajón	152 x 45 x 32	DBC-27S	245	●
I Encimera Addliving	152,1 x 42,8 x 3	DB-3	67	●
J Addbox. Puerta batiente	45,3 x 31,6	PD-22	54	●
K Addbox para colgar	45,6 x 34 x 99	MCB42	172	● ●
L Addbox para colgar	76 x 34 x 99	MCB45	220	● ●
M Addbox para colgar	60,8 x 34 x 99	MCB44	196	● ●
N Addbox montante cierre	3 x 34 x 99	MCB40	58	●
O Addbox puerta abatible	60,5 x 31,6	PDT-24	77	●
P Mesa fija. Compact	180 x 90 x 76	DMF-18M	851	● ●



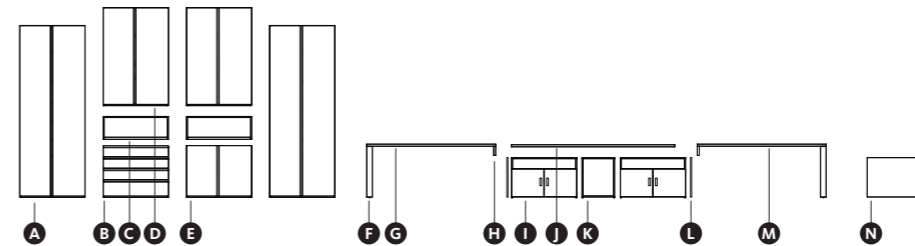
Pág. 178-179

DESCRIPCIÓN	MEDIDAS	REF.	PT.	ACABADOS
A Dressbox h.240 Slim	45,6 x 60 x 240	WRP-382	364	●
B Dressbox h.240 C.Fondo - Slim	91,2 x 60/46,5 x 240	WRT-383	517	●
C Dressbox. Pta batiente Slim	60,8 x 46,5 x 55	WDP-54	118	●
D Dressbox. Diáfano Esp	60,8 x 46,5 x 48	WDH-54	58	●
E Dressbox h.240 Slim	60,8 x 46,5 x 137	WRP-154	248	●
F Dressbox. Ptas. batientes Slim	91,2 x 46,5 x 55	WDP-53	169	●
G Dressbox. Tapa fuele	212,8 x 44,6 x 1,6	WDT-1	49	●

• Medida total: 411,5 x 200 x 240 cm

• Precio: 2911 puntos
• Tirador: Slim / Galce Addliving

H Dressbox. Cajones Slim	60,8 x 46,5 x 55	WDC-54	228	●
I Dressbox. Pta. batiente Slim	60,8 x 46,5 x 55	WDP-54	118	●
J Addbox colgar. Sin trasera. Esp	87,2 x 34 x 99	MCB43	227	●
K Addbox colgar. Sin trasera (x2)	60,8 x 34 x 99	MCB44	160	●
L Addbox montante cierre	60,8 x 34 x 99	MCB40	58	●
M Addbox. Puerta elevable (x2)	60,5 x 31,6	PDT-24	77	●
N Apoyo escritorio	60,4 x 3 x 15,2	C3-1	25	●
O Sobre escritorio	200 x 60,4 x 3	S63-200	137	●
P Pata Homage	60,4 x 8 x 71	X8-1M	121	●

Nota: Necesario añadir taco regulador en módulos "A,C,F, H e I".
Incremento ya aplicado +12 puntos por módulo. Ver tarifa.Nota: Necesario añadir viga TRQ-F en sobre "O".
Incremento ya aplicado +30 puntos. Ver tarifa.

Pág. 180-183

DESCRIPCIÓN	MEDIDAS	REF.	PT.	ACABADOS
A Dressbox h.240 Top (x2)	91,2 x 46,5 x 240	WRP-383	581	●
B Dressbox. Cajones Top	91,2 x 46,5 x 71	WDC-63	351	●
C Dressbox. Diáfano (x2)	91,2 x 44,5 x 32	WDH-33	58	●
D Dressbox h.240 Top (x2)	91,2 x 46,5 x 137	WRP-153	383	●
E Dressbox. Ptas batientes. Top	91,2 x 46,5 x 71	WDP-63	219	●

• Medida armario: 364,8 x 46,5 x 240 cm
• Medida mesas: 228 x 405 x 74 cm• Precio: 4009 puntos
• Tirador: Top / AsaNota: Necesario añadir escuadra XM y viga TRQ-F en sobre "G".
Incremento ya aplicado +31 puntos. Ver tarifa.Nota: Necesario añadir taco regulador en módulos "A, B y E".
Incremento ya aplicado +12 puntos por módulo. Ver tarifa.

LAGRAMA

LAGRAMA S.L

Ctra. Vinaròs – Ulldecona Km 11
Polígono Planes Altes 12500
Vinaròs - Castellón
+34 977 72 03 25
lagrama@lagrama.es

Diseño y desarrollo de producto:

Toni Felip y Lluís Codina
Esther Negrodo - ENE Design
Equipo técnico de Lagrama

Dirección de arte:

Esther Negrodo - ENE Design

Diseño y maquetación:

Equipo de diseño Lagrama

Fotografía:

David Imatge

Impresión:

Agpograf Impressors

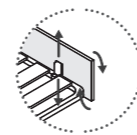
Julio 2019



Camas motorizadas.
Sistema patentado



Dressbox.
Sistema patentado



Regulación frentes nido.
Sistema patentado

Lagrama se reserva el derecho de introducir cualquier tipo de modificación.

IMPORTANTE

Las fotografías pueden no representar fielmente los colores y acabados de los muebles debido a la mejora y actualización periódica de los mismos.

Consulte la tarifa vigente en el momento de la compra.

© Copyright 2019. LAGRAMA, S.L.

Todos los derechos reservados. Queda prohibida la reproducción total o parcial de este catálogo por medio de cualquier procedimiento sin la previa autorización, por escrito, de LAGRAMA S.L.



lagrama.es