

# Milan

MLN HALF 6742-6743-6744



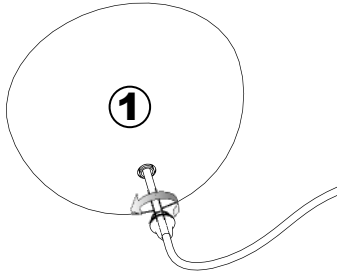
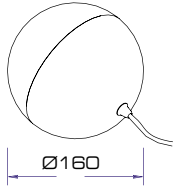
18319/0

## Datos Técnicos

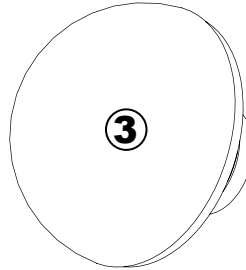
Luminaria portátil con cordón de 2.8m de longitud.  
Corriente de entrada AC 230V 50-60Hz.  
1 casquillo E27 para lámpara máximo Ø45mm.

## Technical Data

Portable luminaire with cord 2.8m long.  
Input current AC 230V 50-60Hz.  
1 E27 socket for maximum Ø45mm lamp.

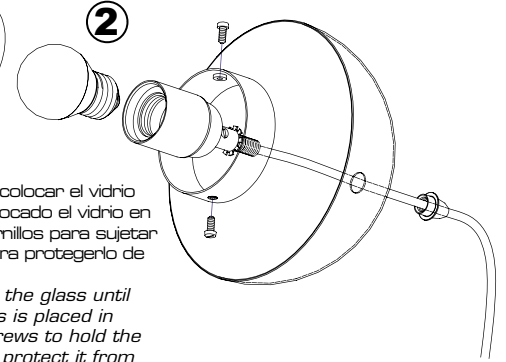


Desenroscar con la mano para liberar el conjunto de soporte de sujeción del vidrio.  
*Unscrew by hand to release the glass support bracket assembly.*



Aflojar los tornillos de plástico para colocar el vidrio hasta encontrar fondo. Una vez colocado el vidrio en la posición adecuada apretar los tornillos para sujetar el vidrio con la fuerza de la mano para protegerlo de excesiva tensión que lo fisuraría.  
*Loosen the plastic screws to place the glass until you find the bottom. Once the glass is placed in the proper position, tighten the screws to hold the glass with the force of the hand to protect it from excessive tension that would crack it.*

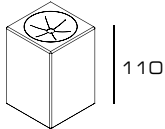
Acceder al portalámparas para la colocación de la lámpara (E27 convencional o LED).  
*Access to the lamp holder for lamp placement (conventional E27 or LED).*



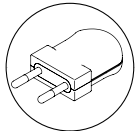
## Accesorios compatibles

## Compatible accessories

Soportes para luminarias portátiles.  
*Supports for portable luminaires.*

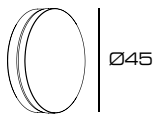


Ref. 6763

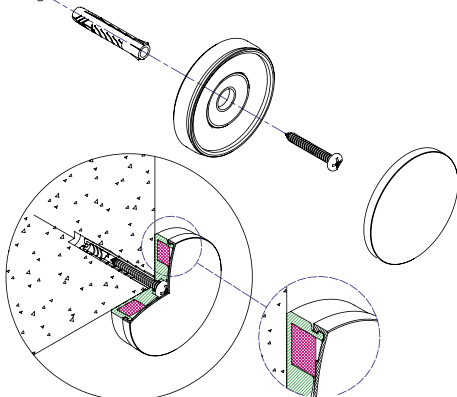


Clavija de enchufe incluida.  
*Plug included.*

Soporte magnético para muro.  
*Magnetic support for wall.*



Ref. 6766

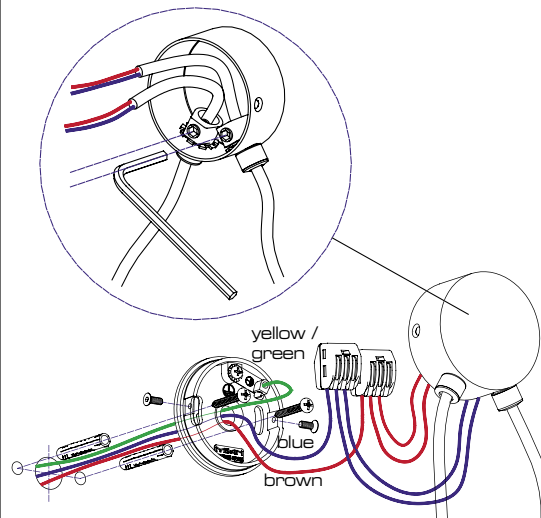
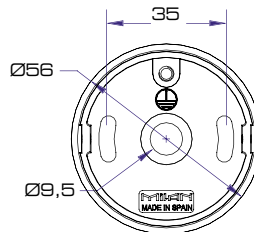


Bases de conexión a pared.  
*Wall connection bases.*



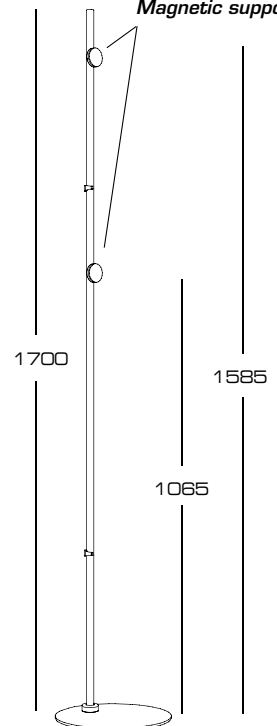
Ref. 6767

Ref. 6768

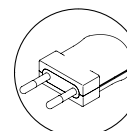


Accesorio para pie de salón  
*Accessory for floor lamp.*

Soportes magnéticos  
*Magnetic supports*



Ref. 6777, 6778



Clavija de enchufe incluida.  
*Plug included.*