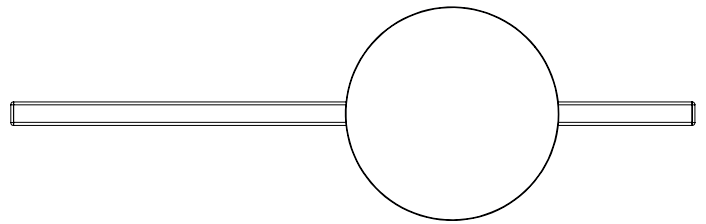


Crosshatch

Crosshatch C/W S

Brad Ascalon



ADVERTENCIAS

- Se recomienda que la instalación sea realizada por un profesional.
- Desconectar la conexión a red antes de ser manipulada.
- Si el cable de la luminaria está dañado, deberá sustituirse exclusivamente por el fabricante o su servicio técnico.
- La fuente de luz de esta luminaria debe reemplazarse únicamente por el fabricante o su servicio técnico, o por una persona cualificada equivalente con objeto de evitar cualquier riesgo.
- Para limpiar la luminaria, utilizar un paño suave humedecido con agua y, si fuera necesario, detergente neutro. No usar alcohol u otros disolventes.
- Se recomienda que la instalación sea realizada como mínimo entre dos personas.
- Para la opción de regulación con Casambi, descargar la aplicación. Para más información ir a la web www.casambi.com

WARNINGS

- The light should be installed by a professional electrician.
- Disconnect from the power system before handling the light.
- If the lamp cable is damaged, it should only be replaced by the manufacturer or its technical service.
- The light source of this lamp should only be replaced by the manufacturer, its technical service or a similarly qualified person, in order to prevent risks.
- To clean the lamp, use a soft cloth dampened with water and, if necessary, neutral soap. Do not use alcohol or other solvents.
- The light should be installed by at least two people.
- To use the dimming option with Casambi, please download the app. For more information, visit www.casambi.com

HINWEISE

- Wir empfehlen, die Installation von einem Fachmann vornehmen zu lassen.
- Unterbrechen Sie die Verbindung zum Netz vor Beginn der Arbeiten.
- Wenn das Kabel der Leuchte beschädigt ist, darf es ausschließlich vom Hersteller oder dessen technischem Dienst ausgewechselt werden.
- Die Lichtquelle dieser Leuchte darf ausschließlich vom Hersteller oder dessen technischem Dienst bzw. einer Person mit vergleichbaren Qualifikationen ausgetauscht werden, um jedwedes Risiko zu vermeiden.
- Zur Reinigung der Leuchte empfiehlt es sich, ein weiches, mit Wasser und, falls nötig, neutralem Reinigungsmittel befeuchtetes Tuch zu verwenden. Keinen Alkohol oder andere Lösungsmittel verwenden.
- Wir empfehlen, die Installation von mindestens zwei Personen durchführen zu lassen.
- Für die Anwendung des Licht-Kontroll-Systems Casambi die App herunterladen. Für weitere Informationen besuchen Sie die Webseite www.casambi.com

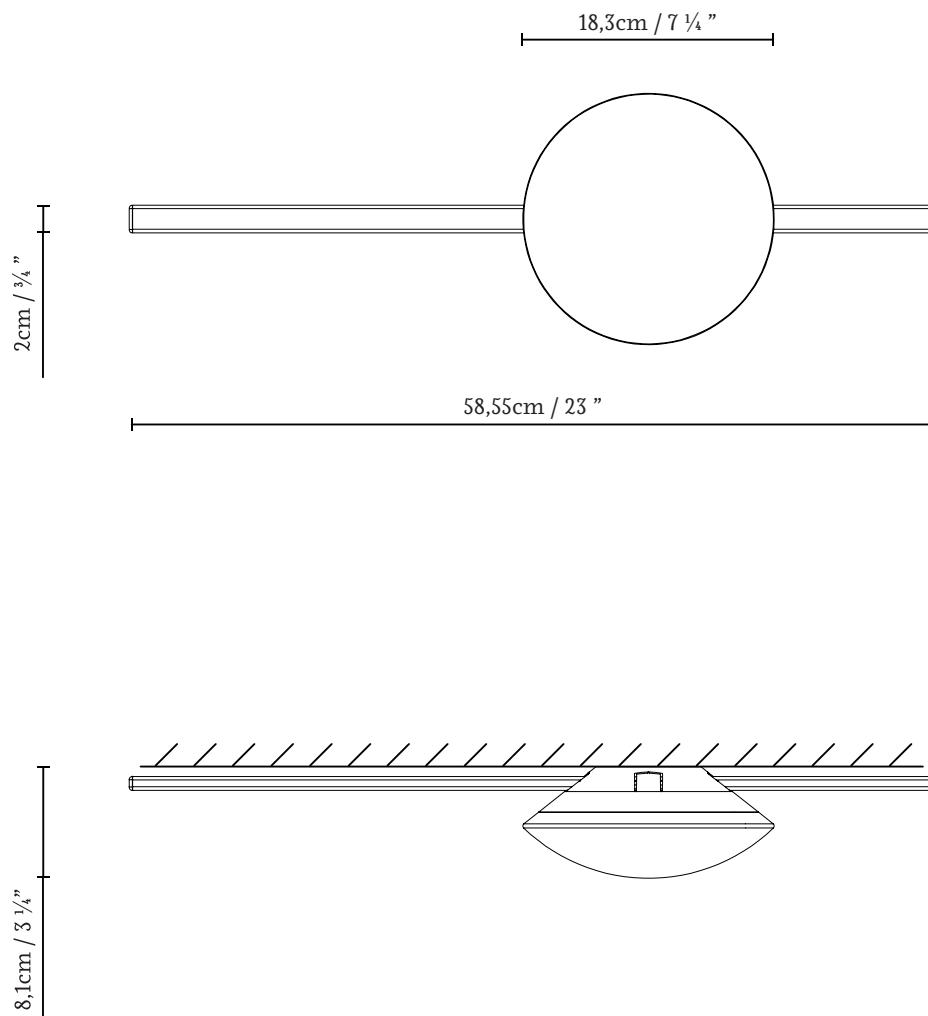
Crosshatch C/W S

Brad Ascalon

IP20 Clase I

1.

Crosshatch C/W S



1. Dimensiones generales de la luminaria

1. General size of the lamp.

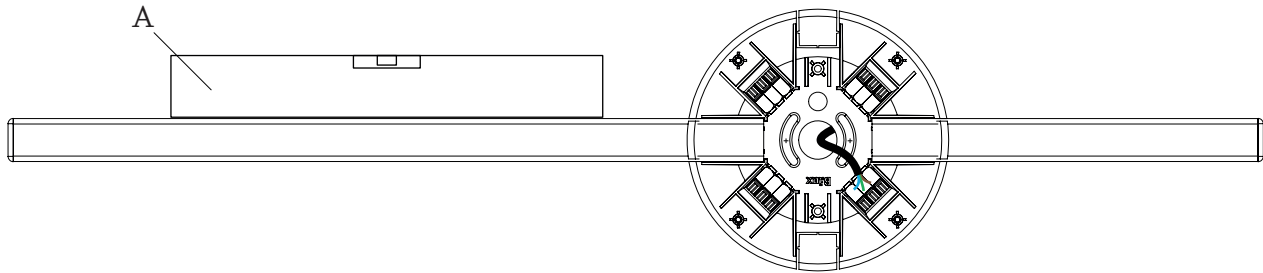
1. Allgemeine Abmessungen der Leuchte.

Crosshatch C/W S

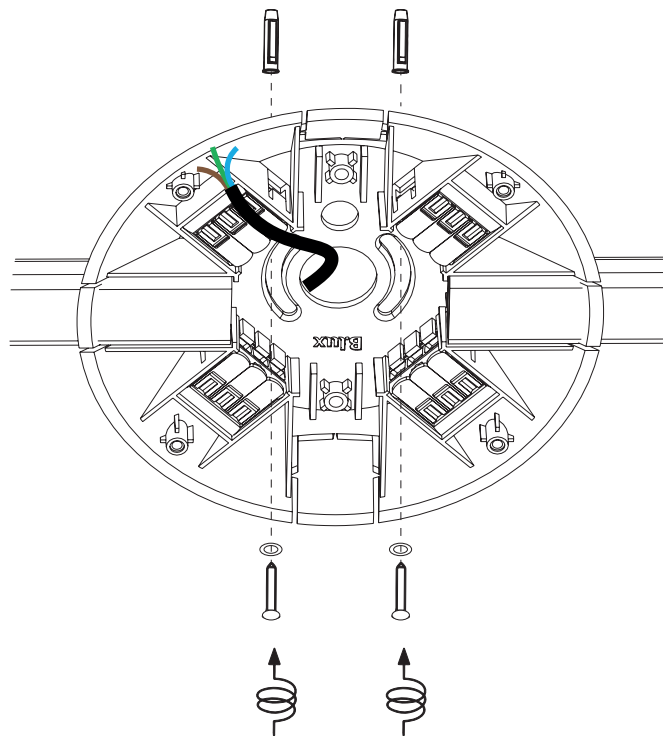
Brad Ascalon

IP20 Clase I

2.



3.



2. Presentar estructura en la pared, haciendo uso de un nivel (A) y marcar los dos puntos de amarre. Pasar el cable de acometida de la pared o techo.

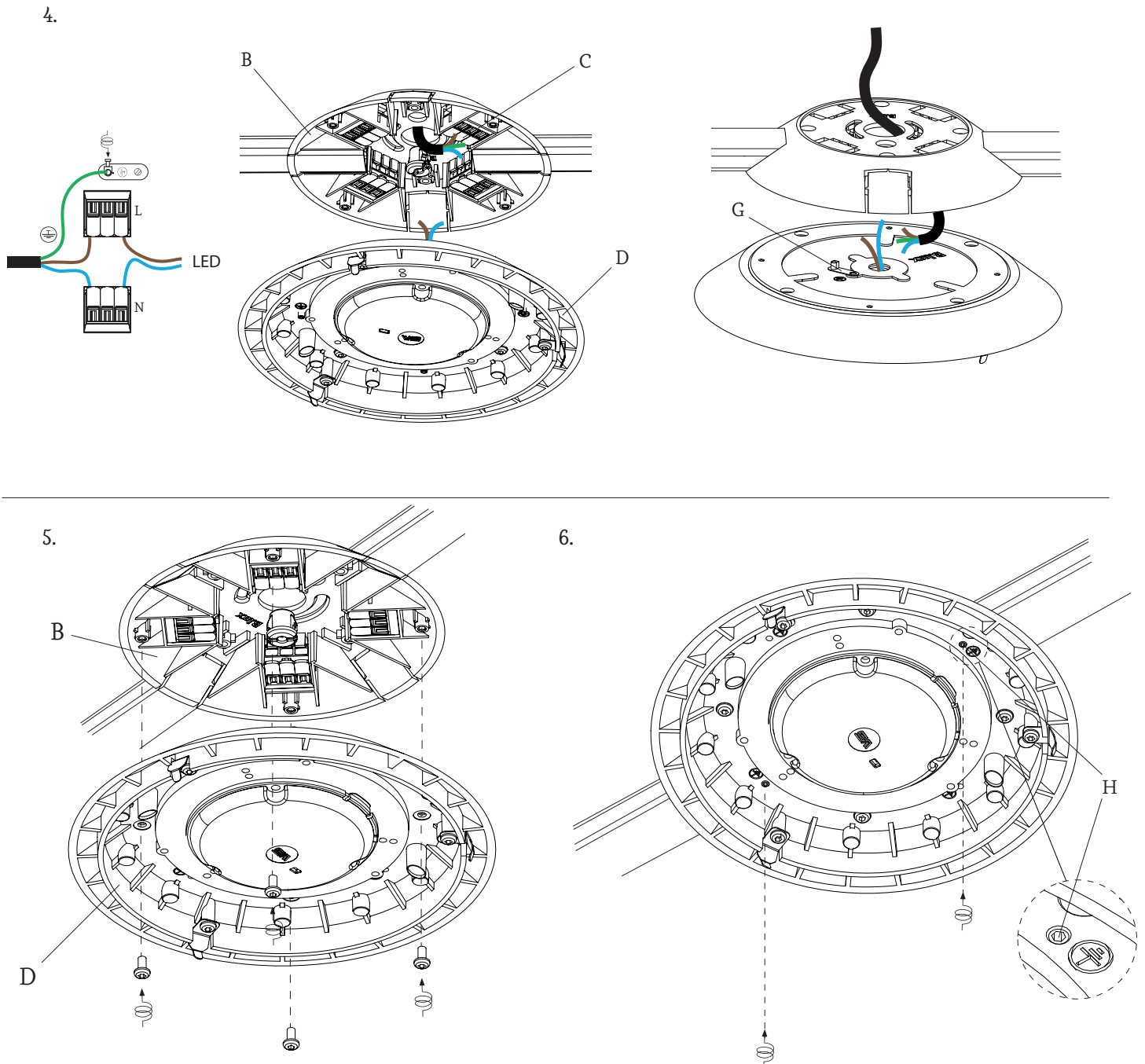
3. Se realizan dos agujeros con broca de 6 y se introducen los tacos. Se coloca la luminaria en posición y se fija mediante las arandelas y los tirafondos.

2. Position the structure against the wall, using a level (A), and mark down two tie-down points. Feed the power cable from the wall or ceiling.

3. Drill two holes with a 6 mm drill bit and insert the wall plugs. Hold the light fitting in position and secure it with the washers and lag screws.

2. Platzieren Sie die Konstruktion mit Hilfe einer Wasserwaage (A) an die Wand und markieren Sie die beiden Verankerungspunkte. Führen Sie das Versorgungskabel von der Wand oder der Decke aus.

3. Mit einem 6-mm-Bohrer werden zwei Löcher gebohrt und die Dübel eingesetzt. Die Leuchte wird in Position gebracht und mit Unterlegscheiben und Zugschrauben befestigt.



4. Realizar la conexión a través de los conectores de tres entradas (pieza C) de la pieza (B). Conectar el cable de tierra al conector tierra (G).

5. Unir pieza (D) a (B) con cuatro tornillos autorroscantes M3.

6. Roscar ligeramente los dos espárragos (H) para conectar el paso a tierra.

4. Connect it using the three-prong connectors (part C) on part (B). Connect the earth connection from the FASTON terminal on part (G) to the power supply with the insulated connection sleeve.

5. Connect parts (D) and (B) using four M3 self-tapping screws.

6. For the earthing, slightly screw the two stud bolts into the earthing holes of part (H) until they stop.

4. Stellen Sie die Verbindung über die dreipoligen Stecker Teil (C) von Teil (B) her. Verbinden Sie den Erdungsanschluss des Steckers von Teil (G) mit der isolierten Verbindungsmuffe mit dem Stromnetz.

5. Verbinden Sie Teil (D) mit (B) mit vier selbstschneidenden M3-Schrauben.

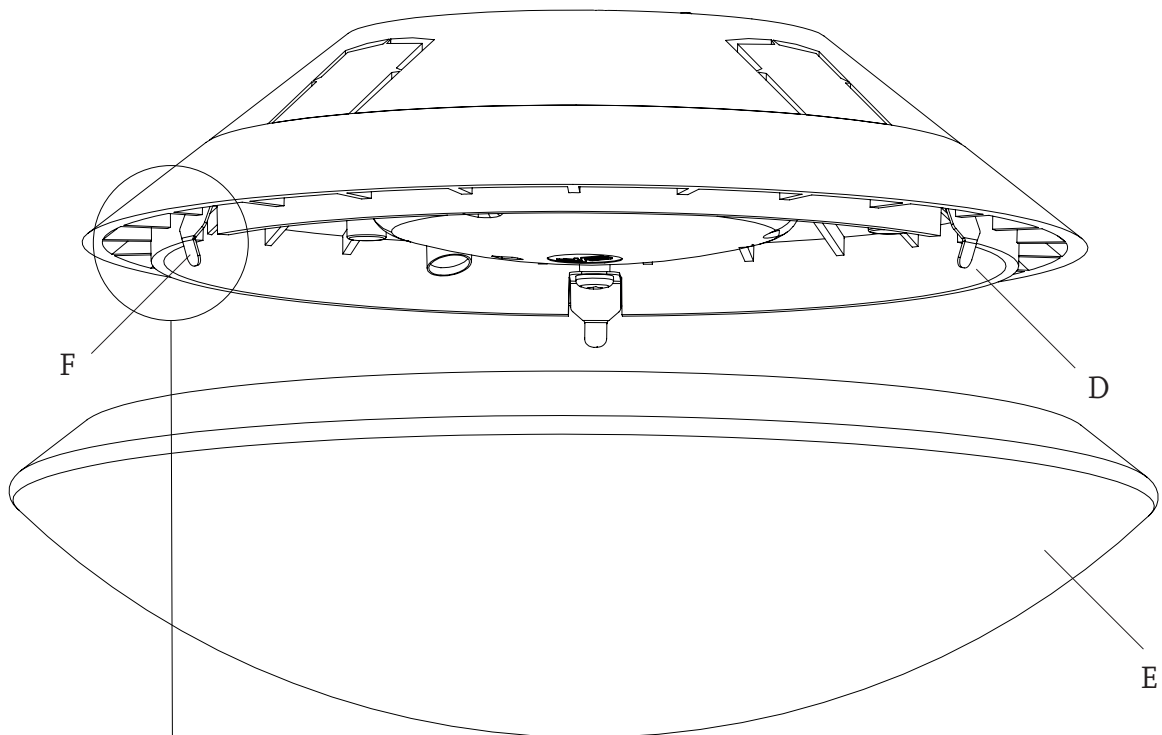
6. Drehen Sie die beiden Stehbolzen leicht in die Erdungslöcher von Teil (H) ein, bis sie für den Erdungsdurchgang anschlagen.

Crosshatch C/W S

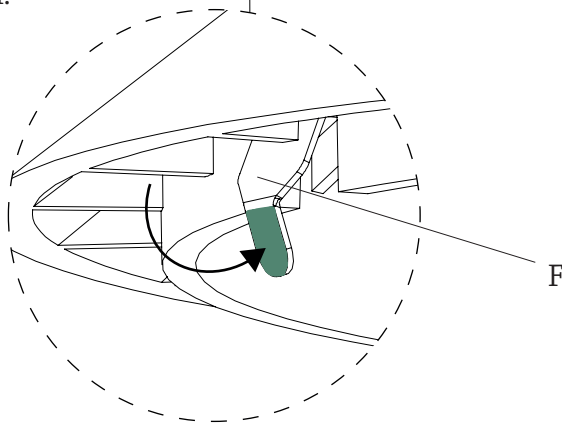
Brad Ascalon

IP20 Clase I

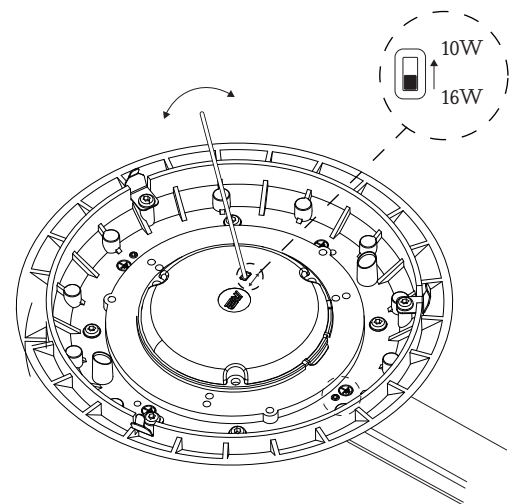
7.



7.1.



8



7. Fijar el vidrio (E) empujándolo hacia el disipador (D), aplicando una fuerza repartida.

7.1. En caso de encontrar dificultades, doblar ligeramente los flejes (F) para facilitar la entrada del vidrio.

8. Para reducir la intensidad de luz, se puede deslizar el interruptor de la placa led, pasando así de 16W a 10W, resultando una cantidad de luz inferior.

7. Secure the glass (E) by pushing it towards the heat sink (D), applying distributed force.

7.1. If you have any difficulties, gently bend the strips (F) to enable the glass to pass.

8. To reduce the light intensity, you can slide the LED plate switch, thereby reducing from 16W to 10W, resulting in a lower amount of light.

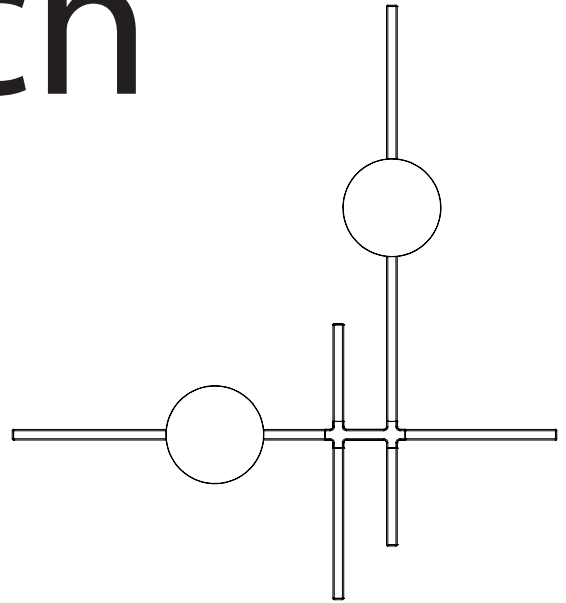
7. Fixieren Sie das Glas (E), indem Sie es mit verteilter Kraft in Richtung Kühlkörper (D) schieben.

7.1. Wenn Schwierigkeiten auftreten, biegen Sie die Laschen (F) leicht, um das Einführen des Glases zu erleichtern.

8. Um die Lichtintensität zu reduzieren, können Sie den Schalter der LED-Platte schieben, wodurch sich die Leistung von 16 W auf 10 W reduziert und somit eine geringere Lichtmenge entsteht.

Crosshatch

Crosshatch C/W M

Brad Ascalon**ADVERTENCIAS**

- Se recomienda que la instalación sea realizada por un profesional.
- Desconectar la conexión a red antes de ser manipulada.
- Si el cable de la luminaria está dañado, deberá sustituirse exclusivamente por el fabricante o su servicio técnico.
- La fuente de luz de esta luminaria debe reemplazarse únicamente por el fabricante o su servicio técnico, o por una persona cualificada equivalente con objeto de evitar cualquier riesgo.
- Para limpiar la luminaria, utilizar un paño suave humedecido con agua y, si fuera necesario, detergente neutro. No usar alcohol u otros disolventes.
- Se recomienda que la instalación sea realizada como mínimo entre dos personas.
- Para la opción de regulación con Casambi, descargar la aplicación. Para más información ir a la web www.casambi.com

WARNINGS

- The light should be installed by a professional electrician.
- Disconnect from the power system before handling the light.
- If the lamp cable is damaged, it should only be replaced by the manufacturer or its technical service.
- The light source of this lamp should only be replaced by the manufacturer, its technical service or a similarly qualified person, in order to prevent risks.
- To clean the lamp, use a soft cloth dampened with water and, if necessary, neutral soap. Do not use alcohol or other solvents.
- The light should be installed by at least two people.
- To use the dimming option with Casambi, please download the app. For more information, visit www.casambi.com

HINWEISE

- Wir empfehlen, die Installation von einem Fachmann vornehmen zu lassen.
- Unterbrechen Sie die Verbindung zum Netz vor Beginn der Arbeiten.
- Wenn das Kabel der Leuchte beschädigt ist, darf es ausschließlich vom Hersteller oder dessen technischem Dienst ausgewechselt werden.
- Die Lichtquelle dieser Leuchte darf ausschließlich vom Hersteller oder dessen technischem Dienst bzw. einer Person mit vergleichbaren Qualifikationen ausgetauscht werden, um jedwedes Risiko zu vermeiden.
- Zur Reinigung der Leuchte empfiehlt es sich, ein weiches, mit Wasser und, falls nötig, neutralem Reinigungsmittel befeuchtetes Tuch zu verwenden. Keinen Alkohol oder andere Lösungsmittel verwenden.
- Wir empfehlen, die Installation von mindestens zwei Personen durchführen zu lassen.
- Für die Anwendung des Licht-Kontroll-Systems Casambi die App herunterladen. Für weitere Informationen besuchen Sie die Webseite www.casambi.com

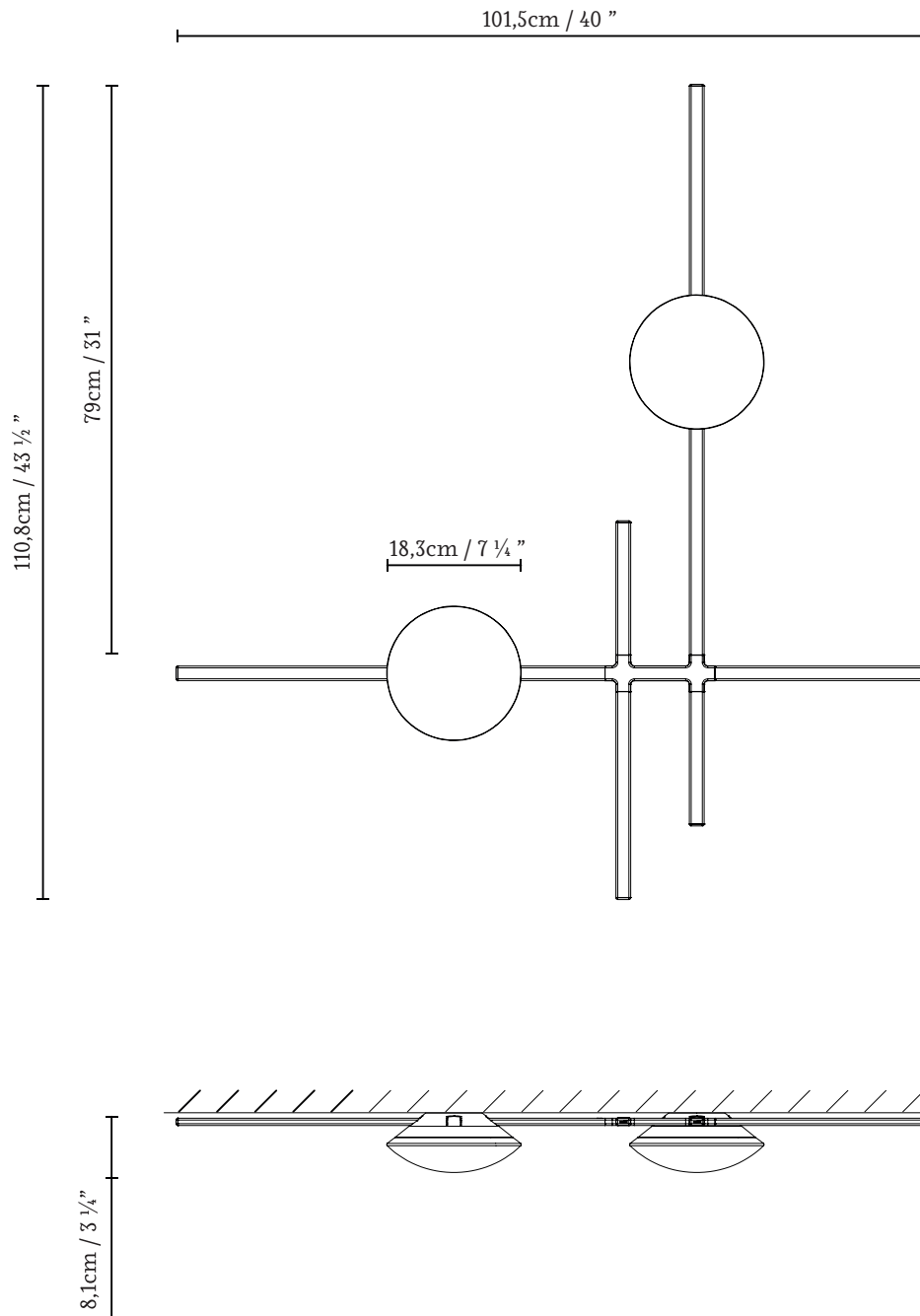
Crosshatch C/W M

Brad Ascalon

IP20 Class I

1.

Crosshatch C/W M



1. Dimensiones generales de la luminaria

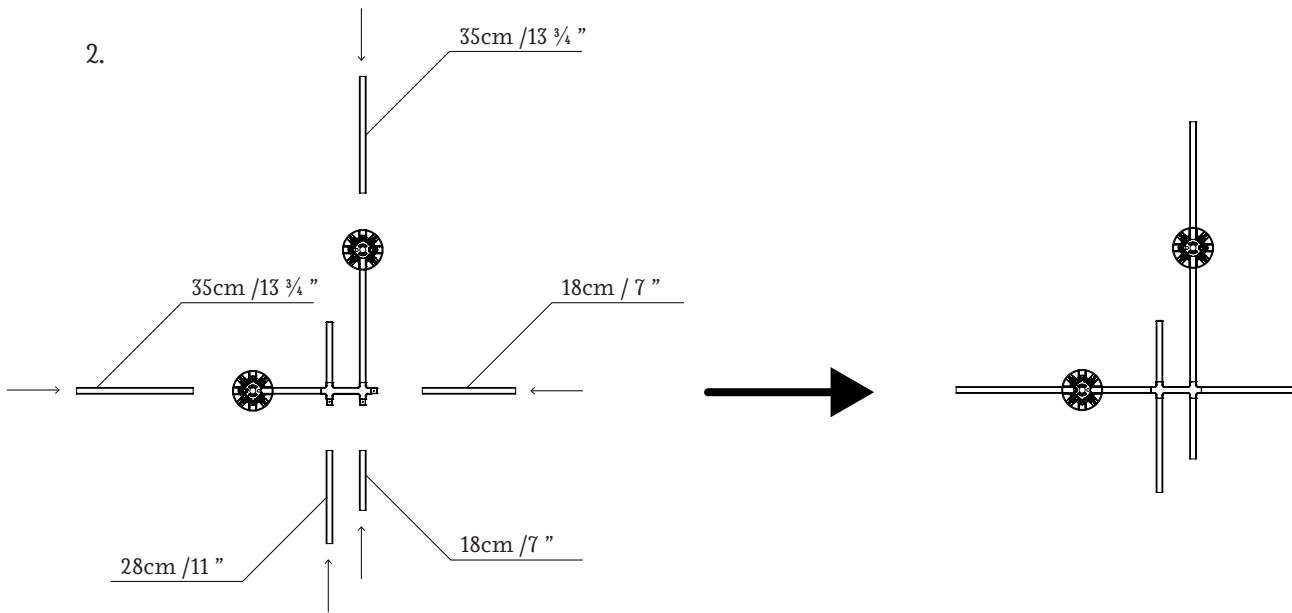
1. General size of the lamp.

1. Allgemeine Abmessungen der Leuchte.

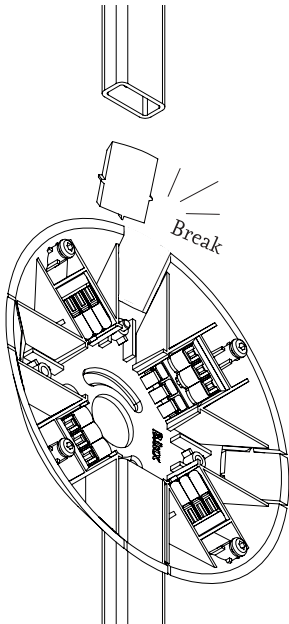
Crosshatch C/W M

Brad Ascalon

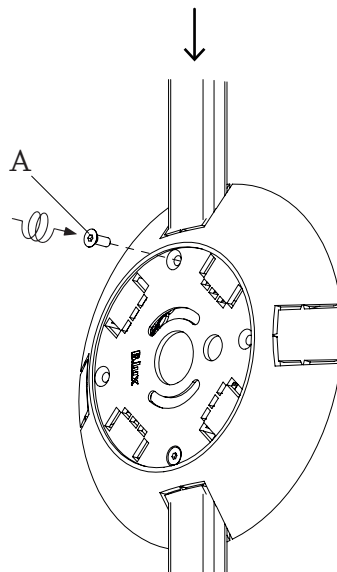
IP20 Clase I



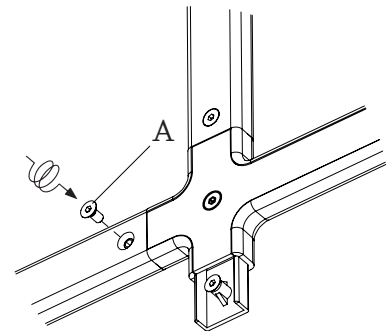
2.1.



2.2.



2.3.



2. Completar estructura añadiendo los tubos restantes.

2.1. Romper solo los pliegues necesarios para introducir los tubos exteriores de los círculos de luz.

2.2. Fijar los tubos atornillándolos desde la trasera de la pieza de plástico con un tornillo allen M3x8 (A).

2.3. Introducir los tubos en las cruceetas y fijar con un tornillo allen M3x8 (A).

2. Complete the structure by adding the remaining tubes.

2.1. Break only the folds on the light circles that are necessary to insert the outer tubes.

2.2. Secure the tubes by screwing them in from the back of the plastic part with an M3x8 Allen screw (A).

2.3. Insert the tubes into the crosspieces and secure them with an M3x8 Allen screw (A).

2. Vervollständigen Sie die Konstruktion, indem Sie die restlichen Rohre hinzufügen.

2.1. Brechen Sie nur die notwendigen Falten der Lichtkreise auf, um die äußeren Rohre einzuführen.

2.2. Befestigen Sie die Rohre, indem Sie sie von der Rückseite des Kunststoffteils mit einer M3x8-Inbusschraube (A) anschrauben.

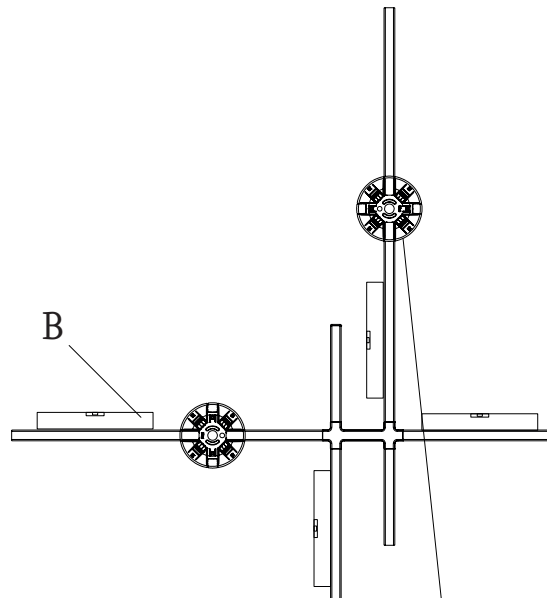
2.3. Stecken Sie die Rohre in die Querträger und sichern Sie sie mit einer M3x8-Inbusschraube (A).

Crosshatch C/W M

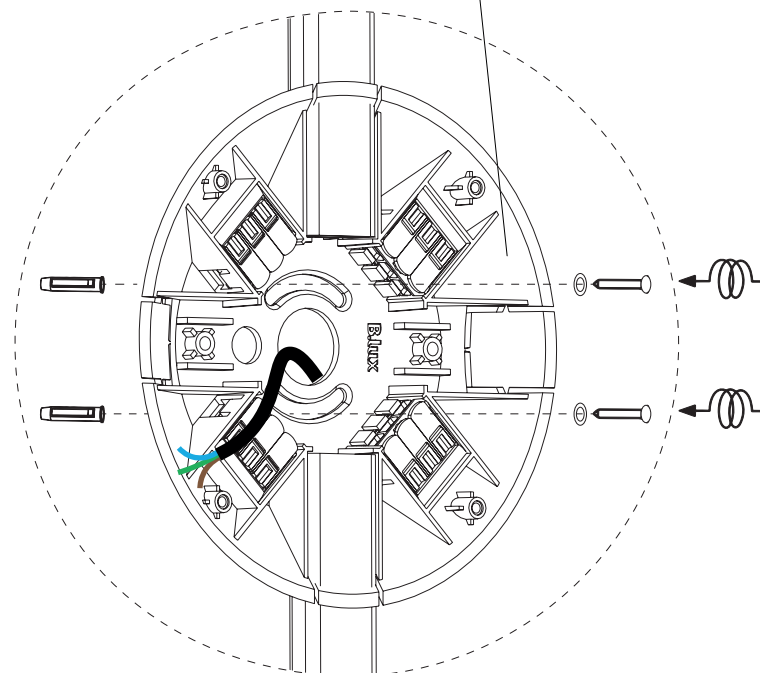
Brad Ascalon

IP20 Clase I

3.



3.1.



3. Presentar estructura en la pared, haciendo uso de un nivel (B) prestando atención a la perpendicularidad entre tubos, y marcar los dos puntos de amarre. Pasar el cable de acometida de la pared o techo.

3.1. Se realizan dos agujeros con broca de 6 y se introducen los tacos. Se coloca la luminaria en posición y se fija mediante las arandelas y los tirafondos.

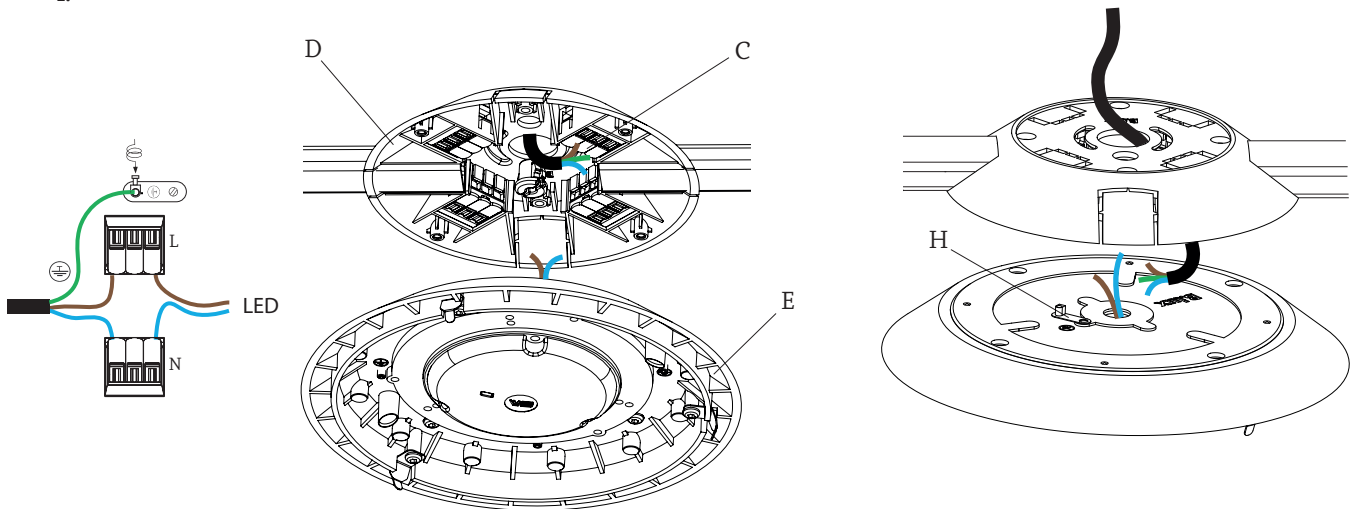
3. Position the structure against the wall, using a level (B) and ensuring the tubes are perpendicular with each other, then mark down two tie-down points. Feed the power cable from the wall or ceiling.

3.1. Drill two holes with a 6 mm drill bit and insert the wall plugs. Hold the light fitting in position and secure it with the washers and lag screws.

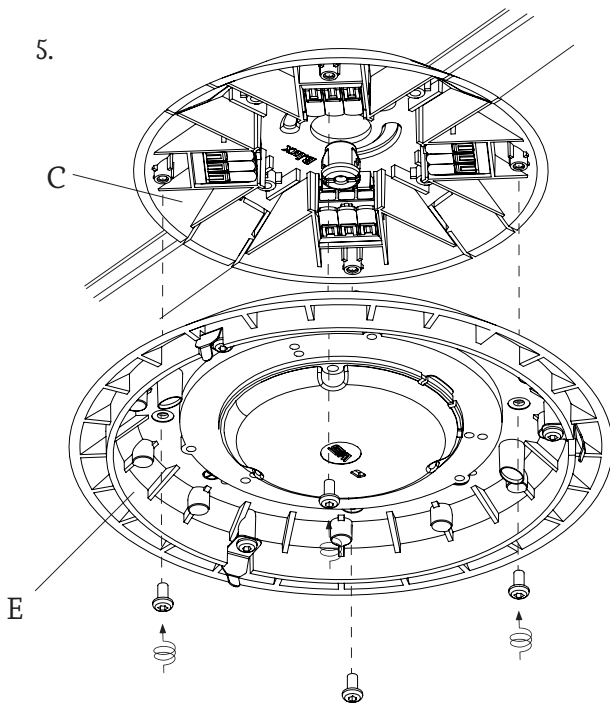
3. Platzieren Sie die Konstruktion mit Hilfe einer Wasserwaage (B) an der Wand vor, wobei Sie auf die Rechtwinkligkeit zwischen den Rohren achten, und markieren Sie die beiden Verbindungspunkte. Führen Sie das Versorgungskabel von der Wand oder der Decke aus.

3.1. Mit einem 6-mm-Bohrer werden zwei Löcher gebohrt und die Dübel eingesetzt. Die Leuchte wird in Position gebracht und mit Unterlegscheiben und Zugschrauben befestigt.

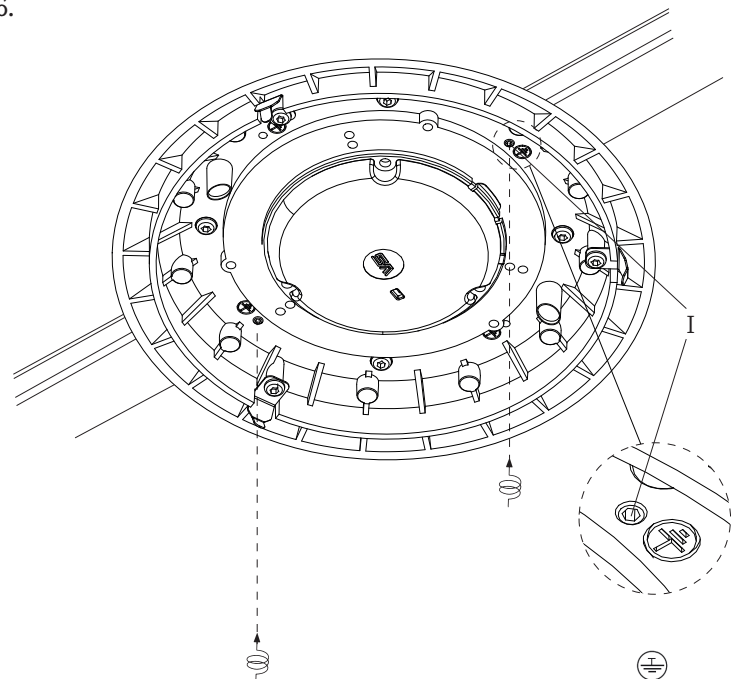
4.



5.



6.



4. Realizar la conexión a través de los conectores de tres entradas (piezas C) de la pieza E. Conectar el cable de tierra al conector tierra (H).

5. Unir pieza E a B con cuatro tornillos autorroscantes M3.

6. Roscar ligeramente los dos espárragos (I) para conectar el paso a tierra.

4. Connect it using the three-prong connectors (part C) on part E. Connect the earth connection from the FASTON terminal on part (H) to the power supply with the insulated connection sleeve.

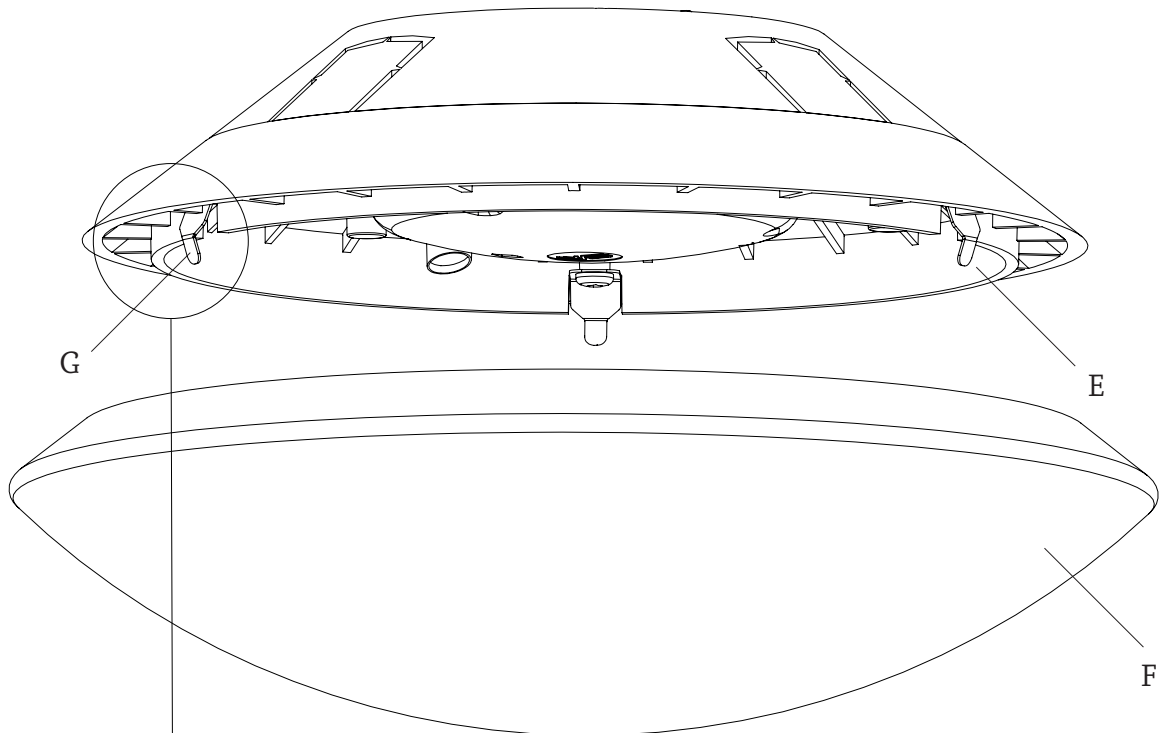
5. Connect parts E and B using four M3 self-tapping screws.

6. For the earthing, slightly screw the two stud bolts into the earthing holes of part (I) until they stop.

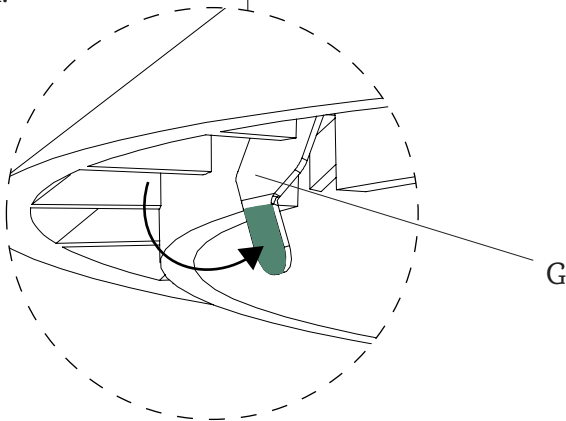
4. Stellen Sie die Verbindung über die dreipoligen Stecker (Teil C) von Teil (E) her. Verbinden Sie den Erdungsanschluss des Steckers von Teil (H) mit der isolierten Verbindungsmuffe mit dem Stromnetz.

5. Verbinden Sie Teil (E) mit (B) mit vier selbstschneidenden M3-Schrauben. 6. Drehen Sie die beiden Stehbolzen leicht in die Erdungslöcher von Teil (I) ein, bis sie für den Erdungsdurchgang anschlagen.

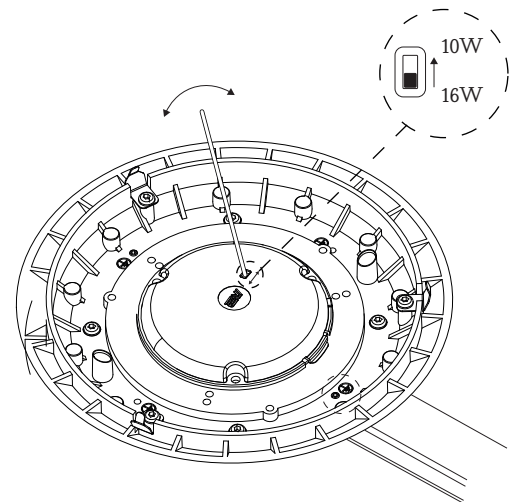
7.



7.1.



8



7. Fijar el vidrio (F) empujándolo hacia el disipador (E), aplicando una fuerza repartida.

7.1. En caso de encontrar dificultades, doblar ligeramente los flejes (G) para facilitar la entrada del vidrio.

8. Para reducir la intensidad de luz, se puede deslizar el interruptor de la placa led, pasando así de 16W a 10W, resultando una cantidad de luz inferior.

7. Secure the glass pieces (F) by pushing them towards part (E), applying distributed force.

7.1. If you have any difficulties, gently bend the strips (G) to enable the glass to pass.

8. To reduce the light intensity, you can slide the LED plate switch, thereby reducing from 16W to 10W, resulting in a lower amount of light.

7. Fixieren Sie die Gläser (F), indem Sie es mit verteilter Kraft in Richtung Stück (E) schieben.

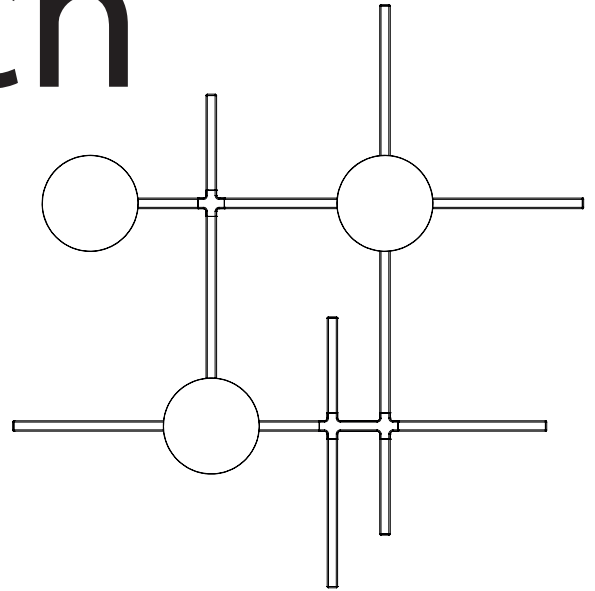
7.1. Wenn Schwierigkeiten auftreten, biegen Sie die Laschen (G) leicht, um das Einführen des Glases zu erleichtern.

8. Um die Lichtintensität zu reduzieren, können Sie den Schalter der LED-Platte schieben, wodurch sich die Leistung von 16 W auf 10 W reduziert und somit eine geringere Lichtmenge entsteht.

Crosshatch

Brad Ascalon

Crosshatch C/W L

**ADVERTENCIAS**

- Se recomienda que la instalación sea realizada por un profesional.
- Desconectar la conexión a red antes de ser manipulada.
- Si el cable de la luminaria está dañado, deberá sustituirse exclusivamente por el fabricante o su servicio técnico.
- La fuente de luz de esta luminaria debe reemplazarse únicamente por el fabricante o su servicio técnico, o por una persona cualificada equivalente con objeto de evitar cualquier riesgo.
- Para limpiar la luminaria, utilizar un paño suave humedecido con agua y, si fuera necesario, detergente neutro. No usar alcohol u otros disolventes.
- Se recomienda que la instalación sea realizada como mínimo entre dos personas.
- Para la opción de regulación con Casambi, descargar la aplicación. Para más información ir a la web www.casambi.com

WARNINGS

- The light should be installed by a professional electrician.
- Disconnect from the power system before handling the light.
- If the lamp cable is damaged, it should only be replaced by the manufacturer or its technical service.
- The light source of this lamp should only be replaced by the manufacturer, its technical service or a similarly qualified person, in order to prevent risks.
- To clean the lamp, use a soft cloth dampened with water and, if necessary, neutral soap. Do not use alcohol or other solvents.
- The light should be installed by at least two people.
- To use the dimming option with Casambi, please download the app. For more information, visit www.casambi.com

HINWEISE

- Wir empfehlen, die Installation von einem Fachmann vornehmen zu lassen.
- Unterbrechen Sie die Verbindung zum Netz vor Beginn der Arbeiten.
- Wenn das Kabel der Leuchte beschädigt ist, darf es ausschließlich vom Hersteller oder dessen technischem Dienst ausgewechselt werden.
- Die Lichtquelle dieser Leuchte darf ausschließlich vom Hersteller oder dessen technischem Dienst bzw. einer Person mit vergleichbaren Qualifikationen ausgetauscht werden, um jedwedes Risiko zu vermeiden.
- Zur Reinigung der Leuchte empfiehlt es sich, ein weiches, mit Wasser und, falls nötig, neutralem Reinigungsmittel befeuchtetes Tuch zu verwenden. Keinen Alkohol oder andere Lösungsmittel verwenden.
- Wir empfehlen, die Installation von mindestens zwei Personen durchführen zu lassen.
- Für die Anwendung des Licht-Kontroll-Systems Casambi die App herunterladen. Für weitere Informationen besuchen Sie die Webseite www.casambi.com

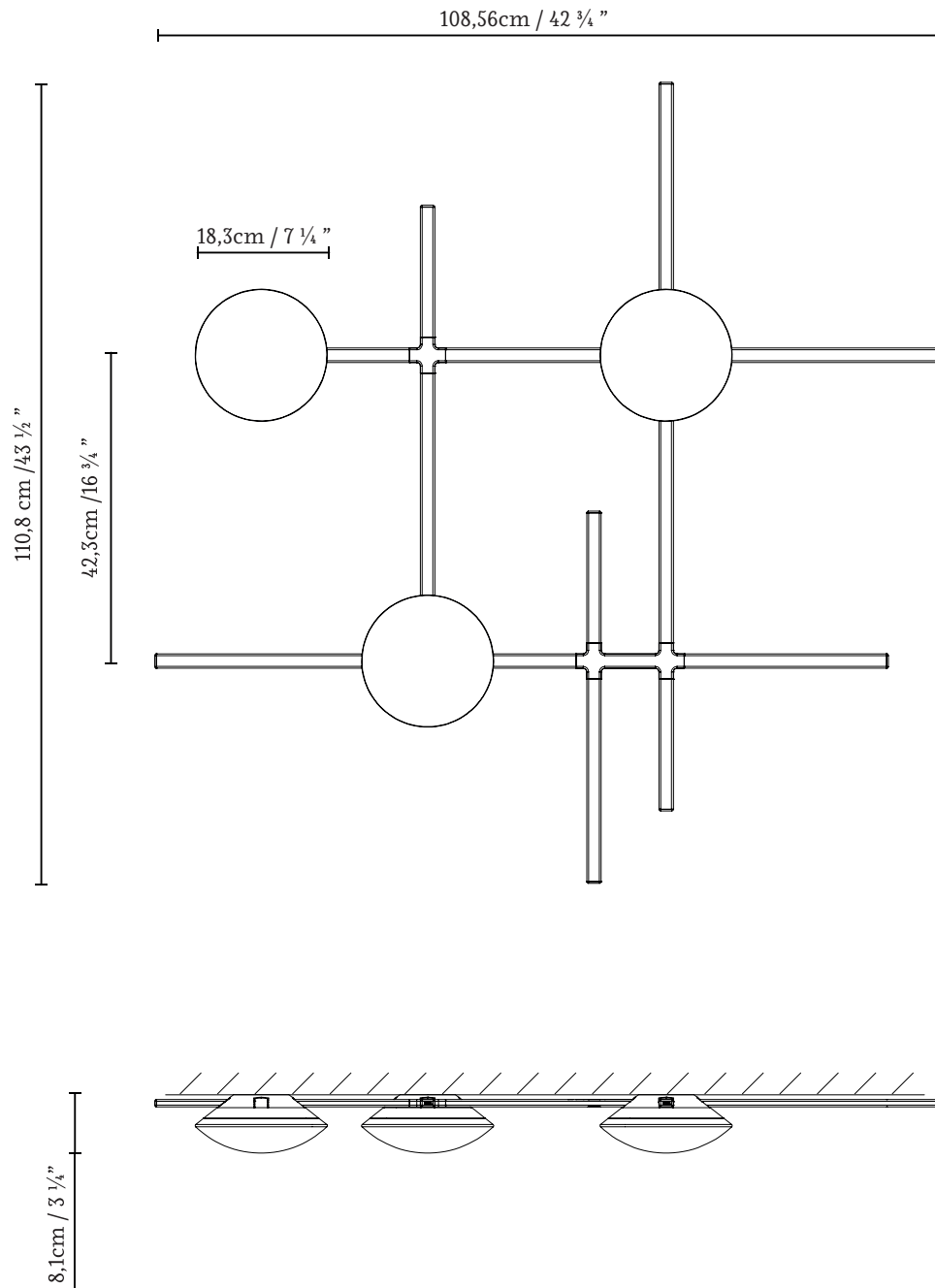
Crosshatch C/W L

Brad Ascalon

IP20 Class I

1.

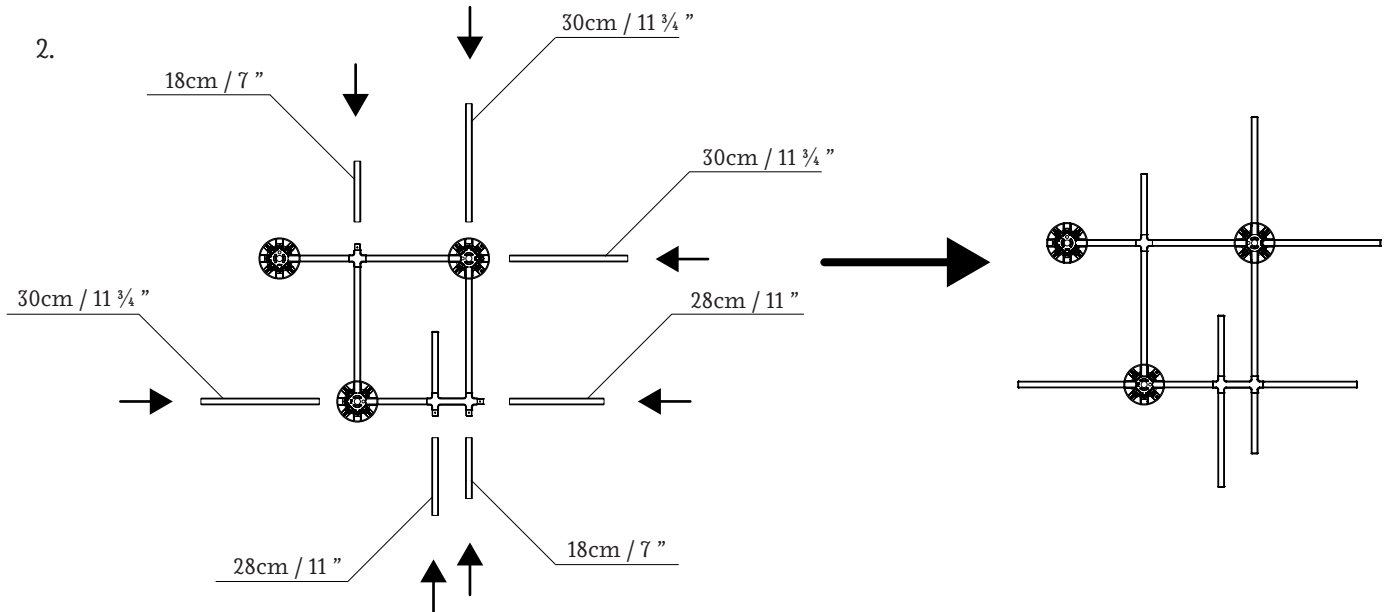
Crosshatch C/W L



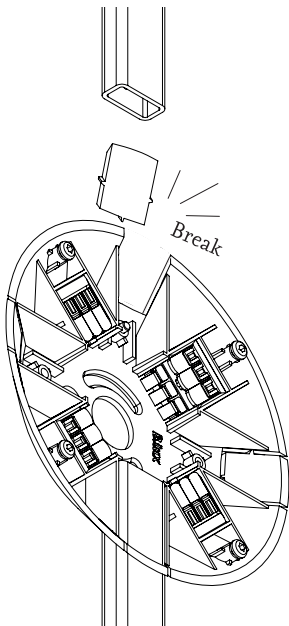
1. Dimensiones generales de la luminaria.

1. General size of the lamp.

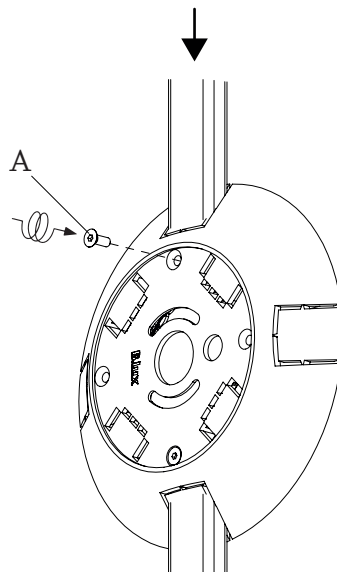
1. Allgemeine Abmessungen der Leuchte.



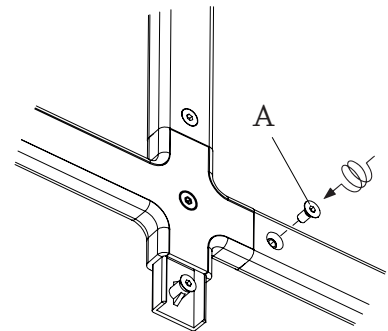
2.1.



2.2.



2.3.



2. Completar estructura añadiendo los tubos restantes.

2.1. Romper solo los pliegues necesarios para introducir los tubos exteriores de los círculos de luz.

2.2. Fijar los tubos atornillándolos desde la trasera de la pieza de plástico con un tornillo allen M3x8 (A).

2.3. Introducir los tubos en las crucetas y fijar con un tornillo allen M3x8 (A).

2. Complete the structure by adding the remaining tubes.

2.1. Break only the folds on the light circles that are necessary to insert the outer tubes.

2.2. Secure the tubes by screwing them in from the back of the plastic part with an M3x8 Allen screw (A).

2.3. Insert the tubes into the crosspieces and secure them with an M3x8 Allen screw (A).

2. Vervollständigen Sie die Konstruktion, indem Sie die restlichen Rohre hinzufügen.

2.1. Brechen Sie nur die notwendigen Falten der Lichtkreise auf, um die äußeren Rohre einzuführen.

2.2. Befestigen Sie die Rohre, indem Sie sie von der Rückseite des Kunststoffteils mit einer M3x8-Inbusschraube (A) anschrauben.

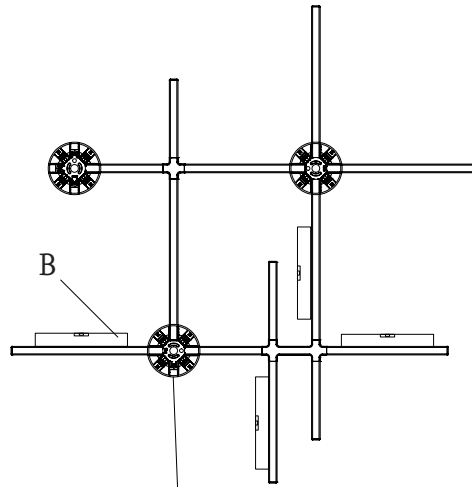
2.3. Stecken Sie die Rohre in die Querträger und sichern Sie sie mit einer M3x8-Inbusschraube (A).

Crosshatch C/W L

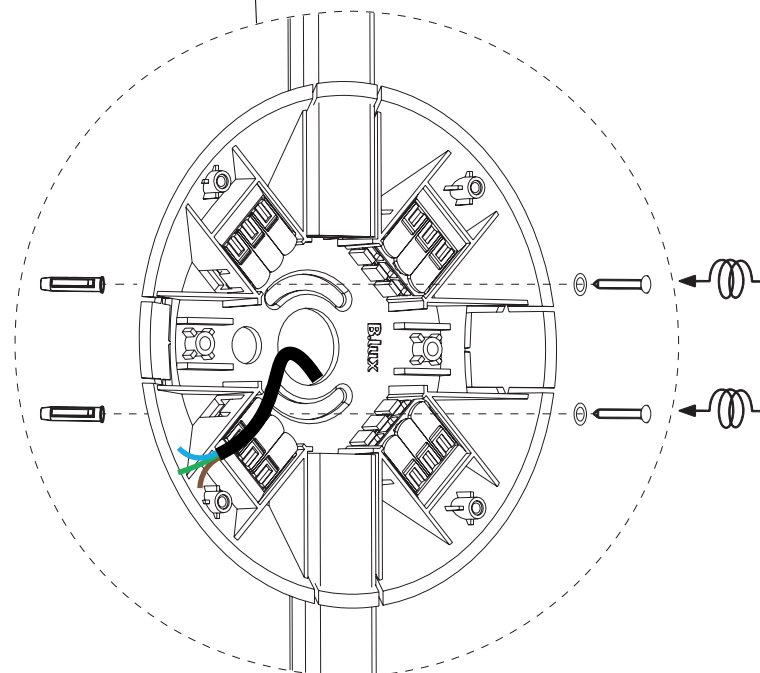
Brad Ascalon

IP20 Clase I

3.



3.1.



3. Presentar estructura en la pared, haciendo uso de un nivel (B) prestando atención a la perpendicularidad entre tubos, y marcar los dos puntos de amarre. Pasar el cable de acometida de la pared o techo.

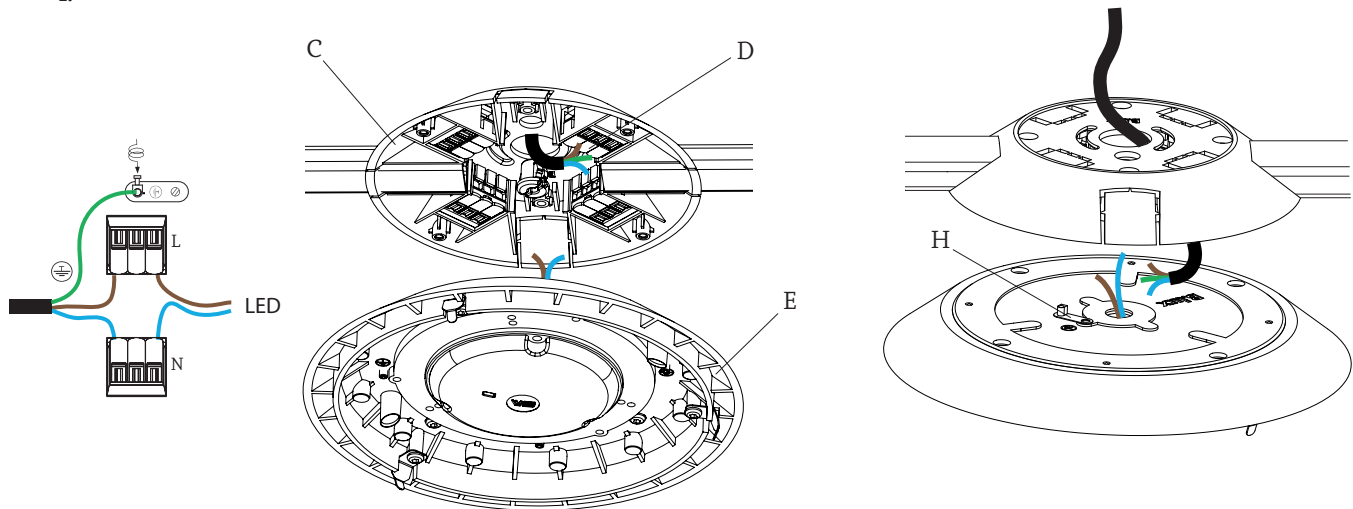
3.1. Se realizan dos agujeros con broca de 6 y se introducen los tacos. Se coloca la luminaria en posición y se fija mediante las arandelas y los tirafondos.

3. Position the structure against the wall, using a level (B) and ensuring the tubes are perpendicular with each other, then mark down two tie-down points. Feed the power cable from the wall or ceiling.
3.1. Drill two holes with a 6 mm drill bit and insert the wall plugs. Hold the light fitting in position and secure it with the washers and lag screws.

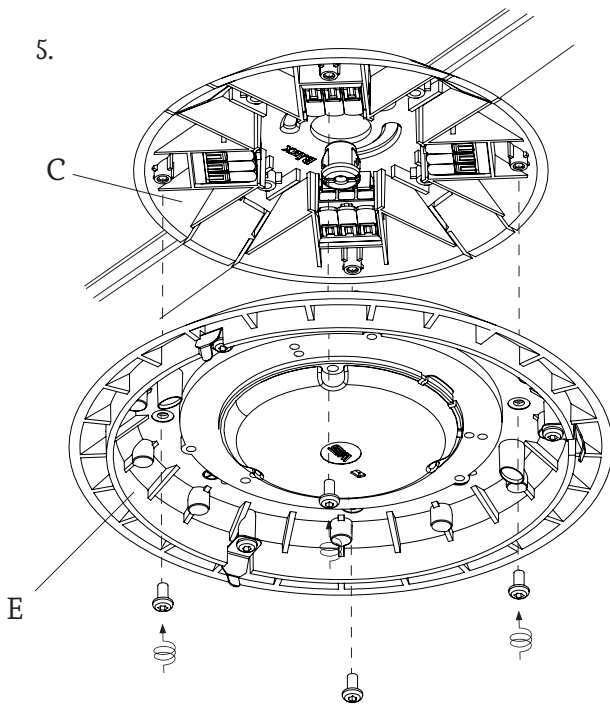
3. Platzieren Sie die Konstruktion mit Hilfe einer Wasserwaage (B) an der Wand vor, wobei Sie auf die Rechtwinkligkeit zwischen den Rohren achten, und markieren Sie die beiden Verbindungspunkte. Führen Sie das Versorgungskabel von der Wand oder der Decke aus.

3.1. Mit einem 6-mm-Bohrer werden zwei Löcher gebohrt und die Dübel eingesetzt. Die Leuchte wird in Position gebracht und mit Unterlegscheiben und Zugschrauben befestigt.

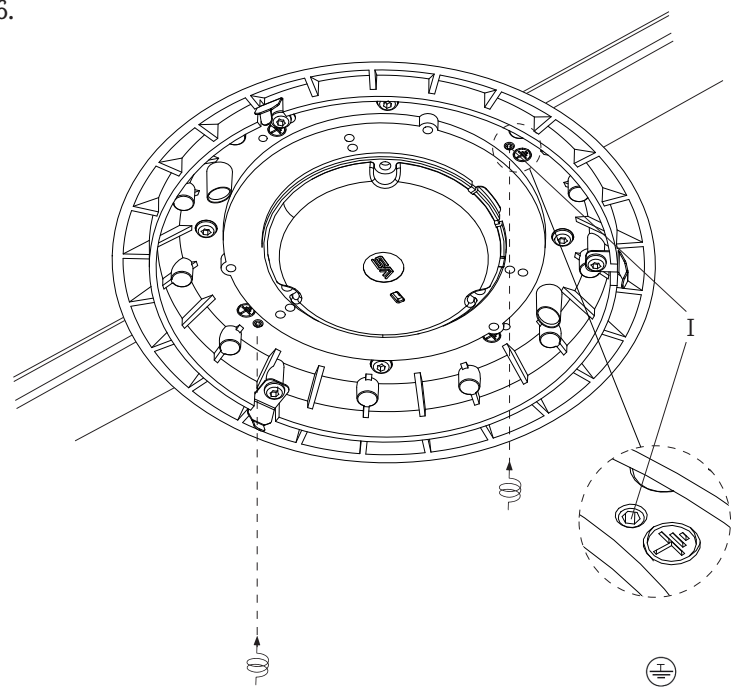
4.



5.



6.



4. Realizar la conexión a través de los conectores de tres entradas (pieza D) de la pieza C. Conectar el cable de tierra al conector tierra (H).

5. Unir pieza E a C con cuatro tornillos autorroscantes M3.

6. Roscar ligeramente los dos espárragos (I) para conectar el paso a tierra.

4. Connect it using the three-prong connectors (part D) on part C. Connect the earth connection from the FASTON terminal on part H to the power supply with the insulated connection sleeve.

5. Connect parts E and C using four M3 self-tapping screws.

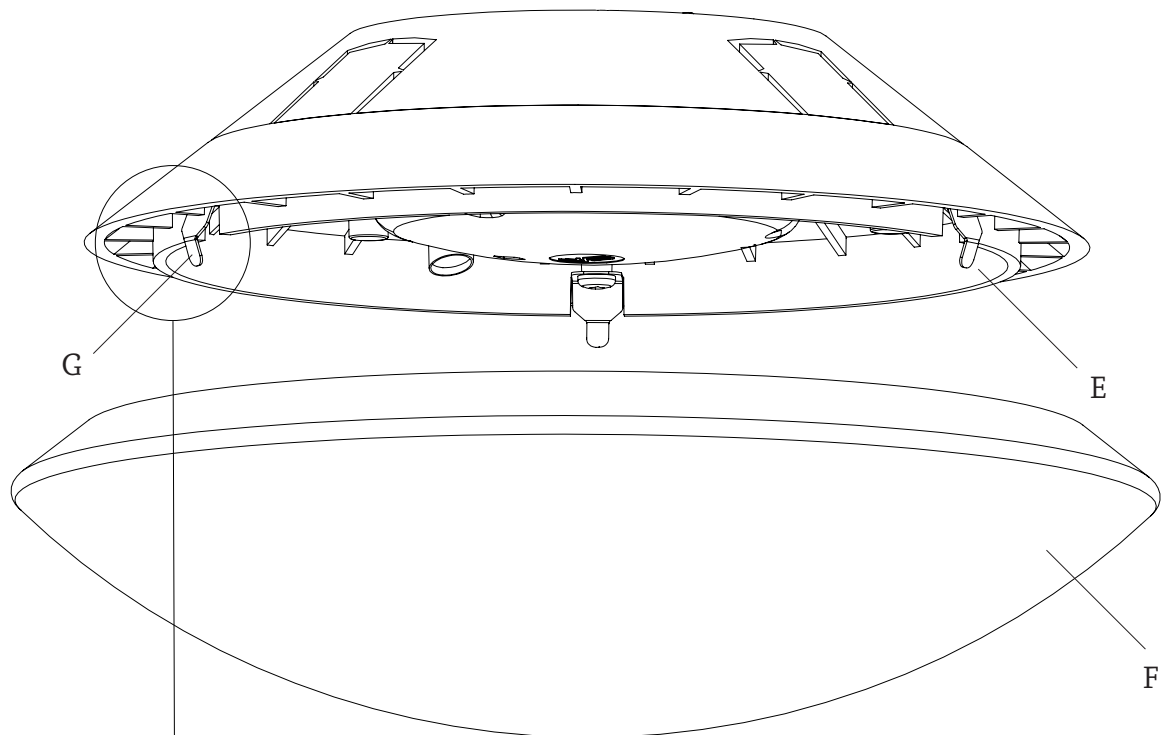
6. For the earthing, slightly screw the two stud bolts into the earthing holes of part (I) until they stop.

4. Stellen Sie die Verbindung über die dreipoligen Stecker (Teil D) von Teil C her. Verbinden Sie den Erdungsanschluss des Steckers von Teil H mit der isolierten Verbindungsmuffe mit dem Stromnetz.

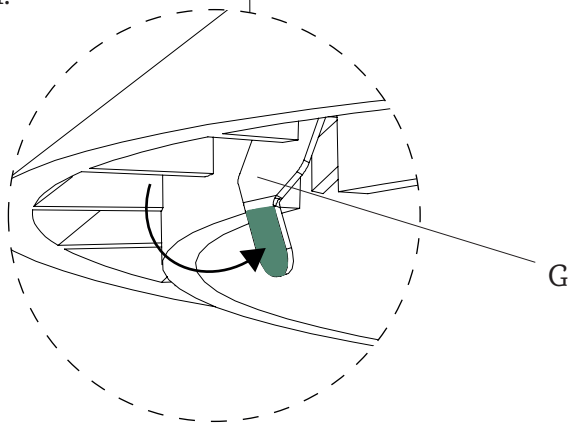
5. Verbinden Sie Teil E mit C mit vier selbstschneidenden M3-Schrauben.

6. Drehen Sie die beiden Stehbolzen leicht in die Erdungslöcher von Teil (I) ein, bis sie für den Erdungsdurchgang anschlagen.

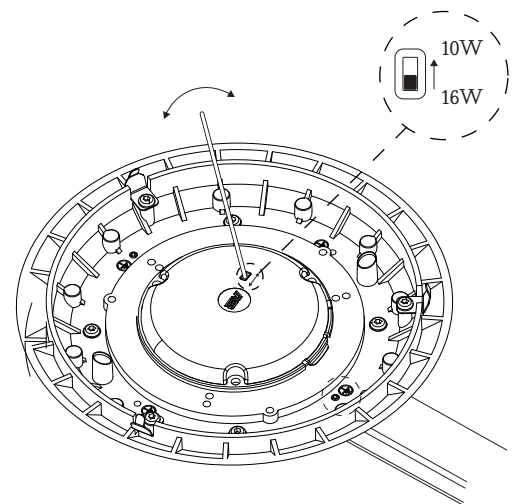
7.



7.1.



8



7. Fijar el vidrio (F) empujándolo hacia el disipador (E), aplicando una fuerza repartida.

7.1. En caso de encontrar dificultades, doblar ligeramente los flejes (G) para facilitar la entrada del vidrio.

8. Para reducir la intensidad de luz, se puede deslizar el interruptor de la placa led, pasando así de 16W a 10W, resultando una cantidad de luz inferior.

7. Secure the glass pieces (F) by pushing them towards part E, applying distributed force.

7.1. If you have any difficulties, gently bend the strips (G) to enable the glass to pass.

8. Para reducir la intensidad de luz, se puede deslizar el interruptor de la placa led, pasando así de 16W a 10W, resultando una cantidad de luz inferior.

7. Fixieren Sie die Gläser (F), indem Sie es mit verteilter Kraft in Richtung Stück E schieben.

7.1. Wenn Schwierigkeiten auftreten, biegen Sie die Laschen (G) leicht, um das Einführen des Glases zu erleichtern.

8. Para reducir la intensidad de luz, se puede deslizar el interruptor de la placa led, pasando así de 16W a 10W, resultando una cantidad de luz inferior.

• Las luminarias sin marcado IP se considerarán IP20 y están diseñadas para uso general en interiores, excepto locales húmedos (cuartos de baño, etc.).

• Las luminarias con marcado IP están diseñadas para su uso en exterior y en locales húmedos. (Ej. IP54).

• La protección contra descargas eléctricas sobre personas y animales está asegurada:

Clase I: por un único aislamiento eléctrico y por el conductor tierra después de su correcta conexión.



Clase II: por un doble aislamiento eléctrico.



Clase III: este tipo de luminarias deben ser conectadas a muy baja tensión (12V, generalmente), por lo que no existe este riesgo.



• Las luminarias con este marcado, o sin marcado, son adecuadas para el montaje directo sobre superficies normalmente inflamables.



• Las luminarias con este marcado no son adecuadas para el montaje directo sobre superficies normalmente inflamables.

• La seguridad de esta luminaria está garantizada con una lámpara cuya potencia no exceda de la mencionada de forma visible en la luminaria.



• El producto no puede ser tratado como un residuo doméstico convencional, sino que debe entregarse en el correspondiente punto de recogida de equipos eléctricos y electrónicos.

• Lamps without the IP mark are classed as IP20 and are designed for general indoor use, except wet areas (bathrooms, etc.)

• Lamps with the IP mark are designed for outdoor use and in wet areas. (E.g. IP54)

• They offer guaranteed protection to people and animals against electric shocks:

Class I: through single electrical insulation and an earthing conductor once correctly connected.



Class II: through double electrical insulation.



Class III: these kinds of lamps should be connected at very low voltage levels (generally 12V); therefore there is no risk.



• Lamps with this symbol, or without any symbols, can be mounted directly onto normally inflammable surfaces.



• Lamps with this symbol cannot be mounted directly onto normally inflammable surfaces.

• The safety of this lamp is guaranteed by using a maximum wattage bulb that does not exceed the figure displayed visibly on the lamp.



• The product cannot be treated like conventional domestic waste; it must be taken to the appropriate recycling station for electrical and electronic equipment.

• Die nicht mit einer IP-Auszeichnung versehenen Leuchten gelten als IP20 und sind nur für Innenbereiche unter Ausnahme von Feuchträumen (Bäder usw.) ausgelegt.

• Leuchten mit IP-Auszeichnung sind für den Einsatz in Außenbereichen und Feuchträumen ausgelegt. (z. B. IP54)

• Der Schutz gegen Stromschläge ist für Personen und Tiere gewährleistet:

Klasse I: durch eine einfache Isolierung und die Erdung nach korrekter Installation.



Klasse II: durch eine doppelte Isolierung.



Klasse III: Dieser Typ von Leuchten darf nur an niedrige Spannung (i. d. R. 12 V) angeschlossen werden, daher besteht kein Risiko.



• Leuchten mit dieser Auszeichnung oder ohne Auszeichnung sind auch für die unmittelbare Montage auf normalerweise entflammbarem Untergrund geeignet.



• Leuchten mit dieser Auszeichnung sind nicht für die direkte Montage auf normalerweise entflammbarem Untergrund geeignet.

• Die Sicherheit dieser Leuchte ist durch eine Lampe als Leuchtmittel garantiert, deren Stärke nicht höher ist als diejenige Wattstärke, die auf der Leuchte sichtbar angegeben ist.



• Dieses Produkt darf nicht wie konventioneller Haushaltsmüll entsorgt werden. Es ist vielmehr an einer entsprechenden Sammelstelle für elektrische und elektronische Geräte abzugeben.

