

Onn

ref. **ON04G**

Pendant lamp
Lámpara colgante



Onn Collection



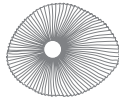
OON02



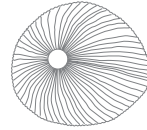
OON04



OON04G



OON06



OON06G

MATERIAL FINISHES MATERIALES Y ACABADOS

LAMPSHADE TULIPA

TULIPA

Painted stainless steel
Acero inoxidable pintado

One color to choose
Un color a elegir



CANOPY AND CABLE FLORÓN Y CABLE

Steel gloss nickel-plated
Acero níquel-satinado

Black or transparent cable
Cable negro o transparente

RECOMMENDED BULBS BOMBILLAS RECOMENDADAS

230V - 50Hz

E27 LED Standard - Max. 3x12 W

E27 LED Vintage- Max. 3x12 W

120V - 60Hz

E26 LED- Max. 3x12 W

ENERGY EFFICIENCY EFICIENCIA ENERGÉTICA

from A+ to E
desde A+ a E

OTHER TECHNICAL DATA OTROS DATOS TÉCNICOS

NET WEIGHT PESO NETO

2,3kg | 5,1l

PACKAGING EMBALAJE

43x43x63cm | 16,9x16,9x24,8in
4,8kg | 10,6lb

ELECTRICAL FEATURES CARACTERÍSTICAS ELÉCTRICAS



CERTIFICATIONS CERTIFICACIONES



Onn

ref. **ON04G**

Suitable for indoor use, at 25°C

Apta para uso interior a temperatura ambiente de 25°C

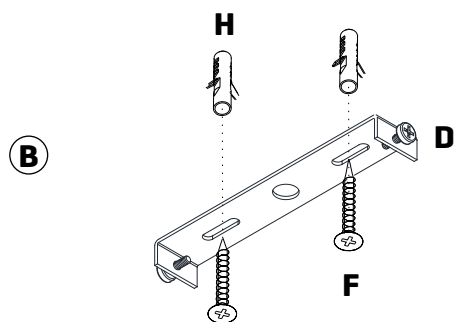
Box contains | Contenido de la caja:

- | | |
|---|--|
| A - Lampshade Tulipa [1] | E - Electrical disposal Ficha [1] |
| B - Holding piece Pieza de sujeción [1] | F - Screws Tornillos [2] |
| C - Lampholder Portalámparas [1] | G - Canopy Florón [1] |
| D - Security screws Tornillos de seguridad [2] | H - Wall Plugs Tacos [2] |

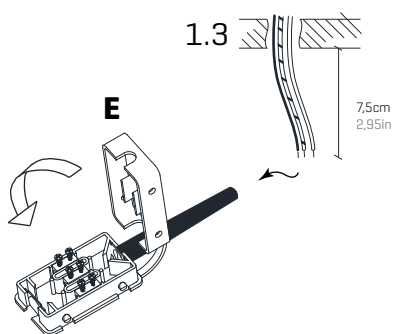


SAFETY NOTE: Switch off mains supply before commencing installation

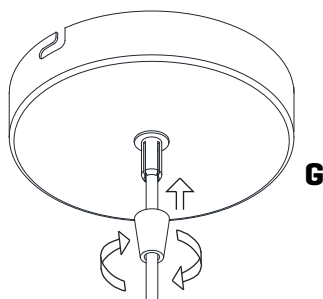
INDICACIÓN DE SEGURIDAD: Desconecte la alimentación eléctrica antes de empezar con la instalación



1.1



1.3



1.2

1

Pass the electrical wires inside the junction box. The power cables from the wall shouldn't exceed the dimension of the black hose connection box provided, as shown in Fig. 1.3
Make the electrical connections taking care to respect the correct polarity as the color code.

1.2 Insert the canopy in the holding piece and tight the security screws. Tighten the strain relief situated on the canopy.

Pasar los cables eléctricos al interior de la caja de conexiones.

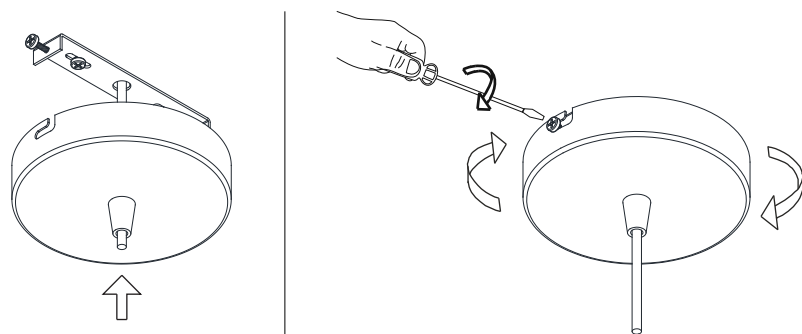
Los cables de alimentación procedentes de la pared no deben exceder la dimensión del manguito negro de la caja de conexiones suministrada, tal y como se indica en la figura 1.3

Realizar la conexión eléctrica teniendo cuidado de respetar la polaridad correcta según el código de colores.

1.2 Encajar el florón en la pieza de sujeción y apretar los tornillos de seguridad. Apretar el tensor del cable situado en el florón.

COLOR CODE: PHASE [L]-black or brown NEUTRAL [N]-blue
EARTHING (⊕) - green&yellow

CÓDIGO DE COLORES: FASE [L]-negro o marrón
NEUTRO [N]-azul
TOMA TIERRA (⊕) - verde&amarillo



2

Insert the canopy in the holding piece and tight the security screws.

Tighten the strain relief situated on the canopy.

Encajar el florón en la pieza de sujeción y apretar los tornillos de seguridad.

Apretar el tensor del cable situado en el florón.