

## CAJA / BOX

Acero cromado / *Chromed steel*

## AGUJAS / HANDS

Bilbao n: Madera de nogal o wenge / *Walnut or wenge wood*

Bilbao L: Madera de nogal lacada en negro o blanco / *Walnut wood black or white lacquered*

## ARO / CIRCLE

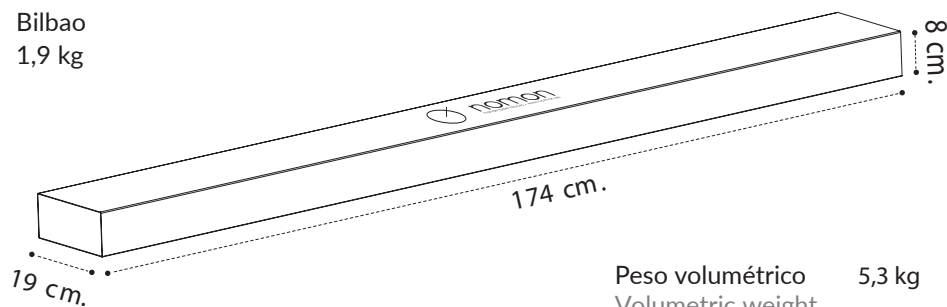
Fibra de vidrio negra o blanca / *Black or white fiberglass*

## MECANISMO / MECHANISM

UTS alemán / *UTS German*

## Packaging

Bilbao  
1,9 kg



Peso volumétrico 5,3 kg  
Volumetric weight