

El sobremesa quedará completamente desconectado si se acciona el pulsador.
Accionar para tiempo prolongado sin uso.

Para ver la ficha técnica de producto completa, puede usar el siguiente código QR:



Para cualquier duda técnica pongase en contacto con nuestro Departamento Técnico.
Estamos a su servicio en nuestro email irodriguez@schuller.es o en nuestro teléfono 961 601 051 Ext. 229

Rev.03.22

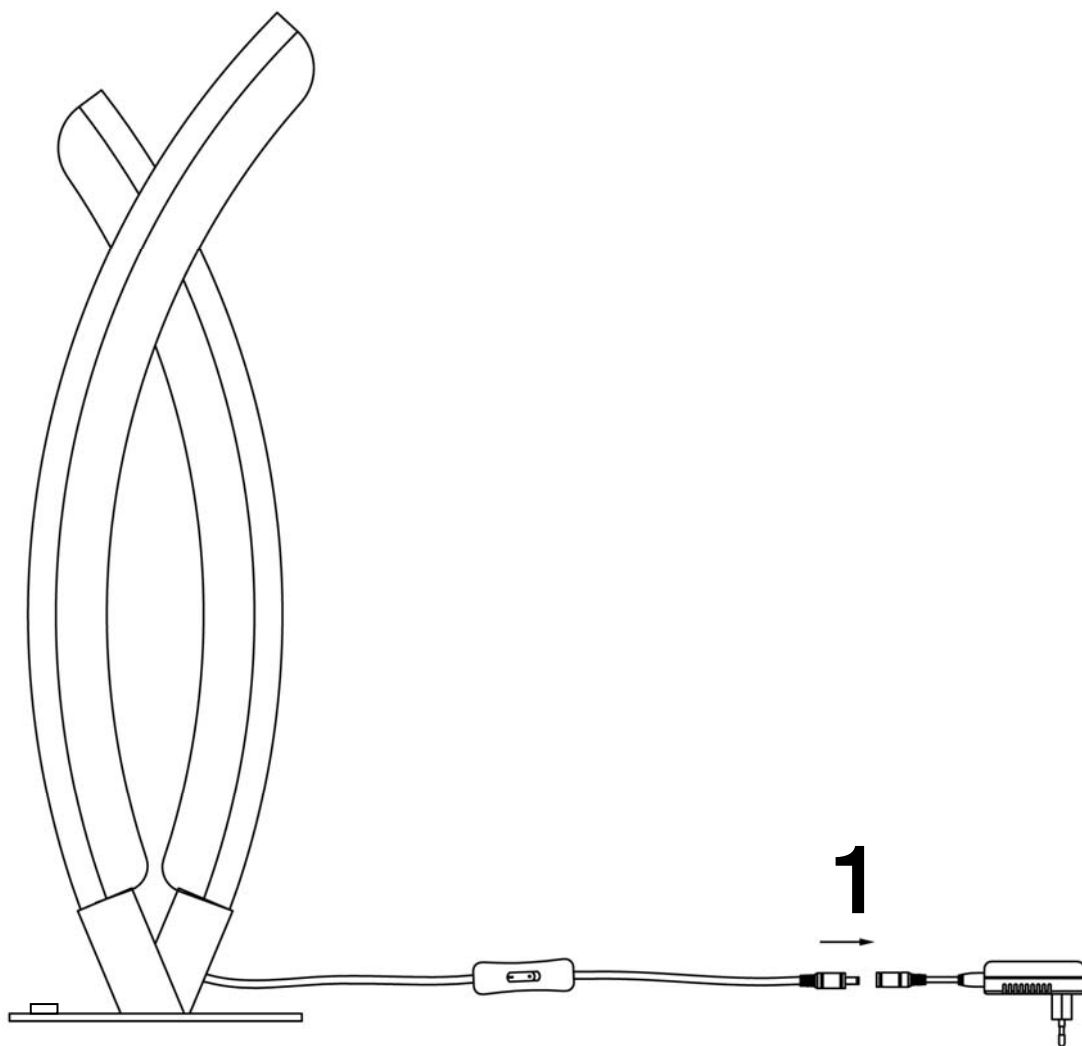


Table lamp will be completely disconnected if switch is pressed.
Press switch for long non-use periods.

You may use the following QR code to view the complete technical data sheet of the product:



If you have any technical questions, please do not hesitate to contact our technical Department.
We are at your disposal in our email: irodriguez@schuller.es