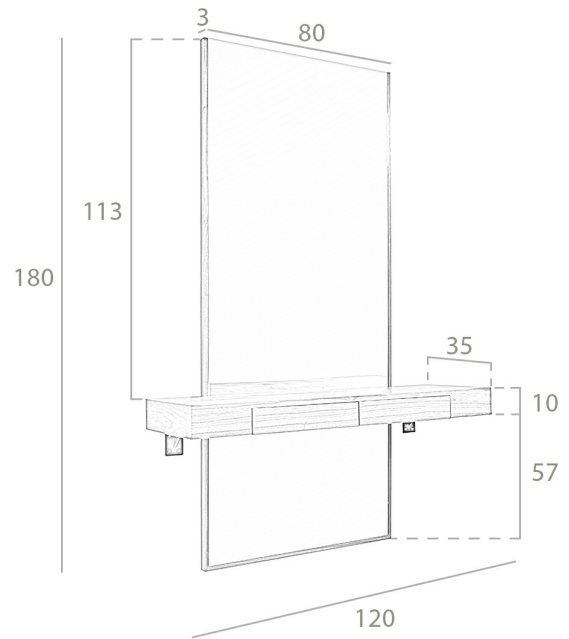


REF. 3.235

MR2202 Espejo recibidor con 2 cajones



MEDIDAS

Medidas: 120 x 35 x 180 cm.

Peso: 55 Kg.

Forma: Rectangular

EMBALAJE

125 x 40 x 14 cm. / 31 Kg.

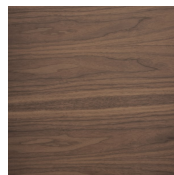
185 x 85 x 8 cm. / 28 Kg.

VOLUMEN

0,25 m³

PRODUCTO

Chapa Nogal



PATAS