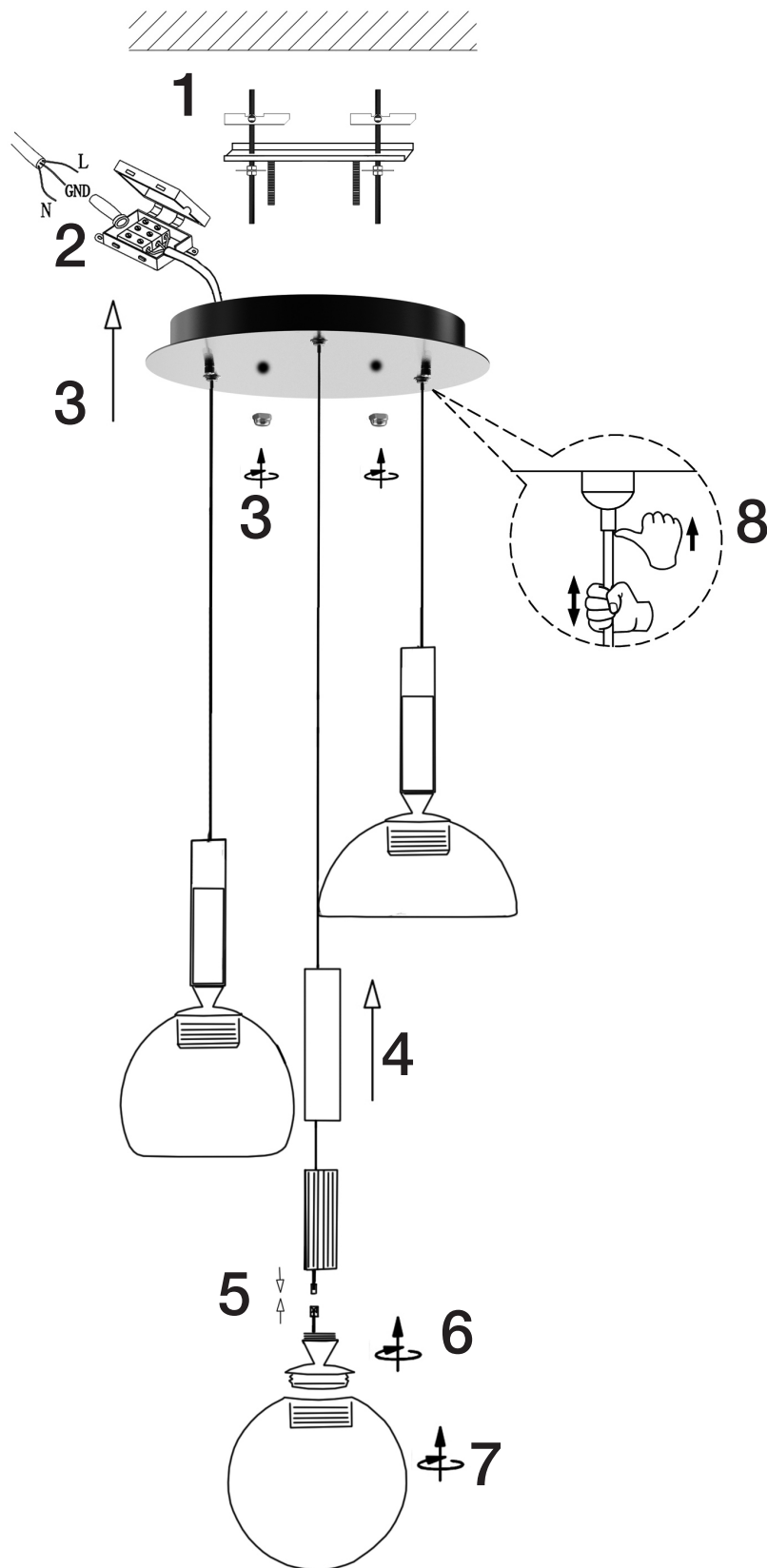


ATENCIÓN: Schuller recomienda que utilice los balancines suministrados en la instalación de esta lámpara.

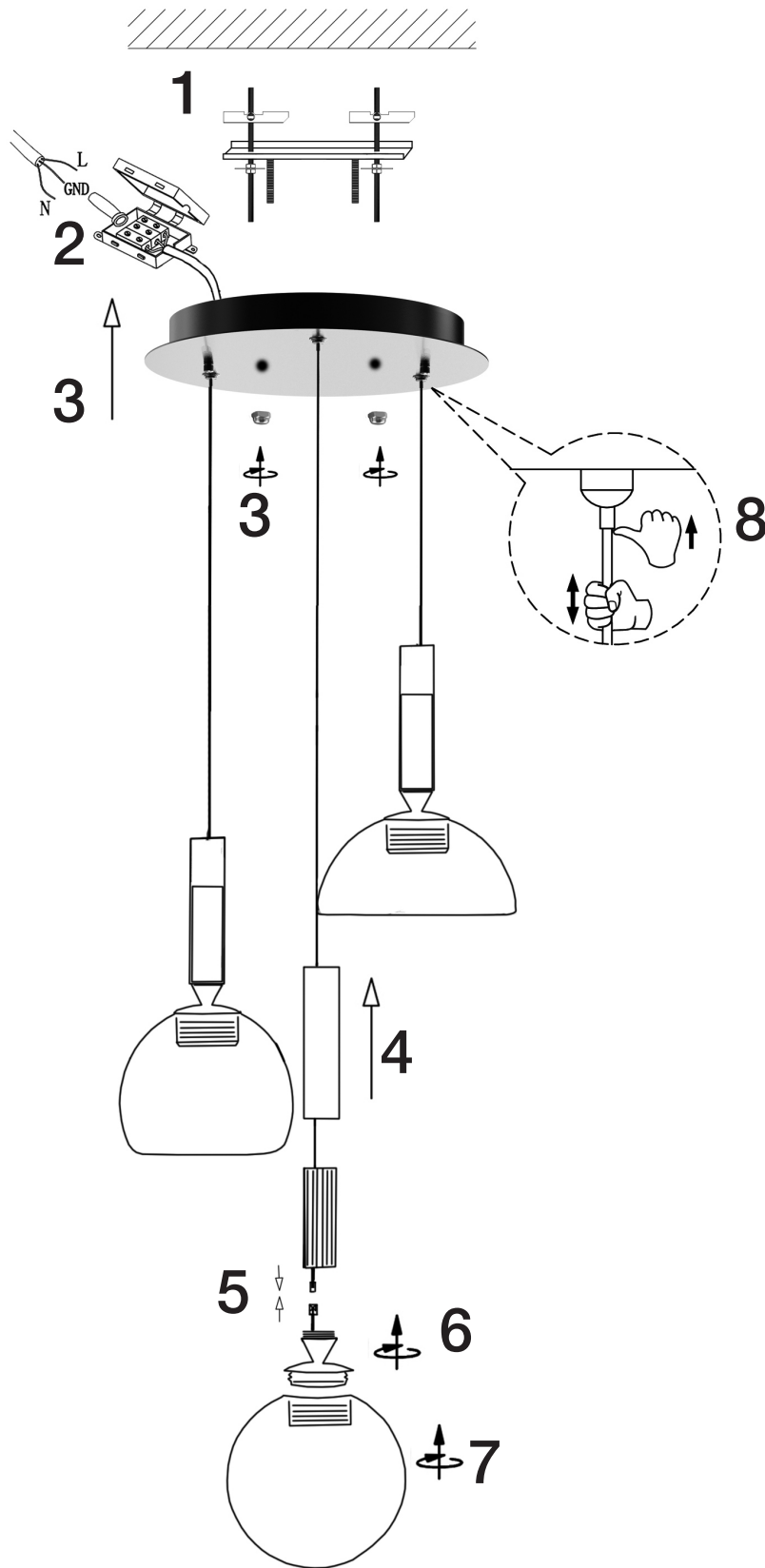


Para ver la ficha técnica de producto completa, puede usar el siguiente código QR:



Para cualquier duda técnica póngase en contacto con nuestro Departamento Técnico.
Estamos a su servicio en nuestro email mperez@schuller.es o en nuestro teléfono 961 601 051

ATTENTION: Schuller recommends to use included special screws when installing this pendant lamp.



You may use the following QR code to view the complete technical data sheet of the product:

