

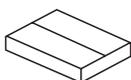


**Warning.  
Adult  
assembly  
only.**





15 min



x1



x1



x1



**A** x1



**B** x1



**C** x2



**D** x2



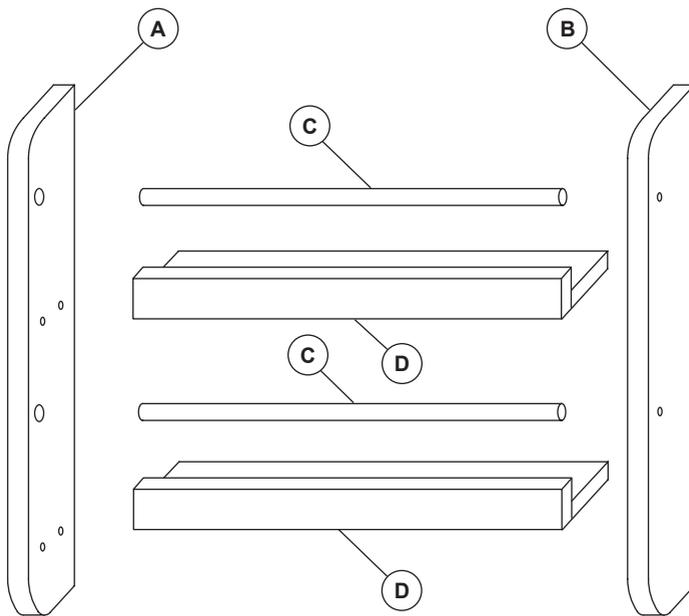
**E** x4  
M4x30mm



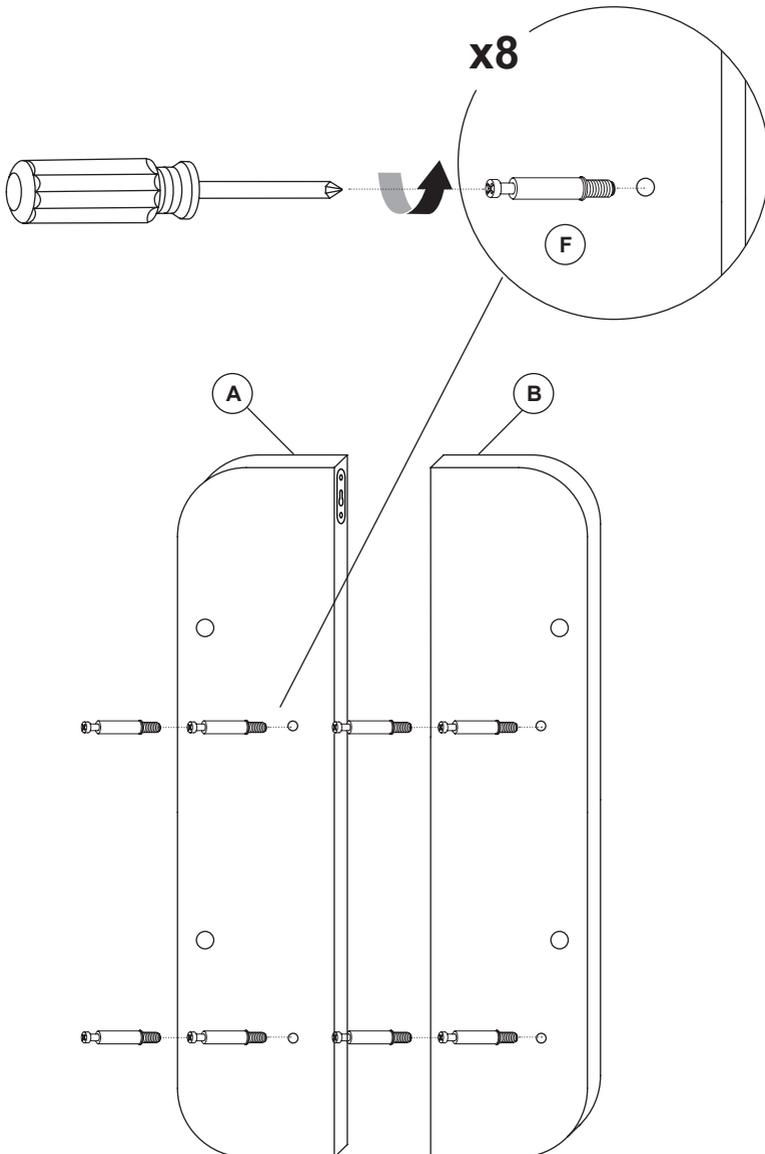
**F** x8  
M6x35mm



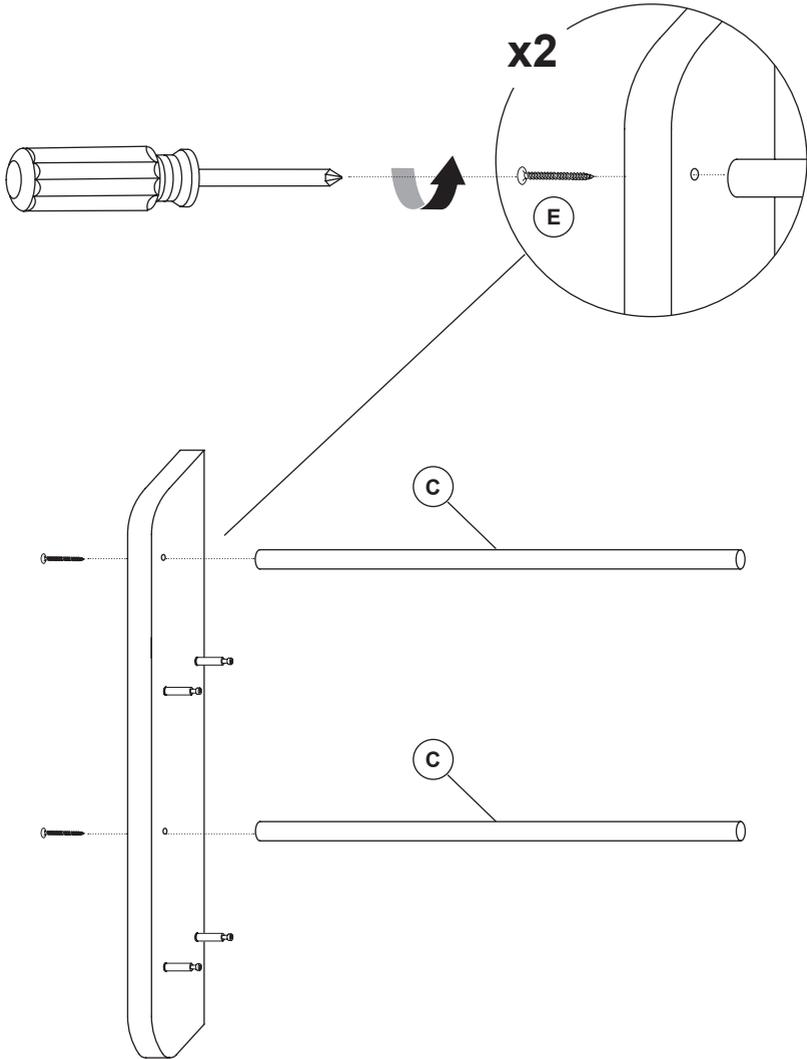
**G** x8  
ø15x9mm



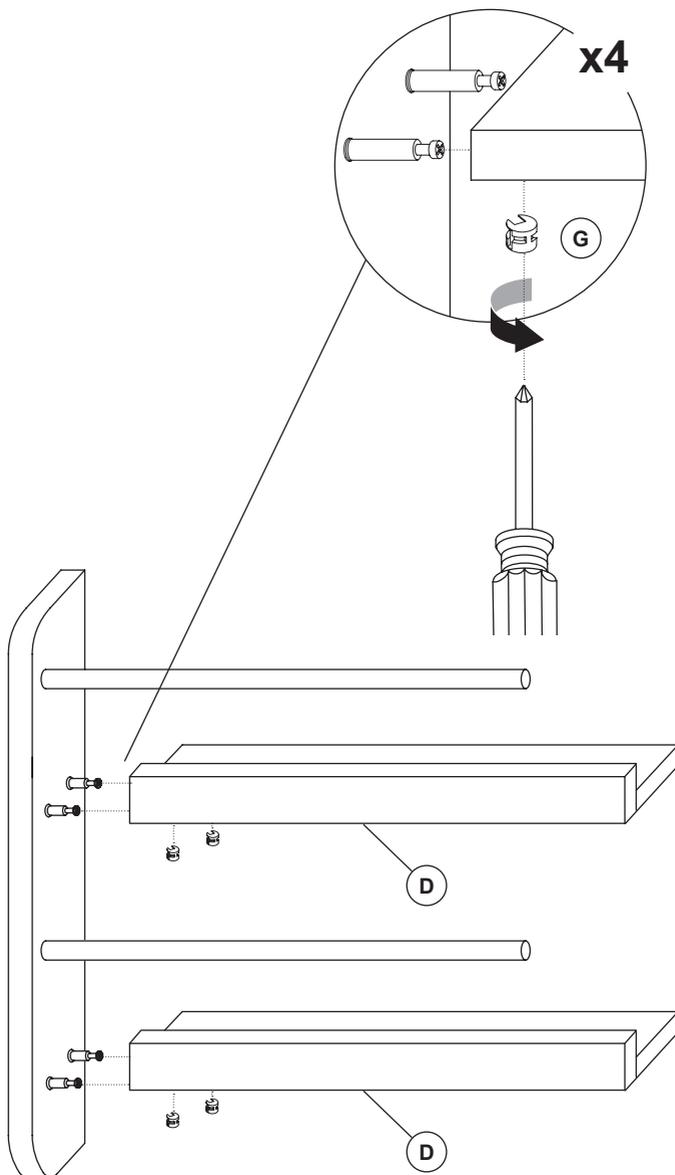
1



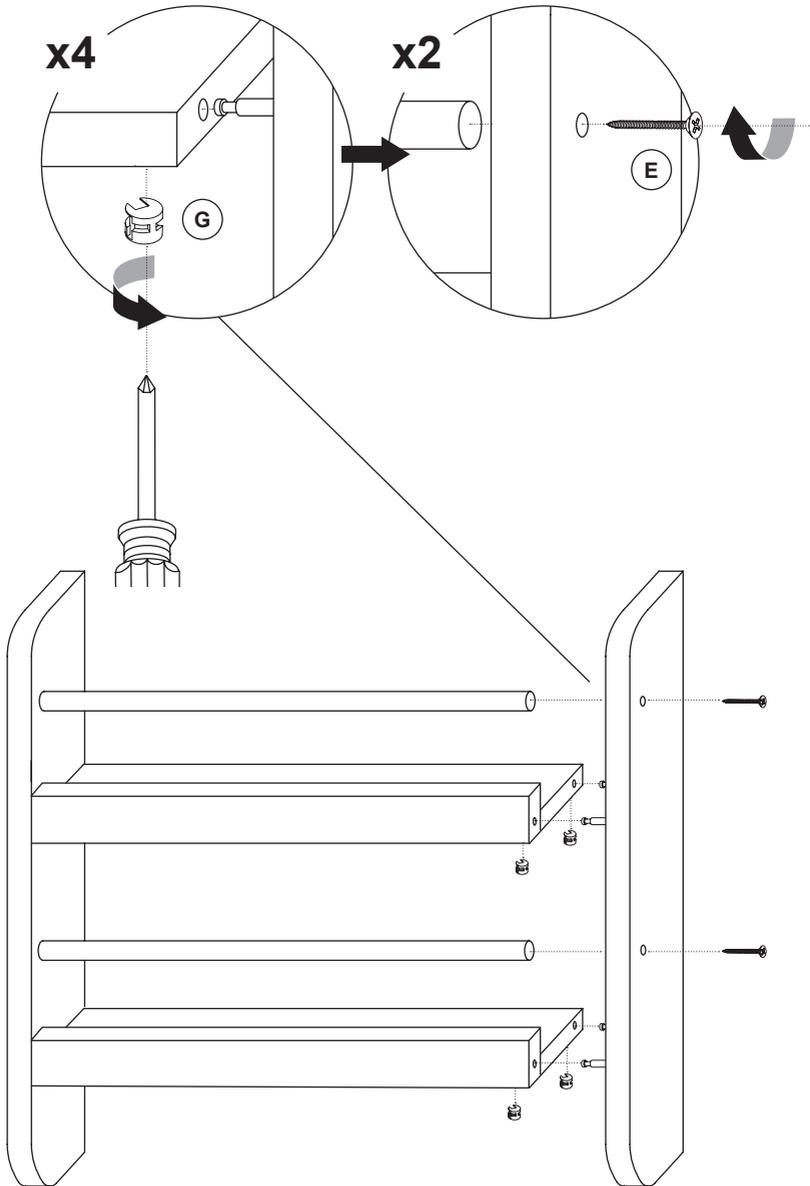
2

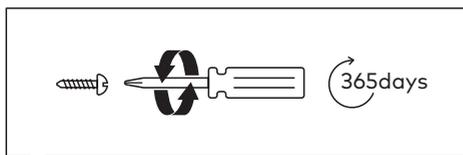
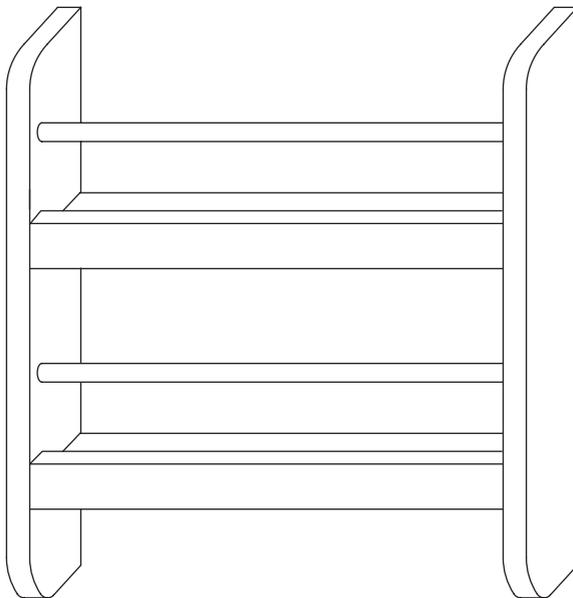


3



4





# Warning

## ES

La instalación debe realizarse exactamente de acuerdo con las instrucciones del fabricante, de lo contrario puede producirse un riesgo de seguridad si se instala incorrectamente.

ADVERTENCIA Para evitar que se caiga, este producto debe utilizarse con el dispositivo de fijación a la pared que se suministra.

## CAT

La instal·lació ha de realitzar-se exactament d'acord amb les instruccions del fabricant, en cas contrari, pot generar-se un risc de seguretat si s'instal·la incorrectament.

ATENCIÓ. Per a evitar que caigui, aquest producte ha d'utilitzar-se amb el dispositiu de fixació a la paret que es facilita.

## FR

L'installation doit être effectuée exactement selon les instructions du fabricant, puisqu'un risque pour la sécurité peut survenir si celle-ci n'est pas effectuée correctement.

AVERTISSEMENT Pour éviter qu'il ne tombe, ce produit doit être fixé au mur avec le dispositif de fixation fourni.

## IT

L'installazione deve essere eseguita esattamente secondo le istruzioni del fabbricante, altrimenti potrebbe verificarsi un rischio per la sicurezza, se installato in modo errato.

ATTENZIONE Per evitare che cada, questo prodotto deve essere utilizzato con il dispositivo di fissaggio a parete in dotazione.

## EN

Installation shall be carried out exactly according to the manufacturer's instructions - otherwise a safety risk can occur if incorrectly installed.

WARNING In order to prevent falling down this product must be used with the wall attachment device provided.

## NL

De installatie moet precies volgens de instructies van de fabrikant worden uitgevoerd - anders kan er bij een onjuiste installatie een veiligheidsrisico ontstaan.

WAARSCHUWING Om vallen te voorkomen moet dit product worden gebruikt met de meegeleverde wandbevestiging.

## PT

A instalação deve ser realizada exactamente de acordo com as instruções do fabricante - caso contrário, pode ocorrer um risco de segurança se a instalação foi feita incorretamente.

AVISO A fim de evitar a queda deste produto deve ser utilizado com o dispositivo de fixação à parede fornecido.

## DE

Der Einbau muss genau nach den Anweisungen des Herstellers erfolgen, da sonst bei unsachgemäßem Einbau ein Sicherheitsrisiko entstehen kann.

WARNUNG Um ein Herunterfallen zu verhindern, muss dieses Produkt mit der mitgelieferten Wandbefestigung verwendet werden.

## RU

Монтаж должен выполняться в точном соответствии с инструкциями производителя, иначе при неправильном монтаже может возникнуть угроза безопасности.

ПРЕДУПРЕЖДЕНИЕ Во избежание падения данное изделие должно использоваться с прилагаемым настенным крепежным устройством.

## KO

제조업체의 지침에 따라 정확하게 설치해야 합니다. 그렇지 않으면 잘못 설치하면 안전 위험이 발생할 수 있습니다. 경고 떨어뜨리는 것을 방지하기 위해 이 제품은 제공된 벽 고정 장치와 함께 사용해야 합니다.

## GR

Η εγκατάσταση πρέπει να εκτελείται ακριβώς σύμφωνα με τις οδηγίες του κατασκευαστή - διαφορετικά μπορεί να προκύψει κίνδυνος ασφάλειας εάν δεν εγκατασταθεί σωστά.

ΠΡΟΕΙΔΟΠΟΙΗΣΗ Για να αποφευχθεί η πτώση, αυτό το προϊόν πρέπει να χρησιμοποιείται με την παρεχόμενη συσκευή στερέωσης στον τοίχο.

## PL

Montaż musi być przeprowadzony dokładnie według instrukcji producenta, w przeciwnym razie przy nieprawidłowym montażu może dojść do zagrożenia bezpieczeństwa.

OSTRZEŻENIE Aby zapobiec upadkowi, ten produkt musi być używany z dołączonym urządzeniem do mocowania na ścianie.





**THAT'S ALL FOLKS!**

Share your style!

**#KaveHome**

