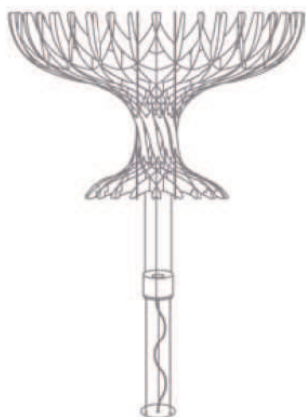


Instrucciones de montaje
Assembly instructions



Benedetta Tagliabue / EMBT

DOME 90

DATOS / DATA

LUMINARIA / LIGHT: DOME 90
TIPOLOGÍA / TYPOLOGY: SUSPENSION - PENDANT
AÑO / YEAR: 2015

MADE IN SPAIN

Producto producido íntegramente en Barcelona.
Product entirely produced in Barcelona.

TESTS

Este producto ha sido sometido a las pruebas de seguridad eléctrica: continuidad, aislamiento, rigidez dieléctrica y toma tierra.
This product has been subjected to the electrical safety test for: continuity, insulation, dielectric strength.

MATERIAS PRIMAS / RAW MATERIALS

Madera de haya, acabado de chapa.
Wood pieces in beech veneer finish.

INSTRUCCIONES DE LIMPIEZA CLEANING INSTRUCTIONS

No emplear alcohol ni disolventes, utilizar un paño suave. Se recomienda limpieza en seco de las pantallas.
Do not use alcohol or solvents, use only a soft cloth.

BOVER

BOVER IL·LUMINACIÓ & MOBILIARI SL

Avinyuda Catalunya, 173
Pol. Ind. Sud
08440 Cardedeu
Barcelona · Spain

Tels.: +34 93 871 31 52 / +34 93 844 47 54
Fax: +34 93 846 20 89
e-mail: info@bover.es
e-mail: export@bover.es
www.bover.es



Solo aislamiento básico. Las partes accesibles están conectadas a una toma de tierra. Toma de tierra: obligatoria
Only basic insulation accessible conductors are earthed. Earthing: compulsory.



Todos los productos están fabricados siguiendo las normas de seguridad y electromagnetismo de Europa: EN 60598-1, EN 60598-2-1, EN 60598-2-4 y marcado CE.
All products are manufactured according to the set safety and electromagnetism standards of Europe: EN 60598-1, EN 60598-2-1, EN 60598-2-4 y marcado CE.



Aparato preparado para el montaje directo sobre superficies normalmente inflamables.
Ready for mounting on normally flammable surface.



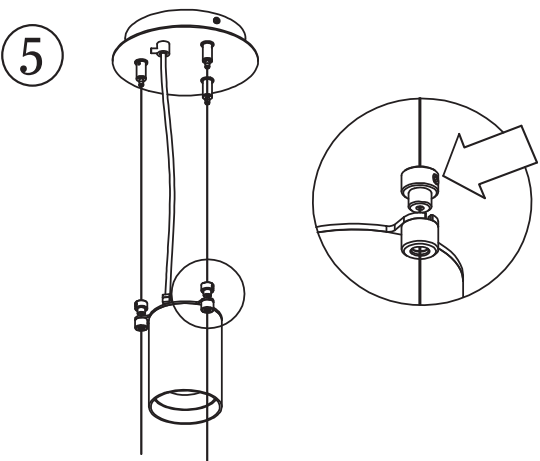
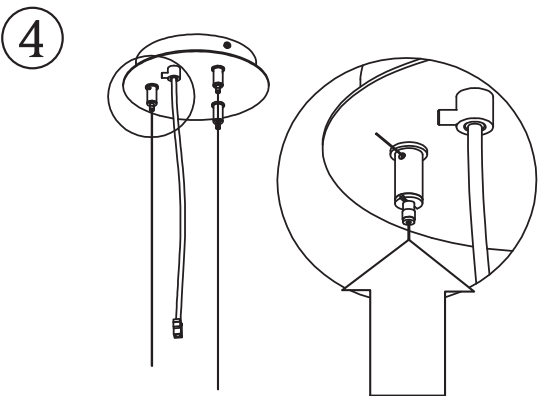
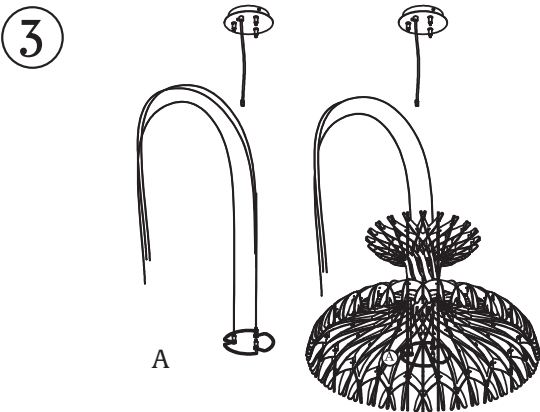
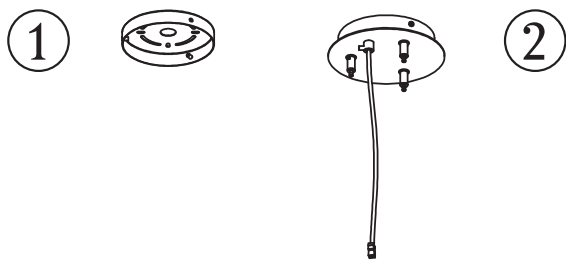
25 W LED



DATOS TÉCNICOS / TECHNICAL DATA

Luminaria sólo para uso interior.
Factor de potencia: > 0.9
Tensión de entrada: 230V~50 Hz

*Light for indoor use only.
Power factor: > 0.9
Input voltage: 230V~50 Hz*



AVISO / WARNING

Para el correcto funcionamiento y durabilidad de la luminaria se recomienda que la instalación sea realizada por un profesional.

For the unit to work correctly and to last longer, it is recommended that the installation is carried out by a professional.



IMPORTANTE / IMPORTANT

Desconectar la conexión de red antes de ser manipulada y realizar el cambio de bombilla sólo cuando se haya enfriado.

Disconnect from the mains before handling and only change the bulb when it has cooled down.

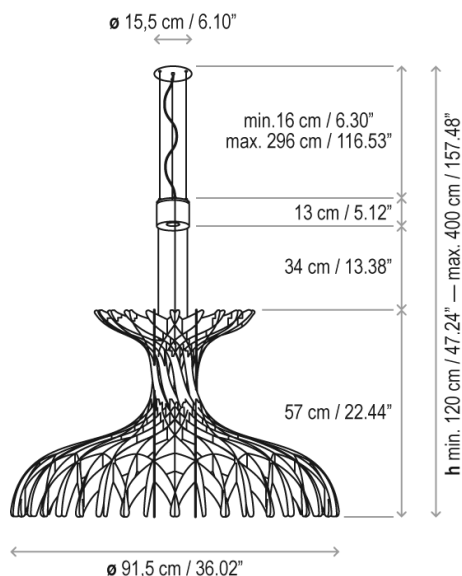


INSTRUCCIONES DE MONTAJE ASSEMBLY INSTRUCTIONS

- 1) Fijar el anclaje.
- 2) Conectar el driver, cortar el cable si fuera necesario, dejando algo de largo para que el cable no quede tenso.
- 3) Apoyar el soporte A redondo en una mesa o el suelo, luego apoyar también la pantalla, dejando fuera los tensores.
- 4) Fijar los cables de acero inoxidable al florón, insertándolos en los prensa cables (detalle), luego ajustar la altura y nivelar. Cuidar que la manguera no quede tensa.
- 5) Conectar y colocar el grupo óptico asegurando las varillas roscadas (flecha).

- 1) Secure the anchorage.
- 2) Connect the driver, cut the cord if necessary, leaving some cord just to avoid it to be tensed up.
- 3) Place the round "a" support on a table or the ground, leaving out the three steel wires
- 4) Insert the stainless steel wires into the canopy's 3 strain reliefs, then set the shade's height and level. Remember not to tense the power cord.
- 5) Connect and place the optical group, securing it with the threaded bars (arrow)

DIMENSIONES RECOMENDADAS PARA LA INSTALACIÓN RECOMMENDED INSTALLATION MEASURES



NOTA DE AVISO / NOTE

Por las características de su proceso productivo, los LEDs incluidos en las luminarias pueden mostrar una ligera variación en el tipo de luz.

Due to LED manufacturing process characteristics, luminaires including this light source may have a slight variation in the light tone.

bover

barcelona lights

Este producto contiene una fuente luminosa de la clase de eficiencia energética: E

This product contains one light source of energy efficiency class: E

Código BOVER / BOVER Code: ---

Número de registro EPREL / EPREL registration number : 892668




Fuente de luz reemplazable por un profesional.

Replaceable light source by a professional.



Mecanismo de control reemplazable por un profesional.


Replaceable control gear by a professional.

 **ENERGY**

Samsung
SPHWH4HDNH27YZW3DC

A
B
C
D
E
F
G

31
kWh/1000h

 2019/2015