



18401/0

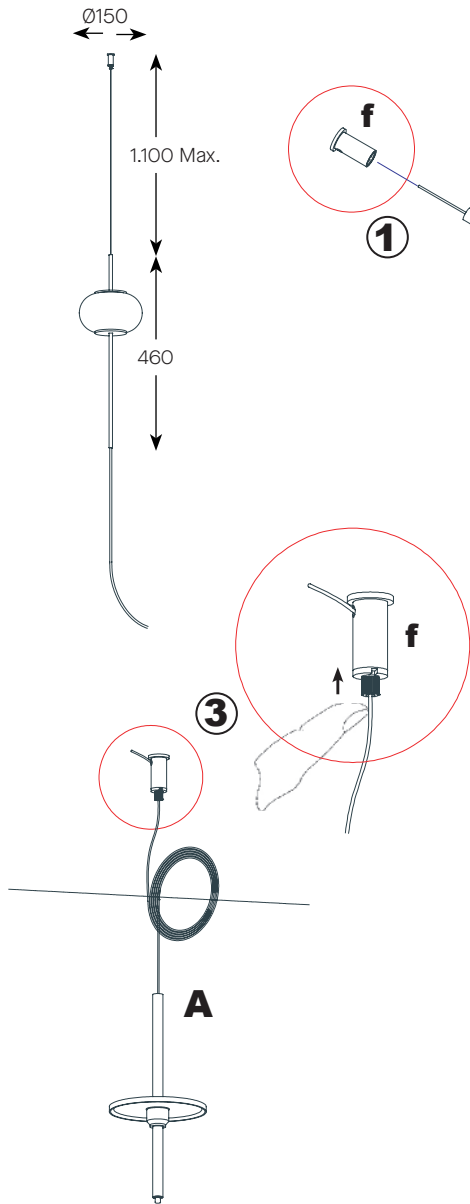
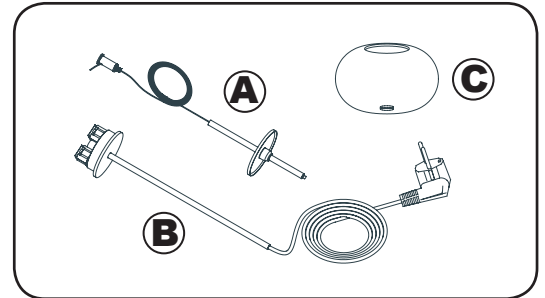
Datos Técnicos

Luminaria de suspensión.
 Corriente de entrada AC 230V 50-60Hz.
 2 Casquillos G9 para lámpara LED 4,7W.
 2700 K, CRI 90, 3 SMC, 2×600 lm.

Technical data

Suspension ceiling luminaire.
 AC input current 230V 50-60Hz.
 2 Socket G9 for retrofit LED Lamp 4,7W.
 2700 K, CRI 90, 3 SMC, 2×600 lm..

Lista de partes.
 Bill of materials.



1 Desmontar el componente (f) de conjunto (A).
 1 Remove component (f) from assembly (A).

2 Establecer la ubicación desde donde se suspenderá la luminaria y realizar el taladro para la instalación del elemento (f). (tornillo y taco no suministrado).
 2 Establish the location from where the luminaire will be suspended and drill for the installation of the element (f). (screw and plug not supplied).

3 Hacer pasar el extremo del cable de acero del conjunto (A) por el interior del elemento (f) y extraer un tramo cable por el orificio lateral. Para deslizar el cable aflojar la tuerca de seguridad y presionar y empujar o tirar del cable simultáneamente.
 3 Pass the end of the steel cable of the assembly (A) through the interior of the element (f) and extract a cable section through the side hole. To slide the cable loosen the lock nut and press and push or pull the cable simultaneously.

4 Colocar en posición las lámparas de reposición en los portalámparas del conjunto (B).
 4 Place the retrofit lamps in position in the assembly lamp holders (B).

5 Colocar el vidrio (C) con el agujero más grande hacia abajo y hacerlo encajar en el ensamblaje (B).
 5 Place the glass (C) with the larger hole facing down and fit it into the assembly (B).

6 Cerrar la luminaria usando el conjunto (A) introduciendo el extremo roscado a través del vidrio difusor hasta alcanzar el centro del conjunto (B) y proceder a enroscarlo hasta hacer tope pero sin ejercer fuerza.
 6 Close the luminaire using the assembly (A), inserting the threaded end through the diffuser glass until reaching the center of the assembly (B) and screwing it in until it stops but without exerting force.

7 Regular la longitud deseada del cable de suspensión utilizando el paso (3) y cortar el sobrante saliente si se desea y conectar la clavija a una toma de pared.
 7 Adjust the desired length of the suspension cable using step (3) and cut off the overhang if desired and connect the plug to a wall socket.

