

Ura composition

ref. **UR04-3**

Lampshades Tulipas
refs. 1xUR104, 1xUR204, 1xUR304

Pendant lamp
Lámpara colgante

47cm | 18,6in

Ø60cm | 23,6in

250cm | 98,4in



71x75cm | 27,8x29,3in

Ura Collection



UR01



UR03



UR104



UR204



UR304



UR04-3

MATERIAL FINISHES MATERIALES Y ACABADOS

LAMPSHADE

TULIPA

Painted stainless steel
Acero inoxidable pintado

One color to choose
Un color a elegir



CANOPY AND CABLE

FLORÓN Y CABLE

DIBOND®

Black or transparent cable
Cable negro o transparente

LIGHT SOURCE FUENTE DE LUZ

230V - 50Hz

 E27 LED Standard - Max. 1x12 W

 E27 LED Vintage - Max. 1x12 W

120V - 60Hz

 E26 LED - Max. 1x12 W

ENERGY EFFICIENCY EFICIENCIA ENERGÉTICA

from A+ to E
desde A+ a E

OTHER TECHNICAL DATA OTROS DATOS TÉCNICOS

NET WEIGHT

PESO NETO

10,2kg | 22,5l

PACKAGING

EMBALAJE

60x80x95cm | 23,6x31,5x37,4in

10,2kg | 22,5lb

ELECTRICAL FEATURES

CARACTERÍSTICAS ELÉCTRICAS

CERTIFICATIONS

CERTIFICACIONES



arturo alvarez

emotional light

Box contains | Contenido de la caja:

A - Lampshade | Tulipas [3]

B - Canopy | Florón [1]

C - Frame | Soporte [1]

D - Cap | Tapón [3]

E - Screws | Tornillos [3]

F - Wall plug | Tacos [3]

G - Electrical disposal | Ficha conexión [1]

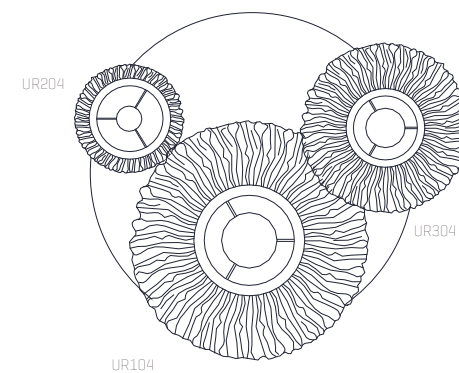
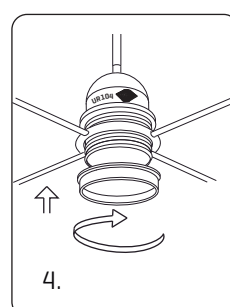
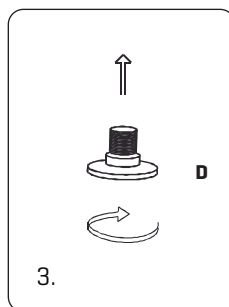
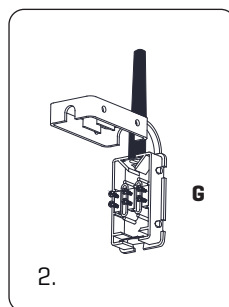
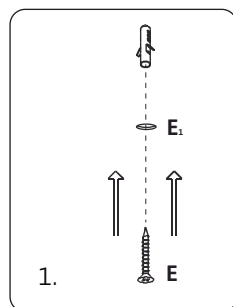
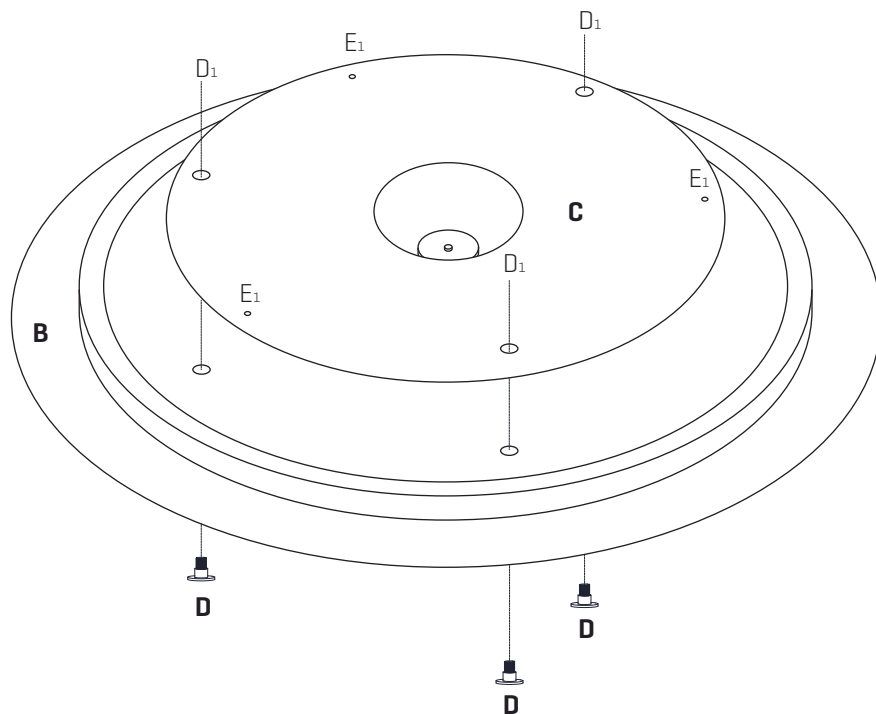
ref. **UR04 - 3**

Suitable for indoor use, at 25°C

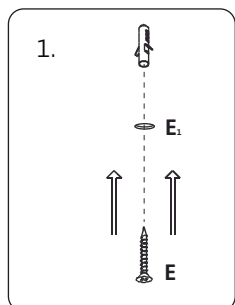
Apta para uso interior a temperatura ambiente de 25°C

ASSEMBLY INSTRUCTIONS | INSTRUCCIONES DE MONTAJE

FRONTAL VIEW | VISTA FRONTAL



BOTTOM VIEW | VISTA INFERIOR
POSITION LAMP SHADES | POSICIÓN DE LAS TULIPAS

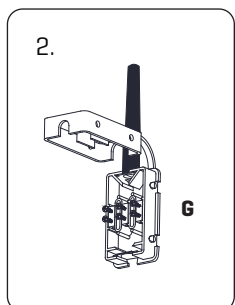


1. Make holes in the ceiling as marked in the frame with the letter E., insert the wall plugs and fix the frame.

* Our plugs are appropriate for concrete ceilings only

1. Hacer los taladros en su techo según los marcados en el soporte con la letra E., colocar los tacos y fijar el soporte.

* Nuestros tacos son sólo aptos para superficies de hormigón



2. Pass the electrical wires inside the electrical disposal G.

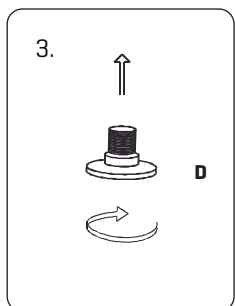
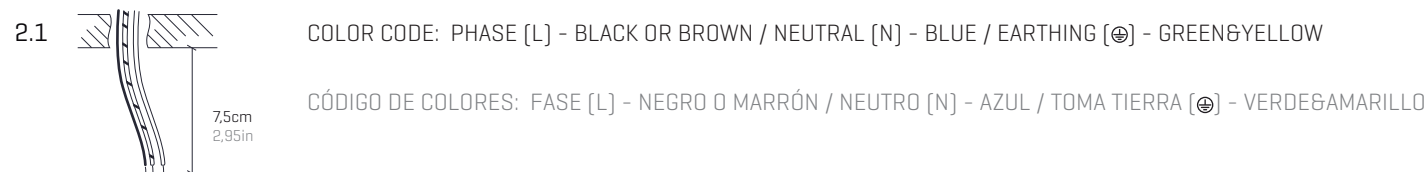
The power cables from the wall shouldn't exceed the dimension of the black hose connection box provided, as shown in Fig. 2.1

Make the electrical connections taking care to respect the correct polarity as the color code.

2. Pasar los cables eléctricos al interior de la caja de conexiones G.

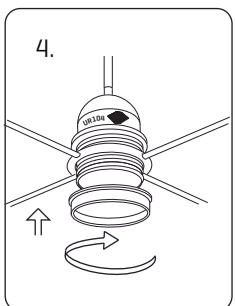
Los cables de alimentación procedentes de la pared no deben exceder la dimensión del manguito negro de la caja de conexiones suministrada, tal y como se indica en la figura 2.1

Realizar la conexión eléctrica teniendo cuidado de respetar la polaridad correcta según el código de colores.



3. Once the frame is fixed, screw the caps in the holes marked with D.

3. Colocado el soporte, enroscar los tapones en los taladros marcados con la letra D.



4. All the lampholder are marked with its appropriate lampshade [name].

Insert the lampshade into the lampholder and tighten the nut.

4. Todos los portalámparas están marcados con la tulipa correspondiente [nombre].

Encajar la tulipa en el portalámparas y apretar la tuerca.