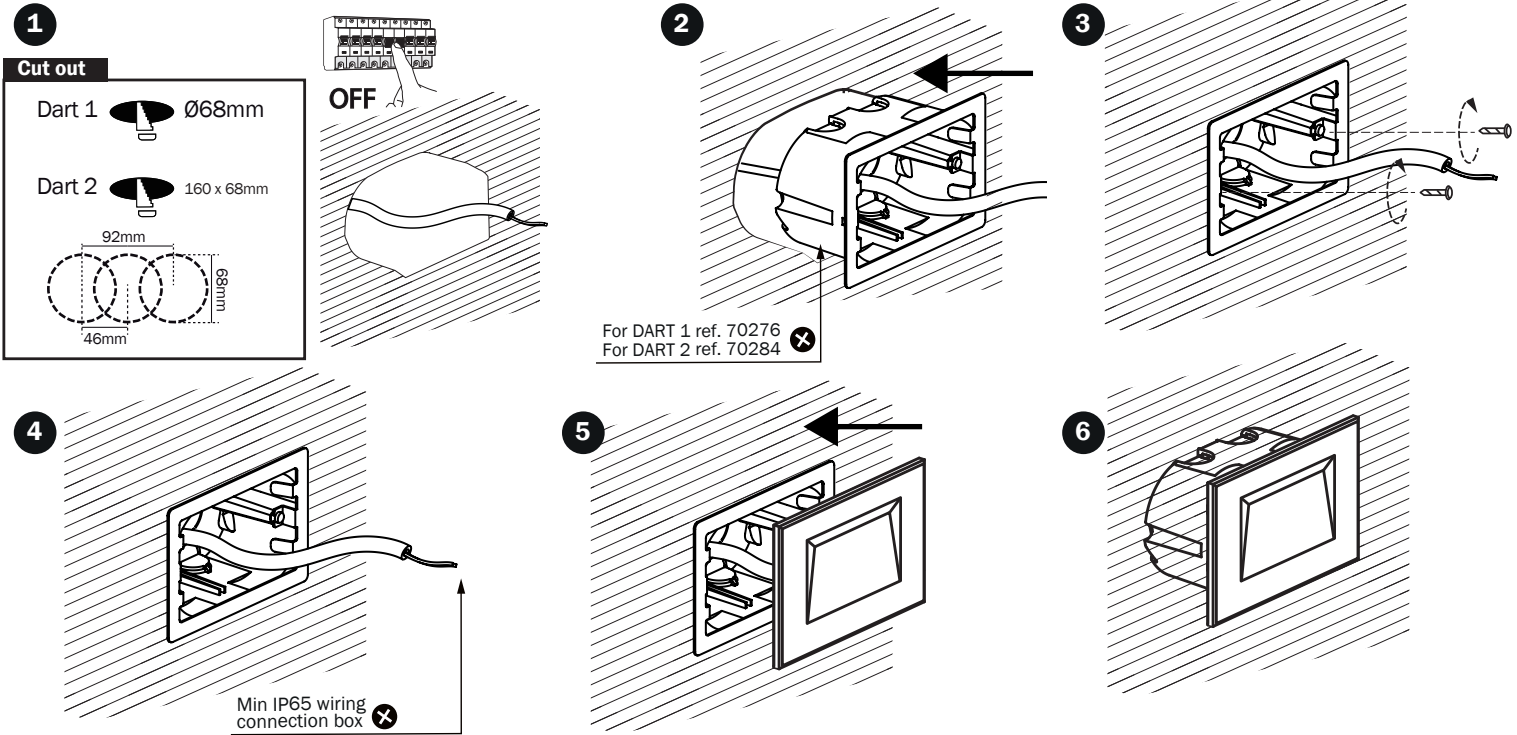
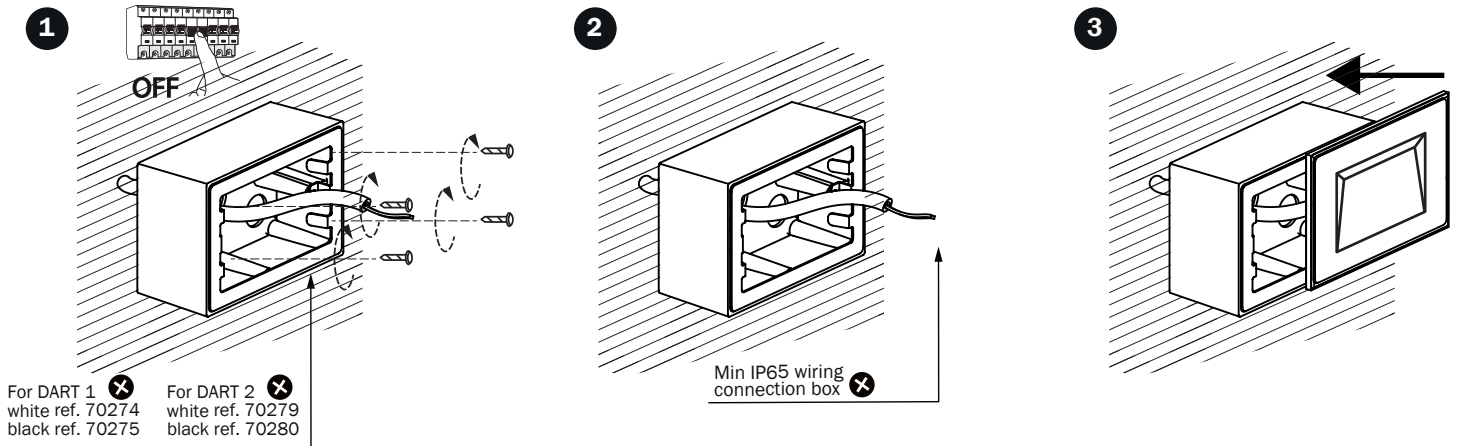


2 options for installation

Recessed - Empotrable



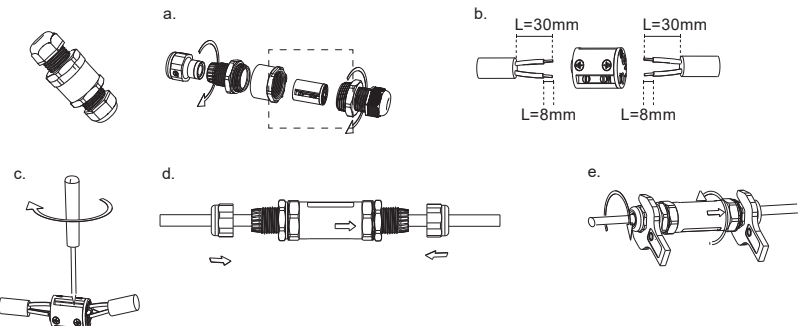
Surface - Aplique



i

note: MIN IP65 WIRING CONNECTION BOX - NOT INCLUDED

The block of connection is not included. The installation can need the intervention of a qualified person/qualified person. The block of connection must comply EN 60998-2-1 or EN 60998-2-2.
The block of connection: MAX 10A
El bloque de conexión no se incluye. La instalación puede requerir la intervención de una persona cualificada. El bloque de conexión a incluir debe ser conforme con la EN 60998-2-1 o EN 60998-2-2
Bloque de conexión: MAX 10A,
Example - Ejemplo



LIGHT SOURCE - FUENTE DE LUZ

70272, 70273 COB LED 2W 2700K 70Lm 18° INCL
70277, 70278 COB LED 5W 2700K 275Lm 18° INCL

TECHNICAL FEATURES - CARACTERÍSTICAS TÉCNICAS

	DRIVER-IN	220V-240V ~50Hz/60Hz	IP65	IK10
			0,5m H05RN-F 2x1,0mm2-Tz	

