

Datos Técnicos

Luminaria para uso interior
Factor de Potencia: 1
Lámpara a utilizar:

E27 LED Reflector 8W 
E27 PAR 20 50W 30° 

Se recomienda que la instalación sea realizada por un profesional.

Aviso: Si el cable flexible o cordón de esta luminaria está dañado, deberá sustituirse exclusivamente por el fabricante o su servicio técnico o una persona de cualificación equivalente con objeto de evitar cualquier riesgo.

Instrucciones para la limpieza

Utilizar un paño suave, humedecido con agua y detergente neutro si fuera necesario. No utilizar alcohol o otros disolventes.

Technical Data

Light fitting for indoor use only
Power Factor: 1
Bulb to be used:

E27 LED Reflector 8W 
E27 PAR 20 50W 30° 

A professional electrician should be responsible of the light installation.

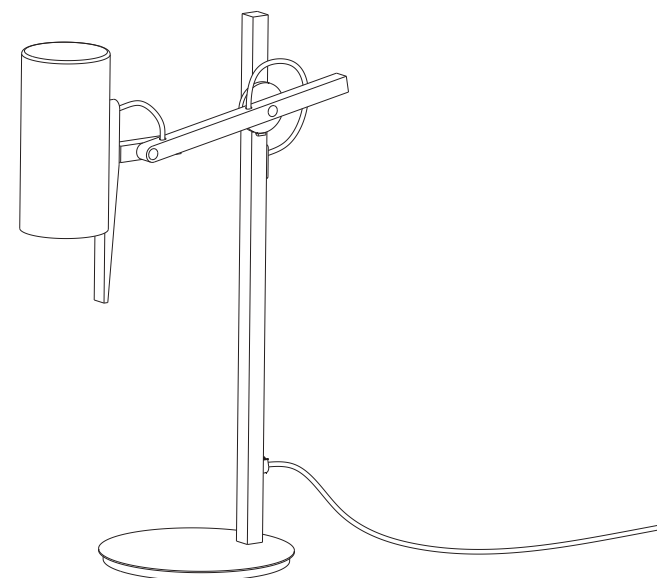
Warning: *If the wire or flexible cord is damaged, it has to be changed exclusively by the manufacturer, his technical service or a qualified personnel in order to avoid any risk.*

Cleaning Instructions

Use a soft damp cloth, with soap or neutral detergent. Do not use alcohol or other solvents.

SCANTLING

Instrucciones de Montaje / Assembly Instructions



Aislamiento básico más aislamiento reforzado.
Toma de tierra: excluida.

*Basic insulation plus second insulation or both replaced by reinforced insulation.
Earthing: excluded.*



Este símbolo en su equipo o embalaje indica que el presente producto no puede ser tratado como residuo doméstico normal, sino que debe entregarse en el correspondiente punto de recogida de equipos eléctricos y electrónicos. Para recibir información detallada sobre el reciclaje de este producto, por favor, contacte con su ayuntamiento, su punto de recogida más cercano o el distribuidor donde adquirió el producto.

This symbol on the product or its packaging indicates that it must not be treated as household waste. It should, in fact, be handed in at a recognised collection point for recycling electrical and electronic equipment. For more detailed information about the recycling of this product, please contact your local city office, your household waste disposal service or the shop where you purchased the product.

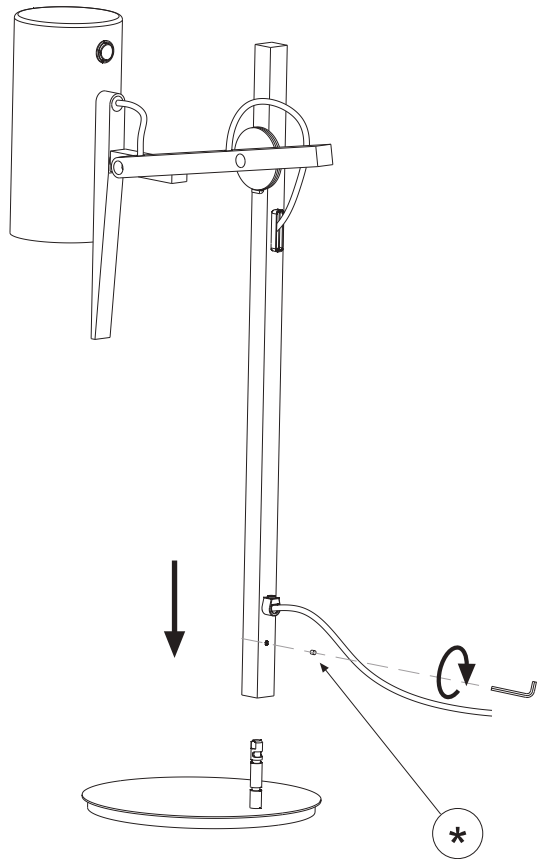
230 V - 50 Hz

marset

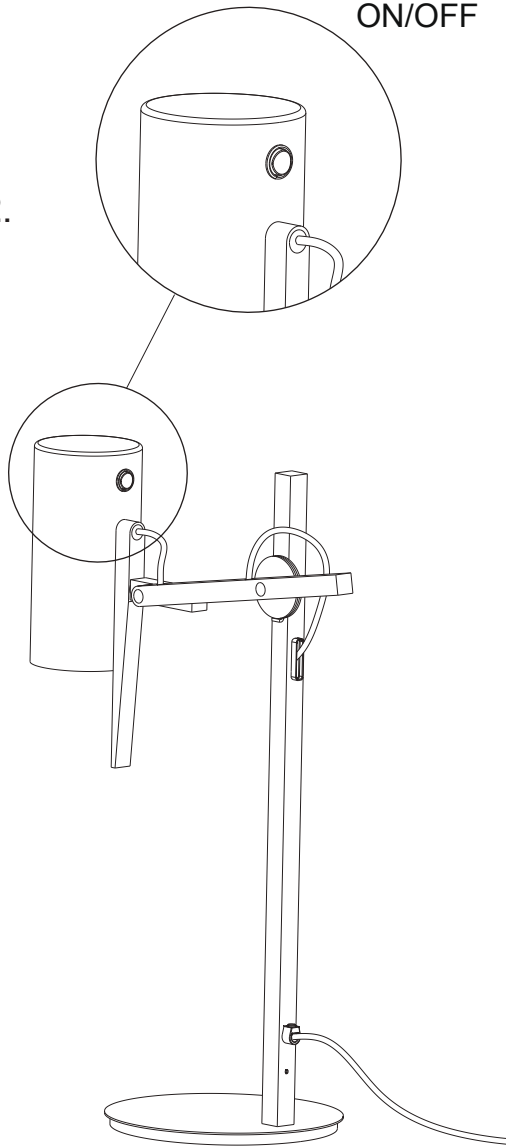


marset

1.



2.



Atención!
Desconectar la conexión a red antes de ser manipulada y realizar el cambio de bombilla sólo cuando esta se haya enfriado.

Warning!
Disconnect power supply before installation and change the bulb only when cold.

* Fijar el tornillo de forma que la lámpara quede sujeta pero que permita la rotación sobre el eje.
ATENCIÓN!! Evitar roscar el tornillo en exceso.

The screw must be fixed in the way that the lamp remain tightened but just enough to allow the rotation through the axis.
WARNING!! Do not tighten the screw in excess.