



EXPLICACION DEL MODELO

Elle se empodera, tanto en el trabajo como en el hogar.

Elle es sofisticada y elegante, a la par que firme y con fuerte personalidad. Sin duda, protagonista con derecho propio en distintos entornos, pues con su sola presencia puede llenar una estancia.

El último diseño de **Rafa García** para **Sancal** está disponible en múltiples versiones. La más coqueta es la pequeña **butaca** ligera, la más confortable y hogareña es el **sillón orejero**, mientras que la máxima singularidad viene de la mano del **sillón de dirección** porque encarna el primer diseño de la firma en esta tipología de producto.

Cada versión está disponible en una amplia variedad de configuraciones y acabados ideales tanto para trabajar como para relajarse en casa o en la oficina. La calidez de los tapizados siempre aporta color y textura, mientras que los elementos metálicos añaden un toque extra de distinción y personalización, pues cualquiera de ellos están disponibles en los 16 colores de nuestra carta de lacados. Así, **Elle** es capaz de adaptarse a todo tipo de estilos.

El **sillón de dirección** incorpora una base giratoria con forma de aspa. Es regulable en altura por medio de cartucho de gas. Se puede elegir entre una base de cuatro radios que incorpora un mecanismo balancín bloqueable con accionador o una versión de cinco radios con ruedas.

Para la **butaca** y el **sillón orejero** también hay disponible una base de cuatro radios. Para esta opción el mecanismo giratorio es autocentrante y con efecto "balancín", bloqueable con accionador. Otras opciones de bases son una estructura de cuatro patas con brazos o una base patín.

La base tapizada es una variante exclusiva para el sillón orejero, que añade un toque estético y elegante a esta versión. Esta versión se puede configurar exclusivamente con brazo tapizado o sin brazos.

Aparte de la estructura de cuatro patas que integra los brazos, las distintas versiones de **Elle** pueden ser personalizadas con brazos metálicos o tapizados e, incluso, sin brazos.

En contextos corporativos, se pueden combinar entre sí sus distintas versiones en torno a una misma mesa para dotar de coherencia el interiorismo del espacio. La selección de tejidos más refinados como la piel o el terciopelo, así como los colores más neutros ayudarán a crear una escena chic y acogedora. El uso de tejidos más técnicos y una paleta de colores vibrante crearán intensos contrastes para entornos de trabajo informales y frescos.

DESCRIPTION

Elle, empowering, both at work and at home.

Elle is sophisticated and elegant, as well as strong and full of personality. Its very presence will brighten up any setting.

Rafa García's latest design for **Sancal** is available in several versions. The most coquettish of them is the light **lounge chair** while the cosiest is, without a doubt, the **wing chair**. However, perhaps the most unexpected piece is the **executive chair**, the first design of the firm in this category.

Each type is available in a range of configurations and finishes for working or relaxing at home or in the office. Add a dash of colour by lacquering any of the metal elements from our ample array of 16 colours and use the upholstery to add texture and warmth. This way **Elle** can be adapted to fit any interior.

The **executive chair** is available with a swivel star base. Choose from a five spoke version with wheels or four spokes without, both with a gas elevating piston as well as a swivel mechanism. The four spoke option also includes a button lockable tilt mechanism.

A similar four-star base can also be coupled to the **lounge** and **wing chairs**. This version of the swivel mechanism is self-centering and can also be tilted and locked with a button. Alternatively, they can be fitted with a four-legged structure with arms or a sled base.

Add an extra dimension of visual comfort to the **wing chair** by choosing an upholstered base, exclusive to this variant, with or without upholstered arms.

Apart from the four-legged structure, with incorporated arms, all the other configurations are available with metal or upholstered arms, or without any at all.

In corporate contexts, these different versions can be combined with each other to provide coherence. The selection of more refined fabrics such as velvet and leather in neutral hues will help to create a chic and soft atmosphere. Fabrics with a vibrant colour palette, on the other hand, will create interesting and intense contrasts for informal, fresh work environments.

CARACTERISTIQUES

Elle trouvera sa place aussi bien au travail qu'à la maison

Elle est sophistiquée et élégante, autant que forte et avec une forte personnalité. Sans aucun doute protagoniste de plusieurs environnements, peut remplir une pièce grâce à sa seule présence.

Rafa García a dessiné de multiples versions pour **Sancal**. La plus coquette est le **petit fauteuil** léger, la plus confortable et adaptée à la maison est le fauteuil à oreilles, tandis que la plus singulière vient du **fauteuil de direction** parce qu'il incarne le premier design de l'entreprise dans cette typologie de produits.

Chaque version est disponible dans une grande variété de configurations et de finitions idéales aussi bien pour travailler que pour se relaxer à la maison ou au bureau. La chaleur des tissus apporte toujours couleur et texture, tandis que les éléments métalliques apportent une touche de distinction et de personnalisation en plus, et sont disponibles dans l'une des 16 laques de notre échantillons de couleurs. Donc, **Elle** est capable de s'adapter à tout type de style.

Le **fauteuil de direction** incorpore une base giratoire en forme de croix. Réglables en hauteur par système de cartouche de gaz. Il est possible de choisir entre la version 4 branches qui incorpore un mécanisme d'inclinaison débrayable, ou la version 5 branches avec roulettes.

Le **petit fauteuil** et le **fauteuil à oreilles** sont aussi disponibles avec une base à 4 branches. Pour cette variante le mécanisme giratoire est à mémoire et inclinable avec mécanisme débrayable. Il existe d'autres options de base comme la base 4 pieds avec bras ou le pied luge.


En plus de la structure 4 pieds qui intègre des bras, les différentes versions de **Elle** peuvent être personnalisées avec de bras métalliques ou tapissés, et aussi sans bras.

La base tapissée est une version exclusive pour le **fauteuil à oreilles**, qui ajoute une touche esthétique et élégante à cette version, qui peut être configurée uniquement avec les bras tapissés ou sans bras.

Dans des contextes corporatifs, ils peuvent être combinés entre eux dans les différentes versions autour d'une même table afin de doter de cohérence l'interiorisme de l'espace. La sélection des revêtements les plus raffinés comme le cuir, le simili cuir, comme les couleurs les plus neutres, aideront à créer une scène chic et accueillante. L'utilisation de tissus plus techniques et une palette de couleurs vibrantes créeront des contrastes intenses pour des environnements informels et frais.

FIRMEZA / FIRMNESS / FERMETÉ

SUAVE
SOFT
DOUX



FIRME
FIRM
FERMÉ

CARACTERISTICAS TECNICAS**TELA Y PIEL**

- Funda textil: tapizado fijo.

Sillón dirección

- Estructura interna: tablero de chapa de haya curvado.
- Asiento: espuma 35kg y 25Kg CMHR y fibra de 100gr.
- Respaldo: espuma CMHR 25kg.
- Cabezal: espuma CMHR 25kg y fibra HX150g.
- Brazo tapizado: tablero curvado de haya, recubierto de espuma CMHR 35kg y fibra de 100gr.
- Brazo metal: tubo de acero F1 (Ø 16mm) curvado, acabado lacado (ver carta de color).
- Base 4 radios: pilar de tubo de acero F1 lacado de Ø60mm con 4 aspas conificadas de Ø25mm (ver carta de color). Giratoria, con regulación de altura por medio de cartucho de gas y con efecto "balancín" bloqueable con accionador.
- Base 5 radios con ruedas: pilar de tubo de acero F1 lacado de Ø60mm con 5 aspas de Ø26mm (ver carta de color). Giratoria, con regulación de altura por medio de cartucho de gas. Ruedas silenciosas de Ø59mm, de color negro-gris con doble rodadura, fabricadas en nylon y acero.

Sillón orejero

- Estructura interna: tablero de chapa de haya curvado.
- Asiento: espuma 35kg y 25Kg CMHR y fibra de 100gr.
- Respaldo: espuma CMHR 25kg.
- Cabezal: espuma CMHR 25kg y fibra HX150g.
- Brazo tapizado: tablero curvado de haya, recubierto de espuma CMHR 35kg y fibra de 100gr.
- Brazo metal: tubo de acero F1 (Ø 16mm) curvado, acabado lacado (ver carta de color).
- Estructura 4 patas: tubo de acero F1 (Ø 30mm) curvado, acabado lacado (ver carta de color).
- Base 4 radios: pilar de tubo de acero F1 lacado de Ø50mm con 4 aspas conificadas de Ø25mm (ver carta de color). Giratoria, autocentrante y con efecto "balancín" bloqueable con accionador.
- Base tapizada: estructura de madera recubierta de espuma 25Kg CMHR con tacos deslizantes.
- Base patín: tubo de acero F1 (Ø 16mm) curvado, acabado lacado (ver carta de color).

Butaca

- Estructura interna: tablero de chapa de haya curvado.
- Asiento: espuma 35kg y 25Kg CMHR y fibra de 100gr.
- Respaldo: espuma CMHR 25kg.
- Cabezal: espuma CMHR 25kg y fibra HX150g.
- Brazo tapizado: tablero curvado de haya, recubierto de espuma CMHR 35kg y fibra de 100gr.
- Brazo metal: tubo de acero F1 (Ø 16mm) curvado, acabado lacado (ver carta de color).
- Estructura 4 patas: tubo de acero F1 (Ø 30mm) curvado, acabado lacado (ver carta de color).
- Base 4 radios: pilar de tubo de acero F1 lacado de Ø50mm con 4 aspas conificadas de Ø25mm (ver carta de color). Giratoria, autocentrante y con efecto "balancín" bloqueable con accionador.
- Base patín: tubo de acero F1 (Ø 16mm) curvado, acabado lacado (ver carta de color).

TECHNICAL SPECIFICATIONS**FABRIC AND LEATHER**

- Fixed cover.

Executive chair

- Internal structure: curved beech panel.
- Seat: 35Kg CMHR and 25Kg foam covered in 100g fibre.
- Back: 25Kg CMHR foam.
- Headrest: 25Kg CMHR foam covered in HX150g fibre.
- Upholstered arm: curved beech panel covered in 35Kg CMHR foam and HR100g fibre.
- Metal arm: lacquered F1 Ø16mm curved steel tube (see colour chart).
- Four star base: lacquered F1 Ø60mm steel tube column with Ø25mm cone spokes (see colour chart). Height adjustable gas piston. Button operated lockable tilt and swivel mechanism.
- Five star base with wheels: lacquered F1 Ø50mm steel tube column with Ø26mm spokes (see colour chart). Height adjustable gas piston and swivel mechanism. Silent Ø59mm black-grey wheels with dual, high resistance roller glides in nylon and steel.

Wing chair

- Internal structure: curved beech panel.
- Seat: 35Kg CMHR and 25Kg foam covered in 100g fibre.
- Back: 25Kg CMHR foam.
- Headrest: 25Kg CMHR foam covered in HX150g fibre.
- Upholstered arm: curved beech panel covered in 35Kg CMHR foam and 100g fibre.
- Metal arm: lacquered F1 Ø16mm curved steel tube (see colour chart).
- Four legged structure: lacquered F1 Ø30mm curved steel tube (see colour chart).
- Four star base: lacquered F1 Ø50mm steel tube column with Ø25mm cone spokes (see colour chart). Button operated lockable tilt and self-centering swivel mechanism.
- Upholstered base: wooden structure covered in H150g fibre with glides.
- Sled base: lacquered F1 Ø16mm curved steel tube (see colour chart).

Lounge chair

- Internal structure: curved beech panel.
- Seat: 35Kg CMHR and 25Kg foam covered in 100g fibre.
- Back: 25Kg CMHR foam.
- Headrest: 25Kg CMHR foam covered in HX150g fibre.
- Upholstered arm: curved beech panel covered in 35Kg CMHR foam and 100g fibre.
- Metal arm: lacquered F1 Ø16mm curved steel tube (see colour chart).
- Four legged structure: lacquered F1 Ø30mm curved steel tube (see colour chart).
- Four star base: lacquered F1 Ø50mm steel tube column with Ø25mm cone spokes (see colour chart). Button operated lockable tilt and self-centering swivel mechanism.
- Sled base: lacquered F1 Ø16mm curved steel tube (see colour chart).

CARACTERISTIQUES TECHNIQUES**TISSU ET CUIR**

- Housse textile fixe, non déhoussable.

Fauteuil de direction

- Structure interne: panneau plaqué hêtre courbe.
- Assise en mousse 35kg et 25kg CMHR et fibre 100gr.
- Dossier en mousse CMHR 25kg.
- Tête en mousse CMHR 25kg et fibre HX150gr.
- Bras tapissé: panneau courbe en hêtre, recouvert de mousse CMHR 35kg et fibre de 100gr.
- Bras métallique: tube en acier F-1 (Ø 16mm) courbe, finition laqué (voir échantillons de couleurs).
- Pied central: Structure tube Ø60mm et 4 branches Ø25mm effilé fabriqué en acier F-1, finition laqué (voir échantillons de couleurs). Avec piston à gaz réglable en hauteur, giratoire et inclinable.
- Pied central à roulettes: Structure tube Ø60mm et 5 branches Ø26mm fabriqué en acier F-1, finition laqué (voir échantillons de couleurs). Réglage de la hauteur par système avec cartouche à gaz et giratoire. Roulettes silencieuses de 59mm de diamètre, couleur gris-noir, avec double roulement solide, fabriquées en nylon et acier.

Fauteuil à oreilles

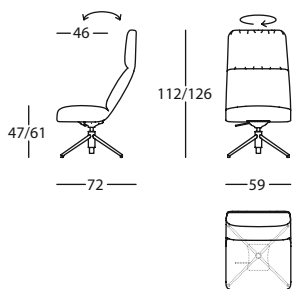
- Structure interne: panneau plaqué hêtre courbe.
- Assise en mousse 35kg et 25kg CMHR et fibre 100gr.
- Dossier en mousse CMHR 25kg.
- Tête en mousse CMHR 25kg et fibre HX150gr.
- Bras tapissé: panneau courbe en hêtre, recouvert de mousse CMHR 35kg et fibre de 100gr.
- Bras métallique: tube en acier F-1 (Ø 16mm) courbe, finition laqué (voir échantillons de couleurs).
- Structure métal 4 pieds: tube en acier F-1 (Ø 30mm) courbe, finition laqué (voir échantillons de couleurs).
- Pied central: Structure tube Ø50mm et 4 branches Ø25mm effilé fabriqué en acier F-1, finition laqué (voir échantillons de couleurs). Giratoire à mémoire et inclinable.
- Structure pied luge: tube en acier F-1 (Ø 16mm) courbe, acier F1 finition laqué (voir échantillons de couleurs).
- Base tapissée: structure en bois recouverte de fibre H150gr et patins antiglisse.

Petit fauteuil

- Structure interne: panneau plaqué hêtre courbe.
- Assise en mousse 35kg et 25kg CMHR et fibre 100gr.
- Dossier en mousse CMHR 25kg.
- Tête en mousse CMHR 25kg et fibre HX150gr.
- Bras tapissé: panneau courbe en hêtre, recouvert de mousse CMHR 35kg et fibre de 100gr.
- Bras métallique: tube en acier F-1 (Ø 16mm) courbe, finition laqué (voir échantillons de couleurs).
- Structure métal 4 pieds: tube en acier F-1 (Ø 30mm) courbe, finition laqué (voir échantillons de couleurs).
- Pied central: Structure tube Ø50mm et 4 branches Ø25mm effilé fabriqué en acier F-1, finition laqué (voir échantillons de couleurs). Giratoire à mémoire et inclinable.
- Structure pied luge: tube en acier F-1 (Ø 16mm) courbe, finition laqué (voir échantillons de couleurs).



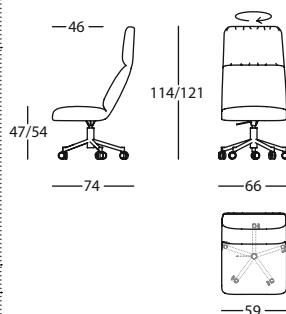
SILLÓN DIRECCIÓN / EXECUTIVE CHAIR / FAUTEUIL DE DIRECTION



348.65

ELLE SILLON DIR. BASE 4 RADIOS
ELLE EXEC. CHAIR 4 STAR BASE
ELLE FAUTEUIL DE DIRECTION PIED CENTRAL

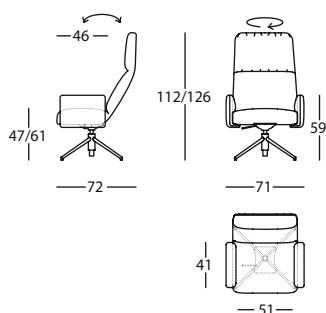
0,52 m³ / 1 Pack. / 20,2 kg



348.65.9

ELLE SILLON DIR. BASE 5 RADIOS C/RUEDAS
ELLE EXEC. CHAIR 5 STAR BASE W/WHEELS
ELLE FAUTEUIL DE DIRECTION PIED CENTRAL AVEC ROUES

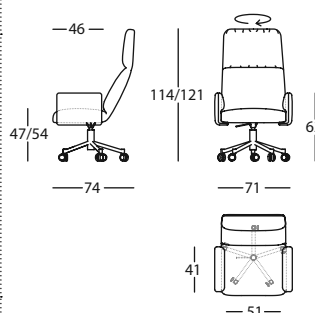
0,61 m³ / 1 Pack. / 20,7 kg



348.65.4

ELLE SILLON DIR. BASE 4 RADIOS C/BR. TAP.
ELLE EXEC. CHAIR 4 STAR BASE W/UPH. ARMS
ELLE FAUTEUIL DE DIRECTION PIED CENTRAL AVEC BRAS

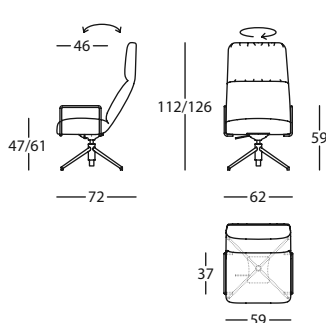
0,63 m³ / 1 Pack. / 22,8 kg



348.65.49

ELLE SILLON DIR. BASE 5 RADIOS C/RUEDAS BR. TAP.
ELLE EXEC. CHAIR 5 STAR BASE W/WHEELS UPH. ARMS
ELLE FAUTEUIL DIRECTION PIED CENTRAL ROUES A/BRAS

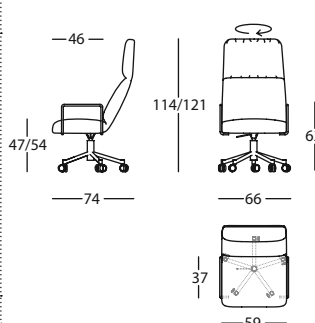
0,66 m³ / 1 Pack. / 22,9 kg



348.65.7

ELLE SILLON DIR. BASE 4 RADIOS C/BR. METAL
ELLE EXEC. CHAIR 4 STAR BASE W/METAL ARMS
ELLE FAUTEUIL DIRECTION PIED CENTRAL AVEC BR METAL

0,55 m³ / 1 Pack. / 21,3 kg



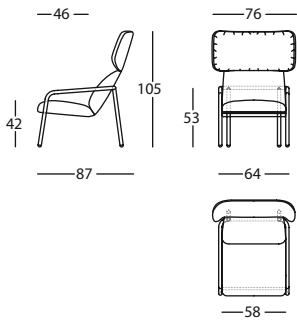
348.65.79

ELLE SILLON DIR. BASE 5 RADIOS C/RUEDAS BR. METAL
ELLE EXEC. CHAIR 5 STAR BASE W/WHEELS METAL ARMS
ELLE FAUTEUIL DIRECTION PIED CENTRAL ROUE BR METAL

0,61 m³ / 1 Pack. / 21,7 kg



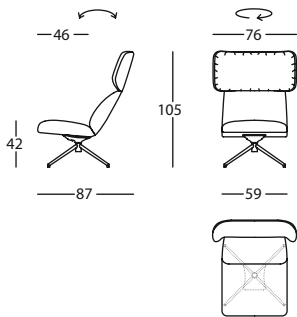
SILLÓN OREJERO / WING CHAIR / FAUTEUIL À OREILLES



348.63.7

ELLE SILLÓN OREJERO ESTRUCC. 4 PATAS C/BR.
ELLE WING CHAIR 4 LEG STRUCT. W/ARMS
ELLE FAUTEUIL A OREILLES STRUCTURE METAL

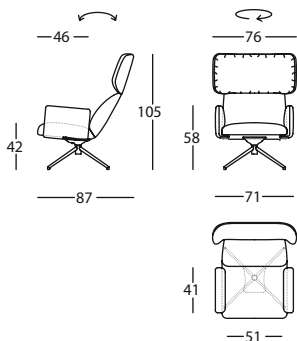
0,76 m³ / 1 Pack. / 19,4 kg



348.65.OJ

ELLE SILLÓN OREJERO BASE 4 RADIOS
ELLE WING CHAIR 4 STAR BASE
ELLE FAUTEUIL A OREILLES PIED CENTRAL

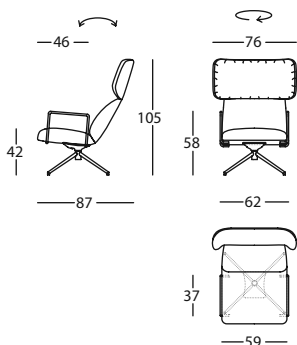
0,76 m³ / 1 Pack. / 21,4 kg



348.65.OJ4

ELLE SILLÓN OREJERO BASE 4 RADIOS C/BR. TAP.
ELLE WING CHAIR 4 STAR BASE W/UPH. ARMS
ELLE FAUTEUIL A OREILLES PIED CENTRAL AVEC BRAS

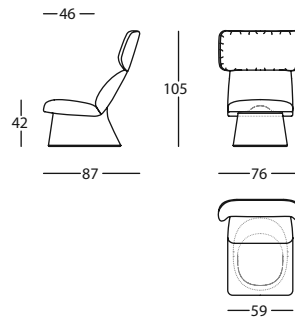
0,76 m³ / 1 Pack. / 23,4 kg



348.65.OJ7

ELLE SILLÓN OREJERO BASE 4 RADIOS C/BR. METAL
ELLE WING CHAIR 4 STAR BASE W/METAL ARMS
ELLE FAUTEUIL A OREILLES PIED CENTRAL BRAS METAL

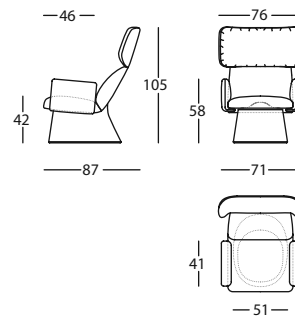
0,76 m³ / 1 Pack. / 22,4 kg



348.63.T

ELLE SILLÓN OREJERO BASE TAPIZADA
ELLE WING CHAIR WITH UPHOLSTERED BASE
ELLE FAUTEUIL A OREILLES BASE TAPISEE

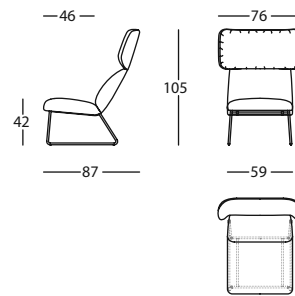
0,76 m³ / 1 Pack. / 21,4 kg



348.63.T4

ELLE SILLÓN OREJERO BASE Y BRAZO TAPIZADO
ELLE WING CHAIR WITH UPHOLSTERED BASE & ARMS
ELLE FAUTEUIL A OREILLES BASE TAPISEE AVEC BRAS

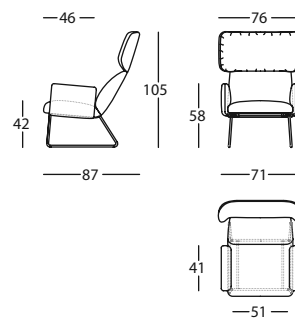
0,76 m³ / 1 Pack. / 23,4 kg



348.63.BT

ELLE SILLÓN OREJERO BASE PATIN
ELLE WING CHAIR SLED BASE
ELLE FAUTEUIL A OREILLES PIED LUGE

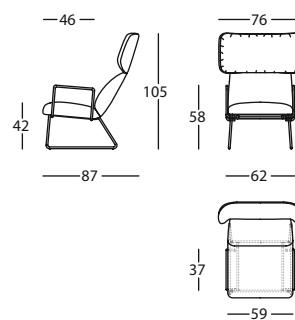
0,76 m³ / 1 Pack. / 20,4 kg



348.63.BT4

ELLE SILLÓN OREJERO BASE PATIN C/BR. TAP.
ELLE WING CHAIR SLED BASE W/UPH. ARMS
ELLE FAUTEUIL A OREILLES PIED LUGE AVEC BRAS

0,76 m³ / 1 Pack. / 22,4 kg



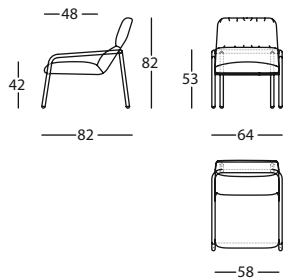
348.63.BT7

ELLE SILLÓN OREJERO BASE PATIN C/BR. METAL
ELLE WING CHAIR SLED BASE W/METAL ARMS
ELLE FAUTEUIL A OREILLES PIED LUGE AVEC BRAS METAL

0,76 m³ / 1 Pack. / 21,4 kg



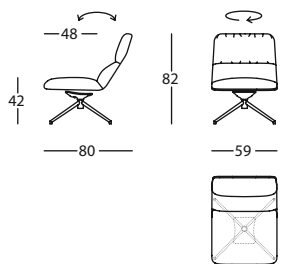
BUTACA / LOUNGE CHAIR / PETIT FAUTEUIL



348.51.7

ELLE BUTACA ESTRUC. 4 PATAS C/BR.
ELLE LOUNGE CHAIR 4 LEG STRUCT. W/ARMS
ELLE PETIT FAUTEUIL STRUCTURE METAL

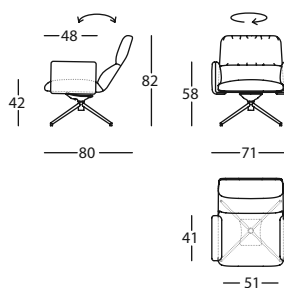
0,48 m³ / 1 Pack. / 18 kg



348.55

ELLE BUTACA BASE 4 RADIOS
ELLE LOUNGE CHAIR 4 STAR BASE
ELLE PETIT FAUTEUIL PIED CENTRAL

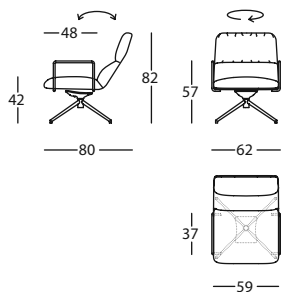
0,43 m³ / 1 Pack. / 18,7 kg



348.55.4

ELLE BUTACA BASE 4 RADIOS C/ BR. TAP.
ELLE LOUNGE CHAIR 4 STAR BASE W/ UPH. ARMS
ELLE PETIT FAUTEUIL PIED CENTRAL AVEC BRAS

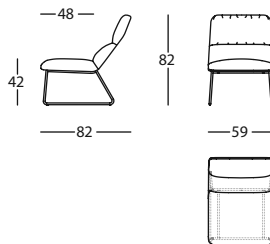
0,51 m³ / 1 Pack. / 21,3 kg



348.55.7

ELLE BUTACA BASE 4 RADIOS C/BR. METAL
ELLE LOUNGE CHAIR 4 STAR BASE W/METAL ARMS
ELLE PETIT FAUTEUIL PIED CENTRAL AVEC BRAS METAL

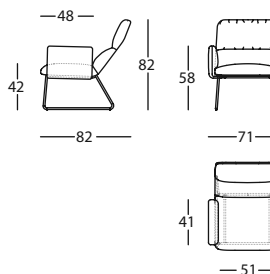
0,45 m³ / 1 Pack. / 19,8 kg



348.51.BT

ELLE BUTACA BASE PATIN
ELLE LOUNGE CHAIR SLED BASE
ELLE PETIT FAUTEUIL PIED LUGE

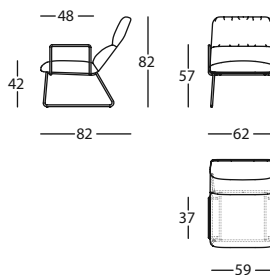
0,44 m³ / 1 Pack. / 16,7 kg



348.51.BT.4

ELLE BUTACA BASE PATIN C/BR. TAP.
ELLE LOUNGE CHAIR SLED BASE W/UPH. ARMS
ELLE PETIT FAUTEUIL PIED LUGE AVEC BRAS

0,53 m³ / 1 Pack. / 19,4 kg



348.51.BT.7

ELLE BUTACA BASE PATIN C/BR. METAL
ELLE LOUNGE CHAIR SLED BASE W/METAL ARMS
ELLE PETIT FAUTEUIL PIED LUGE AVEC BRAS METAL

0,46 m³ / 1 Pack. / 17,9 kg

ACABADOS / FINISHES / FINITIONS

ESTRUCTURAS Y BRAZO METAL / STRUCTURES AND METAL ARM / STRUCTURES ET BRAS METALLIQUE

LACADOS / LACQUERS / LAQUES



121 LIMÓN 112 MALAQUITA 122 ÓPALO 113 MANGO 123 ULTRAMAR 124 CHAMPAGNE 125 BERENJENA 093 GRIS CUARZO 096 CREMA 095 GRIS SEDA 001 NEGRO 005 BLANCO



138 ALPINO 140 PISCINA 141 NUDE 139 CASTAÑO