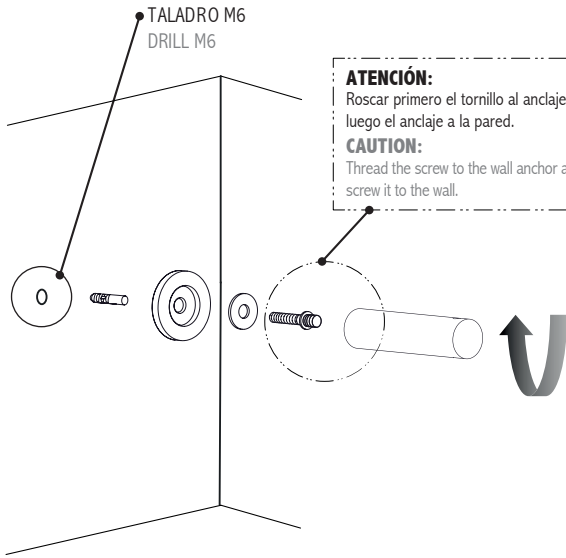


MINI BILBAO

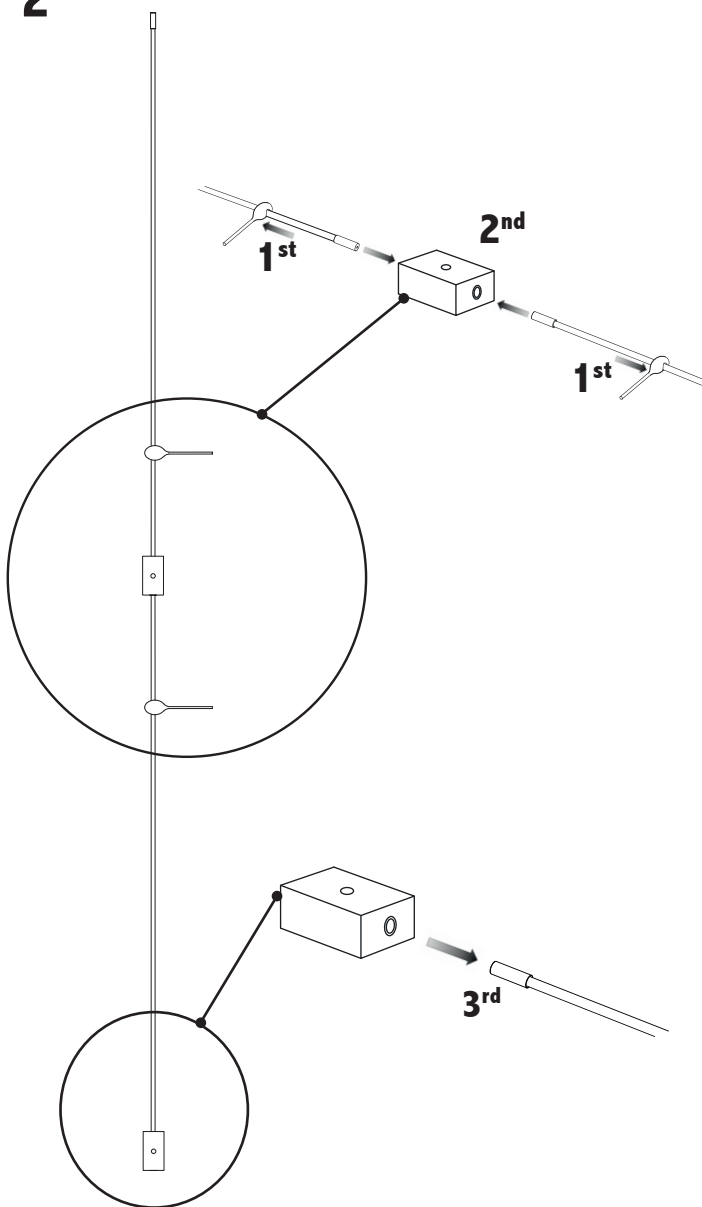
Instrucciones de montaje

Assembly instructions

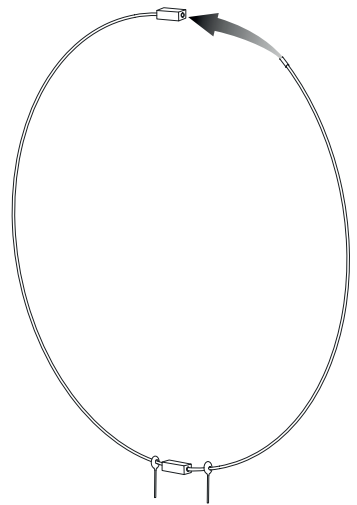
1



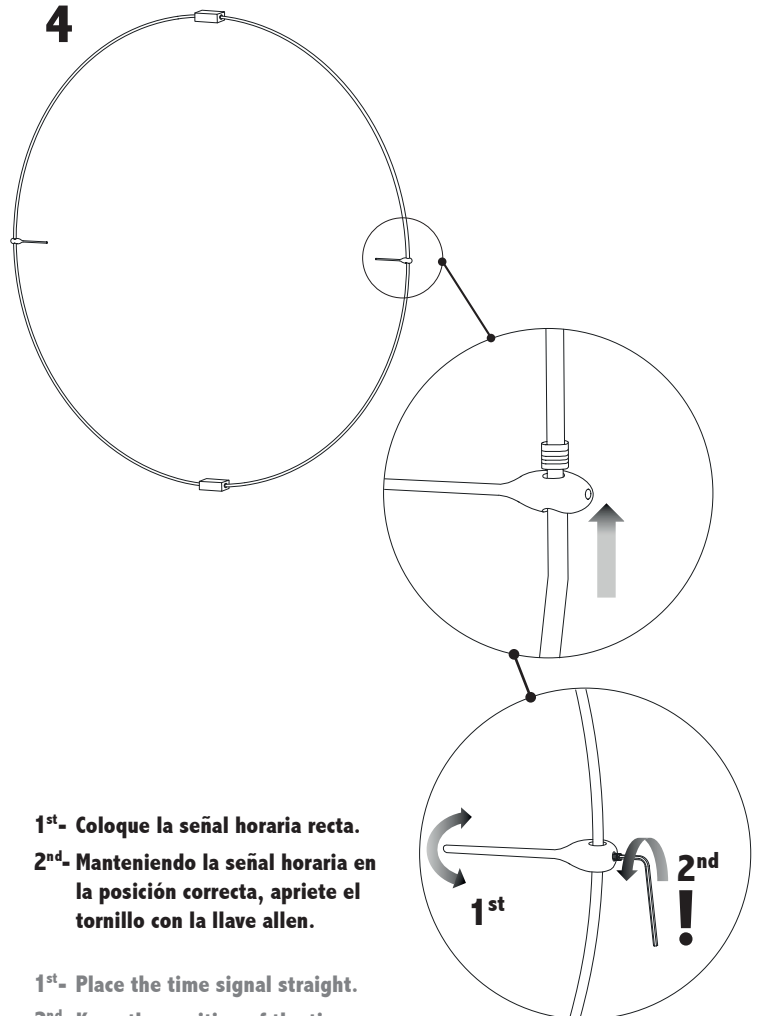
2



3



4



- 1st- Coloque la señal horaria recta.
2nd- Manteniendo la señal horaria en la posición correcta, apriete el tornillo con la llave allen.

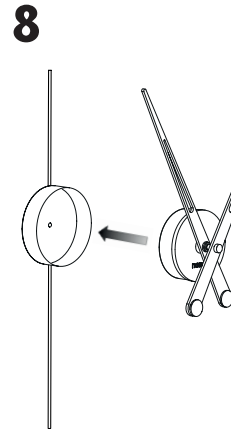
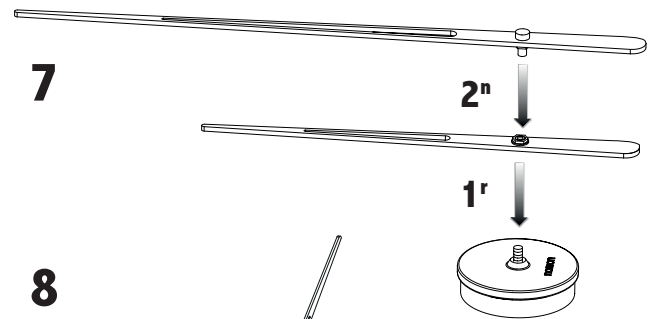
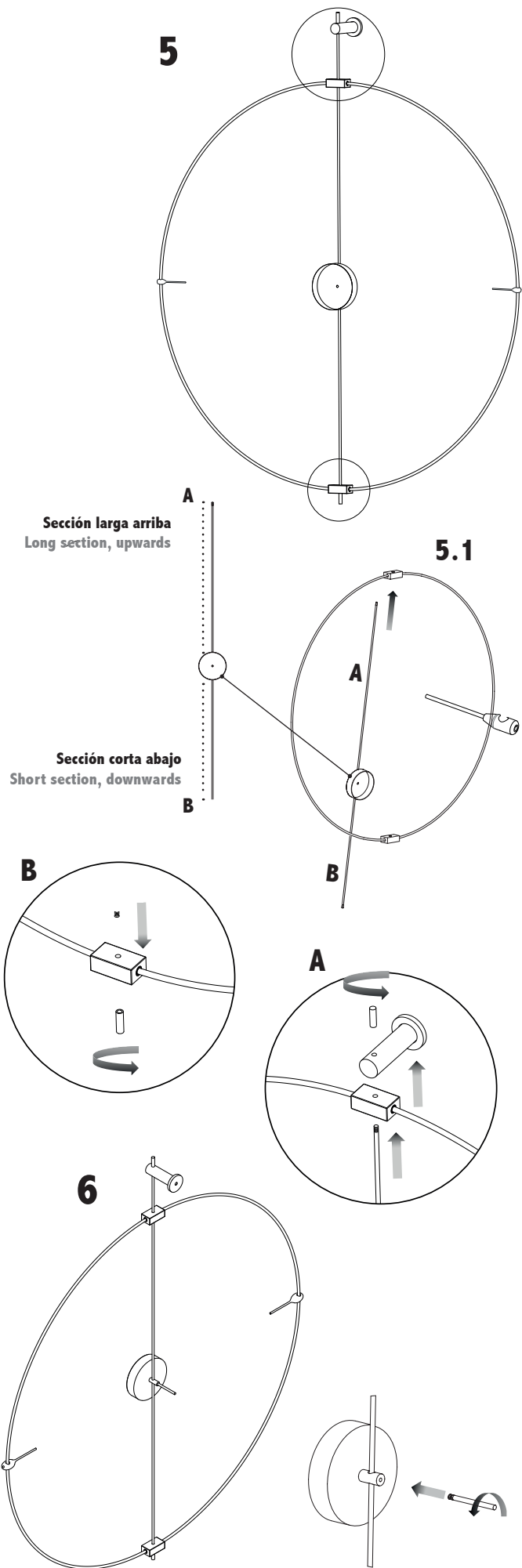
- 1st- Place the time signal straight.
2nd- Keep the position of the time signal and tighten the screw with the provided allen key.

ATENCIÓN!

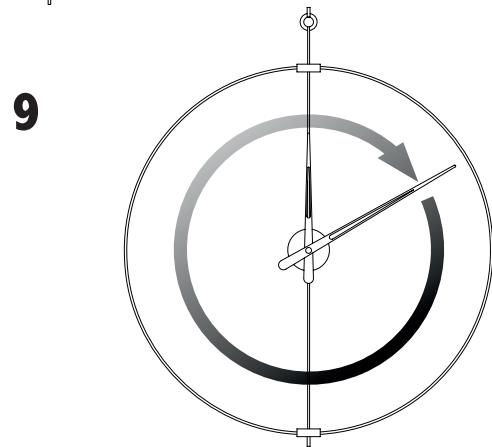
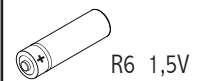
NO APRIETE DEMASIADO EL TORNILLO!
APRIETE LO NECESARIO PARA QUE LA SEÑAL QUEDE FIJA.

WARNING!

DO NOT TIGHTEN THE SCREW TOO MUCH!
SCREW ONLY THE NECESSARY TO FIX THE TIME SIGNAL.



ATENCIÓN:
No olvide colocar la pila de 1,5v.
CAUTION:
Don't forget to set the battery in place.



Gire cuidadosamente la aguja minutos en el sentido de las agujas del reloj hasta alcanzar las 12:00, continúe girando la aguja minutos hasta alcanzar la hora deseada.

ATENCIÓN: Nunca girar en sentido contrario a las agujas del reloj.

With your index finger, wind the minute (long) hand clockwise until both hands are at 12 o'clock. Then, to set time, continue to wind the minute hand clockwise until the desired time is reached.

NEVER wind the minute hand in the anti-clockwise direction.



Ai sensi dell'art. 13 del Decreto Legislativo 25 luglio 2005, n.151 "Attuazione delle direttive 2002/95/CE, 2002/96/CE e 2003/108/CE, relative alla riduzione dell'uso di sostanze pericolose nelle apparecchiature elettriche ed elettroniche, nonché allo smaltimento dei rifiuti"

Il simbolo del cassonetto barrato riportato sull'apparecchiatura giunta a fine vita agli idonei centri di raccolta differenziata dei rifiuti elettronici ed elettrotecnici, oppure riconsegnarla al rivenditore al momento dell'acquisto di una nuova apparecchiatura di tipo equivalente, in ragione di uno a uno.

L'adeguata raccolta differenziata per l'avvio successivo dell'apparecchiatura d'ismissione al riciclaggio, al trattamento e allo smaltimento ambientalmente compatibile contribuisce ad evitare possibili effetti negativi sull'ambiente e sulla salute e favorisce il reimpiego e/o riciclo dei materiali di cui è composta l'apparecchiatura.

Lo smaltimento abusivo del prodotto da parte dell'utente comporta l'applicazione delle sanzioni amministrative previste dalla normativa vigente.