

Instrucciones de montaje  
*Assembly instructions*



NÓN LÁ - A / 01  
Jorge Pensi  
Design Studio

#### DATOS / DATA

LUMINARIA / LIGHT: NÓN LÁ - A / 01  
TIPOLOGIA / TYPOLOGY: APLIQUE - WALL LIGHT  
AÑO / YEAR: 2015

#### MADE IN SPAIN

Producto producido íntegramente en Barcelona

*Product entirely produced in Barcelona*

#### TESTS

Este producto ha sido sometido a las pruebas de seguridad eléctrica: continuidad, aislamiento, rigidez dieléctrica y toma tierra.

*This product has been subjected to the electrical safety test for: continuity, insulation, dielectric strength.*

#### MATERIAS PRIMAS / RAW MATERIALS

Cuerpo de aluminio estampado.

*Forged aluminum hood.*

#### INSTRUCCIONES DE LIMPIEZA CLEANING INSTRUCTIONS

No emplear alcohol ni disolventes, utilizar un paño suave.

*Do not use alcohol or solvents, use only a soft cloth.*

Tel.: +34 93 871 31 52 / +34 93 844 47 54  
Fax: +34 93 846 20 89  
e-mail: info@bover.es  
e-mail: export@bover.es  
www.bover.es

Avinguda Catalunya, 173  
Pol. Ind. Sud  
08440 Cardedeu  
Barcelona · Spain

BOVER IL·LUMINACIÓ & MOBILIARI SL

# BOVER



Solo aislamiento básico. Las partes accesibles están conectadas a una toma de tierra. Toma de tierra: Obligatoria

*Only basic insulation accessible conductors are grounded. Grounding: compulsory.*



Todos los productos están fabricados siguiendo las normas de seguridad y electromagnetismo de Europa: EN 60598-1:2014, EN 60598-2-1, EN 60598-2-4 y marcado CE.

*All products are manufactured according to the set safety and electromagnetism standards of Europe: EN 60598-1, EN 60598-2-1, EN 60598-2-4 y marcado CE.*



Aparato preparado para el montaje directo sobre superficies normalmente inflamables.

*Ready for mounting on normally flammable surface.*



LED 10,5 W



#### DATOS TÉCNICOS / TECHNICAL DATA

Luminaria sólo para uso interior.

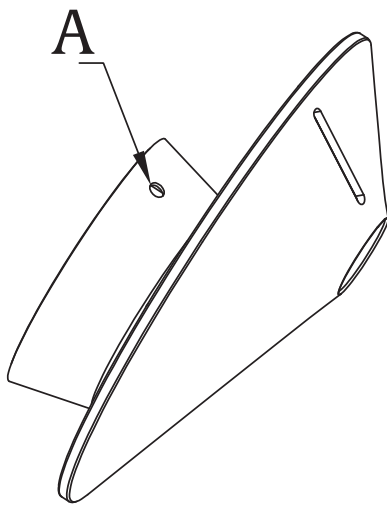
Factor de potencia: > 0.9

Tensión de entrada: 100-240V-50/60 Hz

*Light for indoor use only.*

*Power factor: > 0.9*

*Input voltage: 220-240V-50/60 Hz*



#### AVISO / WARNING

Para el correcto funcionamiento y durabilidad de la luminaria se recomienda que la instalación sea realizada por un profesional.

*For the unit to work correctly and to last longer, it is recommended that the installation is carried out by a professional.*



#### IMPORTANTE / IMPORTANT

Desconectar la conexión de red antes de ser manipulada y realizar el cambio de bombilla sólo cuando se haya enfriado.

*Disconnect from the mains before handling and only change the bulb when it has cooled down.*



#### TORNILLERÍA INCLUIDA / FIXINGS INCLUDED

2 tacos, 2 tornillos 3.9x32 DIN 7982.

*2 plugs, 2 screws 3.9x32 DIN 7982.*



#### INSTRUCCIONES DE MONTAJE ASSEMBLY INSTRUCTIONS

Desenroscar los tornillos A, para liberar el frontal.  
Fijar el soporte B a la pared, tener en cuenta que el cable pasa por las ranuras del soporte.

Conectar el cable de toma tierra al terminal C.

Conectar el driver D a la red (la sección máxima del cable 1,5 mm<sup>2</sup>; 16-20 AWG), y adherirlo al soporte B.

Montar la pantalla y bloquearla con los tornillos A.

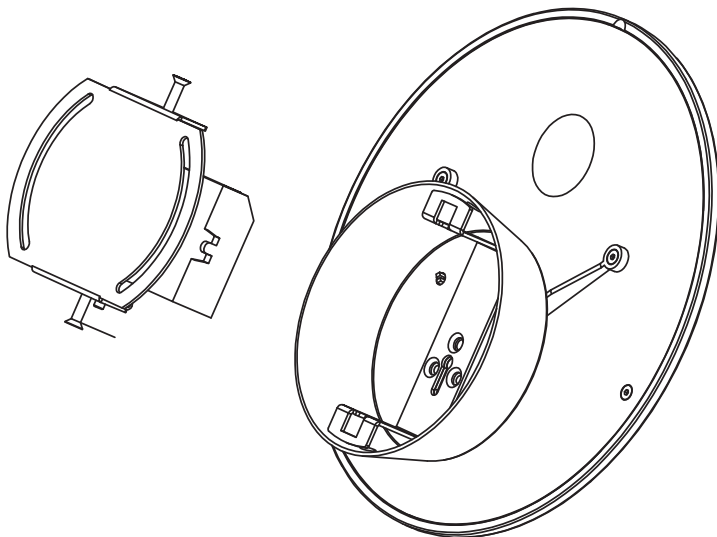
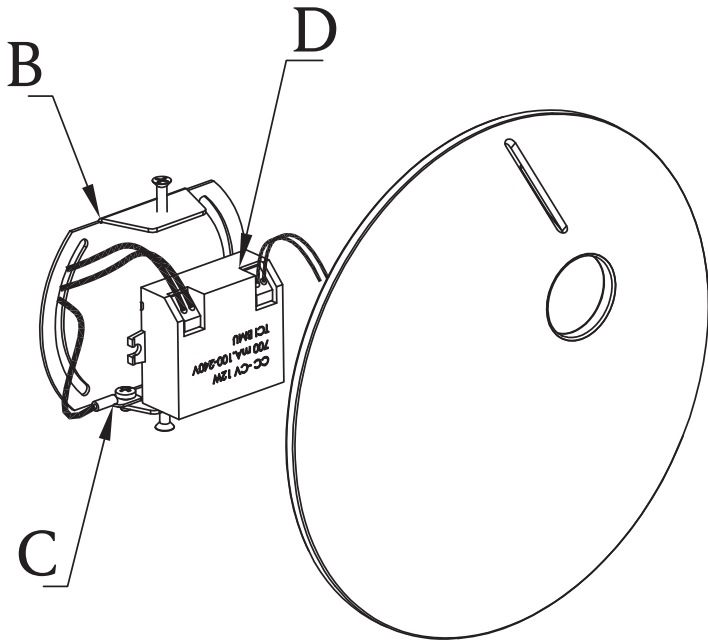
*Unscrew bolts A to release the frontal part.*

*Adjust bracket B to the wall. Please note the wire must go through the holes on the bracket.*

*Connect the ground wire to terminal C.*

*Connect driver D to the mains (The wire cross-section is up to 1,5 mm<sup>2</sup>; 16-20 AWG) and attach it to bracket B.*

*Place the shade and block it with screws A.*

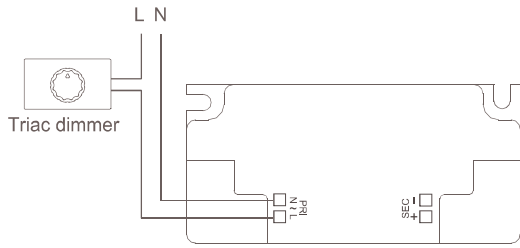


#### NOTA DE AVISO / NOTE

Por las características de su proceso productivo, los LEDS incluidos en las luminarias pueden mostrar una ligera variación en el tipo de luz.

*Due to LED manufacturing process characteristics, luminaires including this light source may have a slight variation in the light tone.*

DIAGRAMA DE CABLEADO / WIRING DIAGRAM



**Compatible phase dimmer**

<b>Manufacturer</b>	<b>Model</b>	<b>Q'ty of parallel connection</b>
<i>Busch</i>	<i>2250U</i>	<i>15</i>
<i>CHINT</i>	<i>NEW7-305</i>	<i>25</i>
<i>HPM</i>	<i>CAT300E</i>	<i>10</i>
<i>HPM</i>	<i>CAT400L</i>	<i>10</i>
<i>KIWI Electronics</i>	<i>K010L</i>	<i>10</i>
<i>Legrand</i>	<i>5734 62</i>	<i>10</i>
<i>Schneider</i>	<i>SBD-SPL</i>	<i>10</i>

**Trailing Edge Dimmer**

<b>Manufacturer</b>	<b>Model</b>	<b>Q'ty of parallel connection</b>
<i>Berker</i>	<i>2874</i>	<i>30</i>
<i>Busch</i>	<i>6513U-102</i>	<i>25</i>
<i>CLIPSAL</i>	<i>32E450UDM</i>	<i>25</i>
<i>Hager</i>	<i>WUD42</i>	<i>25</i>
<i>HPM</i>	<i>CAT400T</i>	<i>25</i>
<i>JUNG</i>	<i>225 TDE</i>	<i>30</i>
<i>Schneider</i>	<i>CCTSE12011</i>	<i>15</i>

**Minimum output power should be no less than 10.5 W to avoid flickering of LED.**

NOTA / NOTE:

En algunos casos, puede aparecer parpadeo.  
 Rogamos comprobar que el dimmer utilizado esté en la lista de compatibilidad y que su carga mínima se corresponde con la del dimmer.  
 Para eliminar el parpadeo, o quitarlo del rango de uso deseado, adaptar el dimmer con la regulación que habitualmente está en el frontal, detrás de la tapa decorativa. Esto suele ser suficiente aun para muchos dimmer no compatibles.  
 Si el efecto continuara, póngase en contacto con Bover.  
 Solamente podremos reclamar al fabricante si su dimmer aparece en la lista de compatibilidades.

*Flickering may occur in a few cases.  
 Please first check that the used dimmer is in the compatibility list, and that it's load corresponds with the minimum load of the dimmer.  
 To eliminate flicker or to take it out of the desired range of use, regulate the dimmer with the means that it usually has in the frontal plate, just behind the decorative frontal frame. This is usually enough even for several non compatible dimmers.  
 If the effect doesn't disappear please get in contact with us.  
 We will be able to claim to the manufacturer only if your dimmer appears on the list of compatibilities.*

# bover

barcelona lights

Este producto contiene una fuente luminosa de la clase de eficiencia energética: E

*This product contains one light source of energy efficiency class: E*

Código BOVER / *BOVER Code*: BOV012

Número de registro EPREL / *EPREL registration number* : 954475



Fuente de luz reemplazable por un profesional.

*Replaceable light source by a professional.*



Mecanismo de control reemplazable por un profesional.

*Replaceable control gear by a professional.*

**ENERGY**

**BOVER**  
BOV012

A

B

C

D

E

F

G

**E**

**11**  
kWh/1000h

2019/2015