

El sofá **Nudo** combina un aspecto ligero con una sentada homogénea que revela una ergonomía cuidadosamente diseñada. Su diseño atemporal y elegante se destaca por la confección impecable de sus almohadas, aportando sofisticación a cualquier espacio. Cada detalle ha sido elaborado con precisión por un fabricante de tapizados con amplia experiencia. Nudo es la perfecta fusión entre comodidad, estilo y atención a los detalles.

*The **Nudo** sofa combines a light look with a homogeneous seating that reveals carefully designed ergonomics. Its timeless and elegant design is highlighted by the impeccable tailoring of its pillows, bringing sophistication to any space. Every detail has been crafted with precision by an experienced upholstery manufacturer. Nudo is the perfect fusion of comfort, style and attention to detail.*

Le canapé **Nudo** allie un look léger à une assise homogène qui révèle une ergonomie soigneusement étudiée. Son design intemporel et élégant est mis en valeur par la confection impeccable de ses coussins, apportant de la sophistication à n'importe quel espace. Chaque détail a été réalisé avec précision par un fabricant de tissus d'ameublement expérimenté. Nudo est la fusion parfaite du confort, du style et de l'attention portée aux détails.

MATERIALES

1. Estructura de madera maciza con refuerzos metálicos, recubierta de espuma HR 30kg/m³ y fibra siliconada de 300 gr en respaldo y brazos. Suspensión realizada con cincha elástica garantía de calidad 10 años.

MATERIALS

1. Solid wood and steel frame covered with HR 30 kg/m³ foam and 300 gr silicone fibre in backrest and armrests. Suspension made with elastic webbing with a 10 year guarantee.

MATÉRIAUX

1. Structure en bois massif avec renforcement métallique, recouverte de mousse HR 30kg/m³ et fibre de silicone de 300gr dans le dossier et les accoudoirs. Suspension réalisée avec sangle élastique garantie de qualité 10 ans.

2. Asiento de espuma reciclada y reciclable de densidad 35 kg/m³, más fibra siliconada ecológica, producida con un 15% de polioles reciclados. Con funda interior de algodón para separar ambos materiales.

2. Seat cushions made with recycled and recyclable foam, density 30 kg/m³, plus silicone fibre (ecological), with an inner cotton cover to separate the two materials. Adhesive used is water-based, without petroleum-based solvents.

2. Coussins d'assise de mousse recyclée et recyclable, densité 35 kg/m³, plus fibre de silicone (écologique), avec une housse intérieure en coton pour séparer les deux matériaux. Utilisation d'un adhésif à base d'eau, sans solvants dérivés du pétrole.

3. Almohada respaldo formada por una funda con múltiples compartimentos, rellenos de microfibras, compuesto por un 60% plumón sintético más un 40% de fibra poliéster siliconada.

3. Backrest cushion made up of a cover with multiple compartments, filled with microfibres, made up of 60% synthetic down plus 40% siliconised polyester fibre.

3. Coussin de dossier composé d'une housse à compartiments multiples, rempli de microfibres, composé de 60% de duvet synthétique plus 40% de fibre de polyester siliconé.

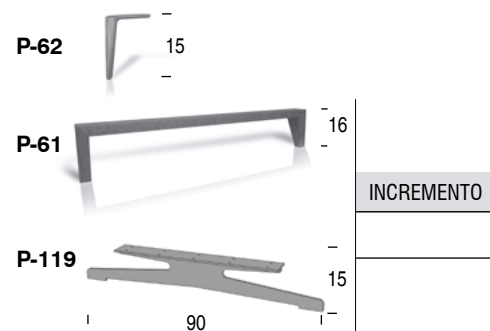
4. Patas, p-61 madera de roble, p-62 de aluminio y p-119 metal gris oscuro.

4. Legs, p-61 oak wood, p-62 aluminium and p-119 dark grey metal.

4. Pieds, p-61 bois de chêne, p-62 aluminium et p-119 métal gris foncé.

OPCIONES

PATAS / LEGS / PIEDS



CINTA / TAPE / RUBAN



OPTIONS

ACABADOS / FINISHES / FINITIONS

P-61	WENGUE	WENGUE	WENGUE
P-61	CEREZO	CHERRY	MERISIER
P-61	NOGAL	WALNUT	NOYER
P-61	ROBLE	OAK	CHÊNE
P-62	ALUMINIO	ALUMINIUM	ALUMINIUM
P-62	NIQUEL OSCURO	DARK NICKEL	NICKEL FONCÉ
P-119	GRIS OSCURO	DARK GREY	GRIS FONCÉ
CINTA	BLANCO CRUDO	RAW WHITE	ECRU BLANC
CINTA	GRIS CLARO	LIGHT GREY	GRIS CLAIR

OPTIONS

PROFUNDIDAD/DEPTH/PROFONDEUR 100 CM	ALTO/HIGH/HAUTEUR 81 CM	REF.	0	1	2	3	4	5	Icon	M 140(m)	MT3	Kg	Icon
		7415P								11,2	1,6	66	67
		7414P								9,6	1,3	56	57
		7413P								8,7	1,1	48	49
		7412P								7,9	1	40	41
		741M5								10	1,5	63	64
		741M4								8,7	1,2	52	53
		741M3								7,8	1,1	44	45
		741M2								7	0,9	31	32
		7415S								9,8	1	60	61
		7414S								8	0,9	50	51
		7413S								7,2	0,8	42	43
		7412S								6,1	0,6	34	35
		741TB								10	1,4	56	57
		741TD								10	1,2	60	61
		741RI								5	0,5	30	31
		741CH								6,8	1,2	50	51
		COCAB								0,7	0,3	1	1,2

■ TARIFA DE PRECIOS SIN INCLUIR OPCIONES. CONSULTE PÁGINA ANTERIOR PARA INCLUIR OPCIONES DISPONIBLES.

■ PRICE LIST. OPTIONS NOT INCLUDED. SEE PREVIOUS PAGE TO ADD AVAILABLE OPTIONS.

■ TARIF DES PRIX SANS OPTIONS ADDITIONNELLES. CONSULTEZ LA PAGE ANTERIEURE POUR AJOUTER LES OPTIONS DISPONIBLES.