



Suit, un modelo que ofrece una amplia variedad de módulos para conseguir tantas composiciones como necesite el cliente. Suit sin embargo no es un sofá modular al uso; es un claro ejemplo de nuestro saber hacer, de nuestro gusto por la confección esmerada y es un reflejo de como nuestros artesanos son capaces de dar personalidad a la sencillez. Cremallera decorativa solo en brazos por delante, por detrás y puffs. **Sofá desenfundable y brazos desmontables una vez quitada la funda.**

MATERIALES

1. Estructura de madera maciza, recubierta de espuma HR 40 kg/m3. Suspensión realizada con cincha elástica con garantía de calidad de 10 años.

2. Asiento de espuma suave de alta resistencia de 30 kg, más suplemento de viscoelástica cubierto con fibra siliconada de 400gr.

3. Almohada respaldo se compone de microfibra tacto plumón (microgel).

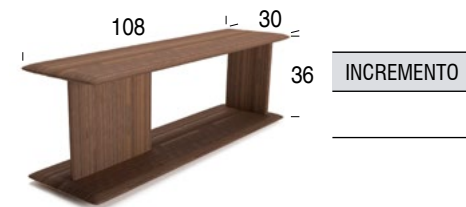
4. Patas de madera maciza de haya (p42).

OPCIONES

PATAS / LEGS / PIEDS

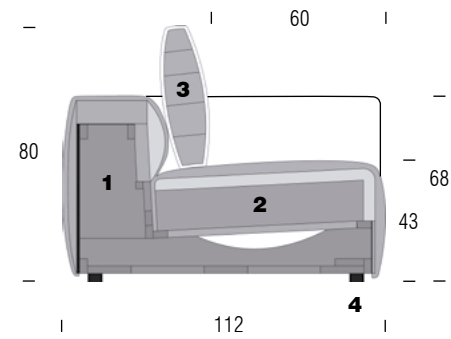
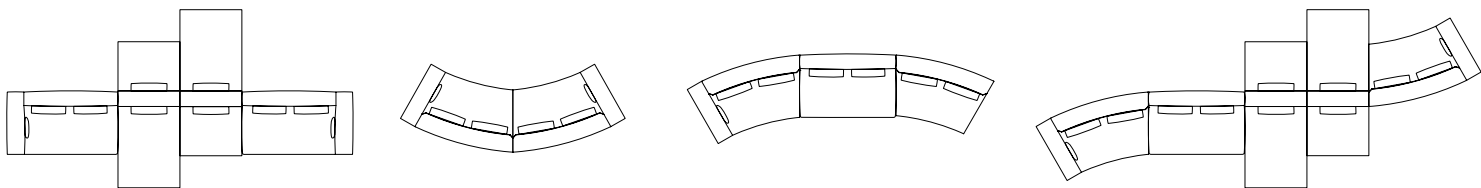


PLUS



NO DESENFUNDABLE, BRAZO NO DESMONTABLE / NON REMOVABLE COVERS, ARM NOT REMOVABLE / NON DÉHOUSABLE, ACCOUDOIR NON DÉTACHABLE
DESCUENTO / DISCOUNT / REMISE

EJEMPLOS DE COMPOSICIONES / EXAMPLES OF COMPOSITIONS / EXEMPLE DE COMPOSITIONS



Suit, a model that offers a wide variety of modules to get as many configurations as the client needs. Suit however is not a modular sofa in use; Suit is a clear example of our knowledge, our taste for careful preparation and is a reflection of how our craftsmen are able to give personality to simplicity. Decorative zip only on arms at front, back and puffs. **Removable sofa with removable covers and removable armrests once the cover has been removed.**

MATERIALS

1. Solid wood frame covered with HR 40 kg/m3 foam. Suspension made with elastic webbing with a 10 year guarantee.

2. Seat cushion made of 30 kg high resilience soft foam, plus viscoelastic supplement covered with 400gr siliconised fibre.

3. Backrest cushion made with down touch microfiber (Microgel).

4. Legs made out solid beech wood (p42).

OPTIONS

ACABADOS / FINISHES / FINITIONS

P-42, PLUS	WENGUE	WENGUE	WENGUE
PLUS / HIDDEN	FRESNO	ASH	FRÈNE
PLUS	NOGAL	WALNUT	NOYER
PLUS	ROBLE	OAK	CHÊNE
CREMALLERA / ZIPPER / FERMETURE	ORO	GOLD	OR
CREMALLERA / ZIPPER / FERMETURE	PLATA	SILVER	ARGENT

Suit, est un modèle qui propose une grande variété de modules pour obtenir autant de compositions que le client a besoin. Cependant, Suit n'est pas un simple canapé modulaire; il est un clair exemple de notre savoir-faire et de notre goût pour la fabrication minutieuse, reflétant comment nos artisans sont capables de donner de la personnalité à la simplicité. Il comporte des fermetures éclair décoratives sur les accoudoirs avant et arrière. **Canapé déhoussable et accoudoirs amovibles une fois la housse retirée.**

MATÉRIAUX

1. Structure en bois massif, recouverte de mousse HR 40kg/m3. Suspension réalisée avec sangle élastique de garantie de qualité 10 ans.

2. Assise de mousse souple haute résilience de 30 kg, plus supplément viscoélastique recouvert de 400gr. de fibre siliconée.

3. Coussin de dossier composé de microfibre tact duvet (Microgel).

4. Pieds en bois massif de hêtre (p42).

OPTIONS

OP1 30	OP2 15	REF.	0	1	2	3	4	5	DESENFUNDABLE / REMOVABLE COVERS / DÉHOUSABLE	M 140(m)	MT3	Kg	
		9815P								13	1,9	91	92
		9814P								11,9	1,7	84	85
		9813P								10,8	1,6	77	78
		9812P								9,9	1,4	67	68
		981M5								11,5	1,8	78	79
		981M4								10,6	1,6	74	75
		981M3								9,9	1,4	67	68
		981M2								8,6	1,2	57	58
		981M1								6,3	1	47	48
		981MB								9,6	1,5	47	48
		9815S								10	1,6	67	68
		9814S								9	1,2	65	66
		9813S								8,8	1,1	59	60
		9812S								7,4	0,9	49	50
		9811S								5	0,7	39	40
		981SB								9	1,4	45	46
		981CS								8	1,6	60	61
		981TA								6,6	1,1	60	61
		981PR								3,5	0,4	16	17
		981RI								7,2	0,7	40	41
		981PA								3	0,2	13	14
		981PS								3,2	0,5	16	17
		981PC								4	0,9	19	20