

Amphora 02

Diseño / Design:

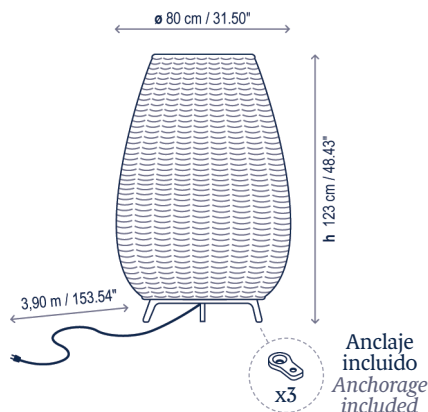
Alex Fernández Camps | Gonzalo Milà / 2013

Tipología: Pie

Typology: Floor lamp

Ambiente: Exterior

Environment: Outdoor



Descripción técnica / Technical description:

 Peso Neto: 14,25 kg
Net Weight: 14,25 kg

 1 Caja Madera/Wood Box
97 x 97 x 149 cm | 1,4019 m³
Peso bruto / Gross Weight: 55,75 kg

Materiales: Aluminio, Acero Inoxidable,
Polietileno, Fibra Sintética.

Materials: Aluminum, Stainless steel,
Polyethylene, Synthetic fiber.

Opciones Dali/1-10V: consultar

Dali/1-10V options: consult

Estructuras de metal acabadas con cataforesis
y pintura de poliéster epoxi.

Metal surfaces coated with cataphoresis and
epoxy polyester paint.

Pantallas tejidas a mano con fibra de
polietileno sintética reciclable y no tóxica.
Fuente de luz protegida por globo de
polietileno y protección UV.

Hand woven with a recyclable and non-toxic
synthetic polyethylene fiber. Light source
protected by UV resistant polyethylene globe.

Cable sin interruptor, de neopreono negro
resistente al agua.

Black waterproof neoprene cable without switch

Personalizable: consultar

Customizable: consult

Bombillas no incluidas

Bulbs not included

Certificaciones
Certifications



Accesorios / Accessories:

R33014 Anclaje marrón (3 unidades)
Brown anchorage (3 units)

Descripción lámpara / Lamps description:

  230V
50Hz | IP-66 |   2 x MAX 15W LED E-27 A60 | 

Ref	Acabados / Finishing	Ean13
0233003/P744	Marrón - Pantalla Beige Claro Brown - Light Beige Shade	8435493700656
0233003/P745	Marrón - Pantalla Marrón Rattan Brown - Rattan Brown Shade	8435493700663

Por favor, tenga en cuenta que los tonos de color de la pantalla pueden no ser los mismos en todos los casos. / Please note that the shades may have small variations in tone.

Nota de uso: Para ambientes con alto grado de salinidad, será necesario realizar un correcto mantenimiento de la luminaria. Recomendamos limpiar con un cepillo suave y retirar la sal, el polvo, o la suciedad depositada por la humedad o el viento.

Note of use: For environments with a high salinity, proper maintenance of the luminaire will be necessary. We recommend cleaning it with a soft brush and remove salt, dust, or dirt deposited by moisture or wind.

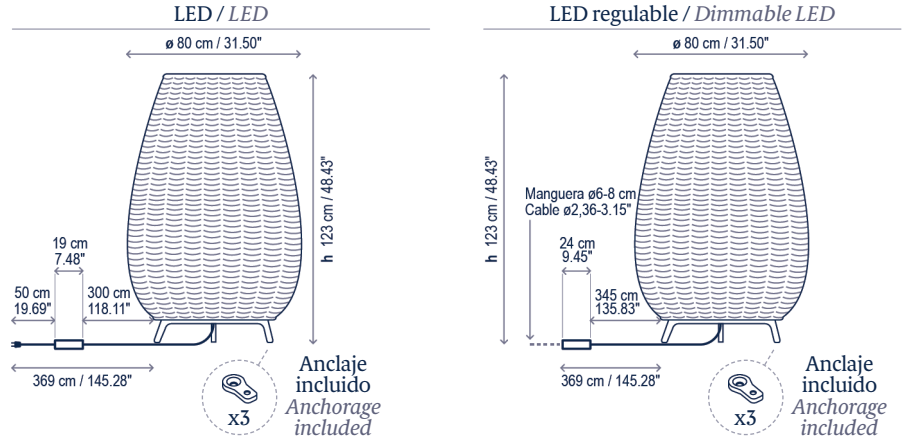
bover

barcelona lights

Avda. Catalunya 173
Polígono Ind. Sud
08440 Cardedeu
Barcelona, Spain

T. +34 938 713 152
F. +34 938 462 089
info@bover.es
www.bover.es

Amphora 02



Descripción técnica / Technical description:

Peso Neto: 14,25 kg
Net Weight: 14,25 kg

1 Caja Madera/Wood Box
97 x 97 x 149 cm | 1,4019 m³
Peso bruto / Gross Weight: 55,75 kg

Materiales: Aluminio, Acero Inoxidable, Polietileno, Fibra Sintética.
Materials: Aluminum, Stainless steel, Polyethylene, Synthetic fiber.

Opciones Dali/1-10V: consultar
Dali/1-10V options: consult

Estructuras de metal acabadas con cataforesis y pintura de poliéster epoxi.
Metal surfaces coated with cathaphoresis and epoxy polyester paint.

Pantallas tejidas a mano con fibra de polietileno sintética reciclable y no tóxica. Fuente de luz protegida por globo de polietileno y protección UV.
Hand woven with a recyclable and non-toxic synthetic polyethylene fiber. Light source protected by UV resistant polyethylene globe.

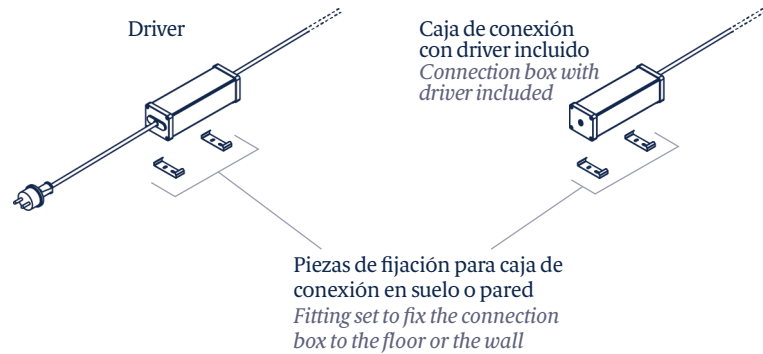
Cable sin interruptor, de neopreono negro resistente al agua.
Black waterproof neoprene cable without switch

Personalizable: consultar
Customizable: consult

Certificaciones
Certifications

Accesorios / Accessories:

R33014 Anclaje marrón (3 unidades)
Brown anchorage (3 units)



Descripción lámpara (LED) / Lamps description (LED):



Ref	Acabados / Finishing	Ean13
33002301126	Marrón - Pantalla Beige Claro Brown - Light Beige Shade	8435493733555
33002301127	Marrón - Pantalla Marrón Rattan Brown - Rattan Brown Shade	8435493733579

Descripción lámpara (LED regulable) / Lamps description (Dimmable LED):



Ref	Acabados / Finishing	Ean13
33002304126	Regulable Triac - Marrón Pantalla Beige Claro Dimmable Triac - Brown Light Beige Shade	8435493738697
33002304127	Regulable Triac - Marrón Pantalla Marrón Rattan Dimmable Triac - Brown Rattan Brown Shade	8435493738710

bover
barcelona lights

Avda. Catalunya 173
Poligon Ind. Sud
08440 Cardedeu
Barcelona, Spain

T. +34 938 713 152
F. +34 938 462 089
info@bover.es
www.bover.es

Familia / Family: Amphora

