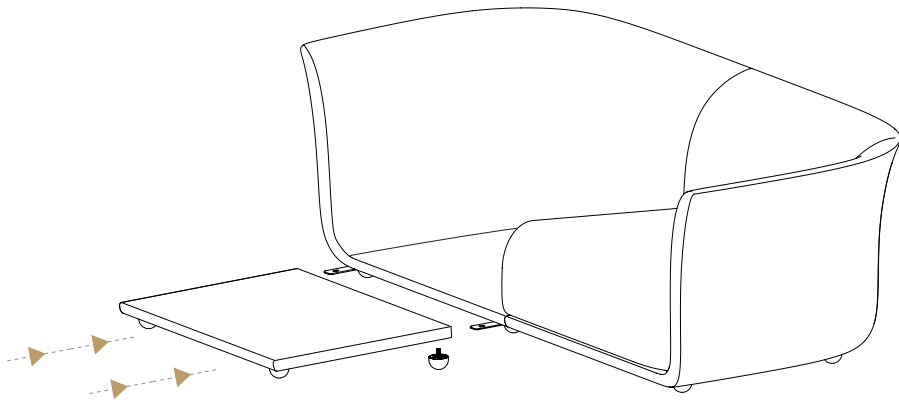


VONDOM

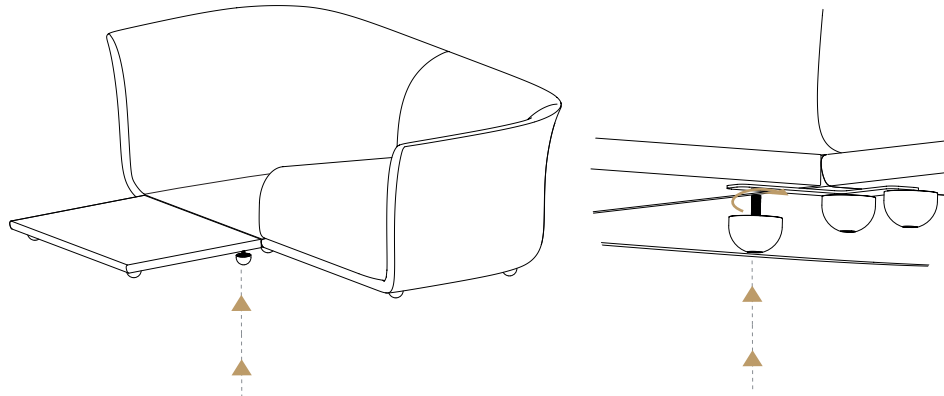
Instrucciones para la unión entre módulos Modules assembly instructions

Colección SUAVE SUAVE collection

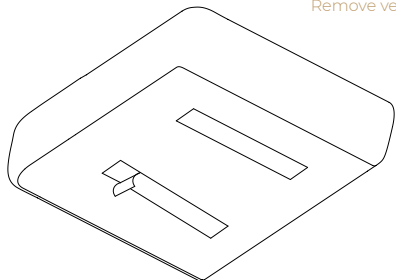
1 Montaje del soporte Assemble the support



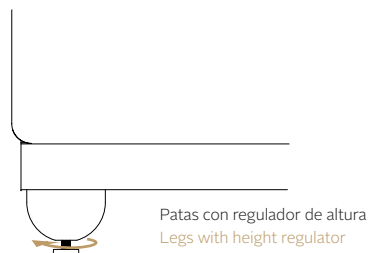
2 Fijar las patas Fix the legs



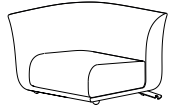












3 Colocar la sentada Fix the seat



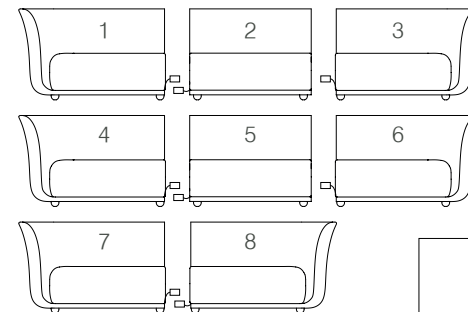
Quitar la protección del velcro a todos los asientos
Remove velcro protection to all the seats



Patas con regulador de altura
Legs with height regulator

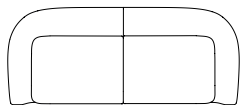
set 01		x 1			x 1		
	módulo derecho right unit		Filo Izquierda ROJO Left Thread RED	Filo Derecha VERDE Right Thread GREEN		Varilla Calibrada Calibrated Rod	Llave Fija Spanner
set 02		x 2			x 2		
	módulo central center unit		Filo Izquierda ROJO Left Thread RED	Filo Derecha VERDE Right Thread GREEN		Varilla Calibrada Calibrated Rod	
set 03		x 1			x 1		
	módulo izquierdo left unit		Filo Izquierda ROJO Left Thread RED	Filo Derecha VERDE Right Thread GREEN		Varilla Calibrada Calibrated Rod	

Identificación de Módulos Moduls identification



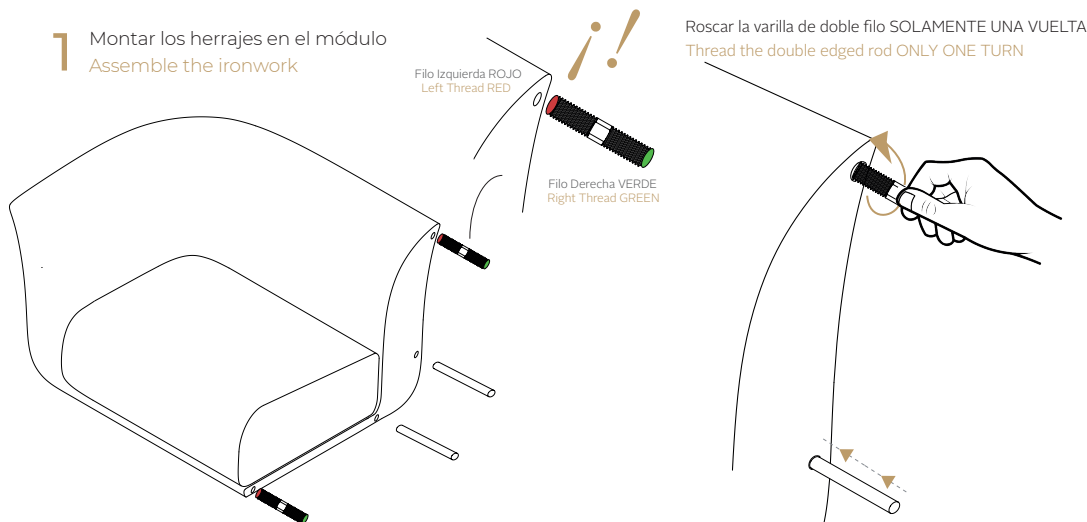
Cada módulo del sofá está identificado por medio de una etiqueta para determinar su posición y el módulo al que va unido. Antes de montar hay que identificarlos todos. Each module of the sofa is identified with a label to determine its position and the module to which it is attached. Before assembling, identify them all.

El montaje se debe llevar a cabo sobre una superficie regular y con los módulos perfectamente alineados.
The assembly must be carried out on a regular surface and with the modules perfectly aligned.



Montaje sofá de 2 plazas / 2 seats sofa assembly

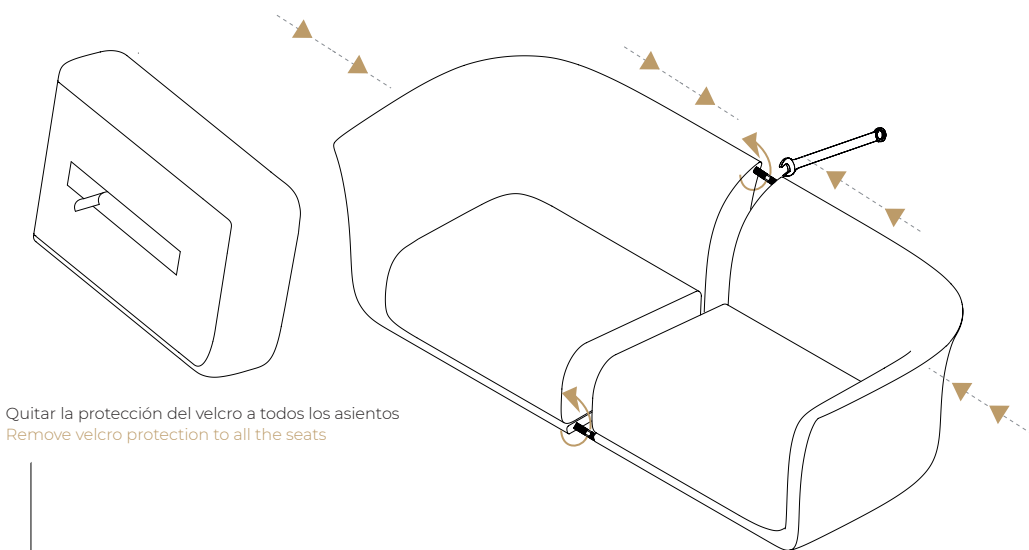
- 1** Montar los herrajes en el módulo
Assemble the ironwork



Roscar la varilla de doble filo SOLAMENTE UNA VUELTA
Thread the double edged rod ONLY ONE TURN

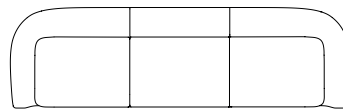
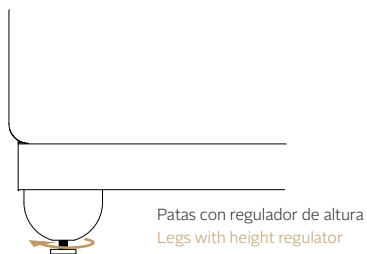
Introducirla varilla hasta que haga tope
Put the rod until it stop

- 2** Unión de módulos
Section assembly



Quitar la protección del velcro a todos los asientos
Remove velcro protection to all the seats

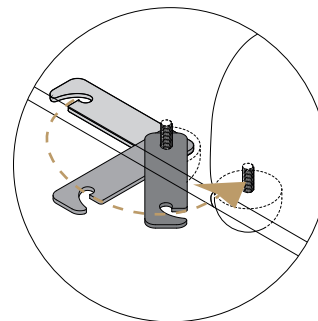
Junta los módulos ejerciendo presión y roscando la varilla
Join the sections applying pressure and fixing the thread



Montaje sofá de 3 plazas / 3 seats sofa assembly

- 1** El paso 1 es el mismo que en el montaje del sofá de 2 plazas
Step 1 is the same one that in the 2 seats sofa assembly

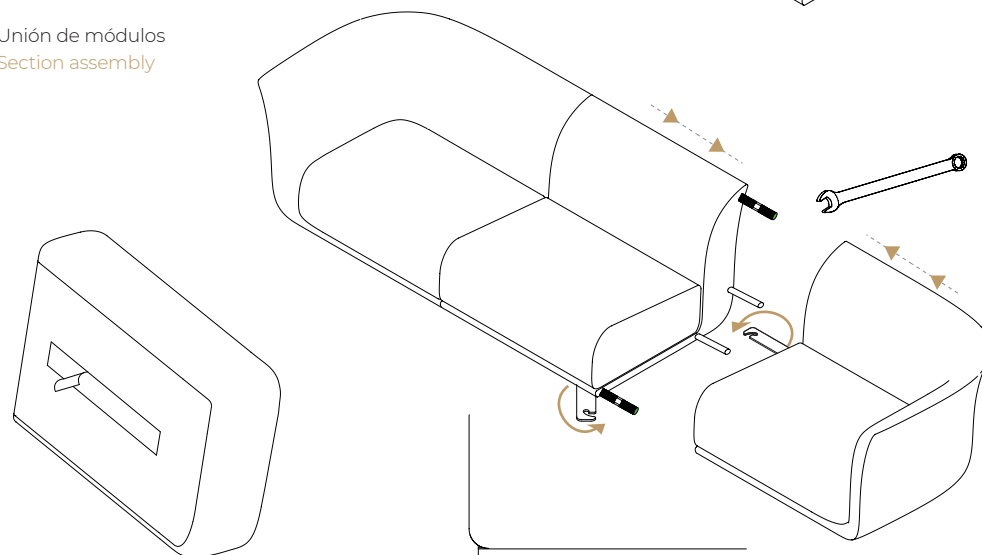
- 2** Unión de módulos
Section assembly



Anclaje entre patas, sólo necesario en el sofá de 3 plazas
Una vez anclado apretar las patas con firmeza
Fix between legs, only necessary on the 3 seats sofa
Once fixed, tight the legs firmly

- 3** El paso 3 es el mismo que el paso 1
Step 1 is the same one that step 1

- 4** Unión de módulos
Section assembly



Quitar la protección del velcro a todos los asientos
Remove velcro protection to all the seats

