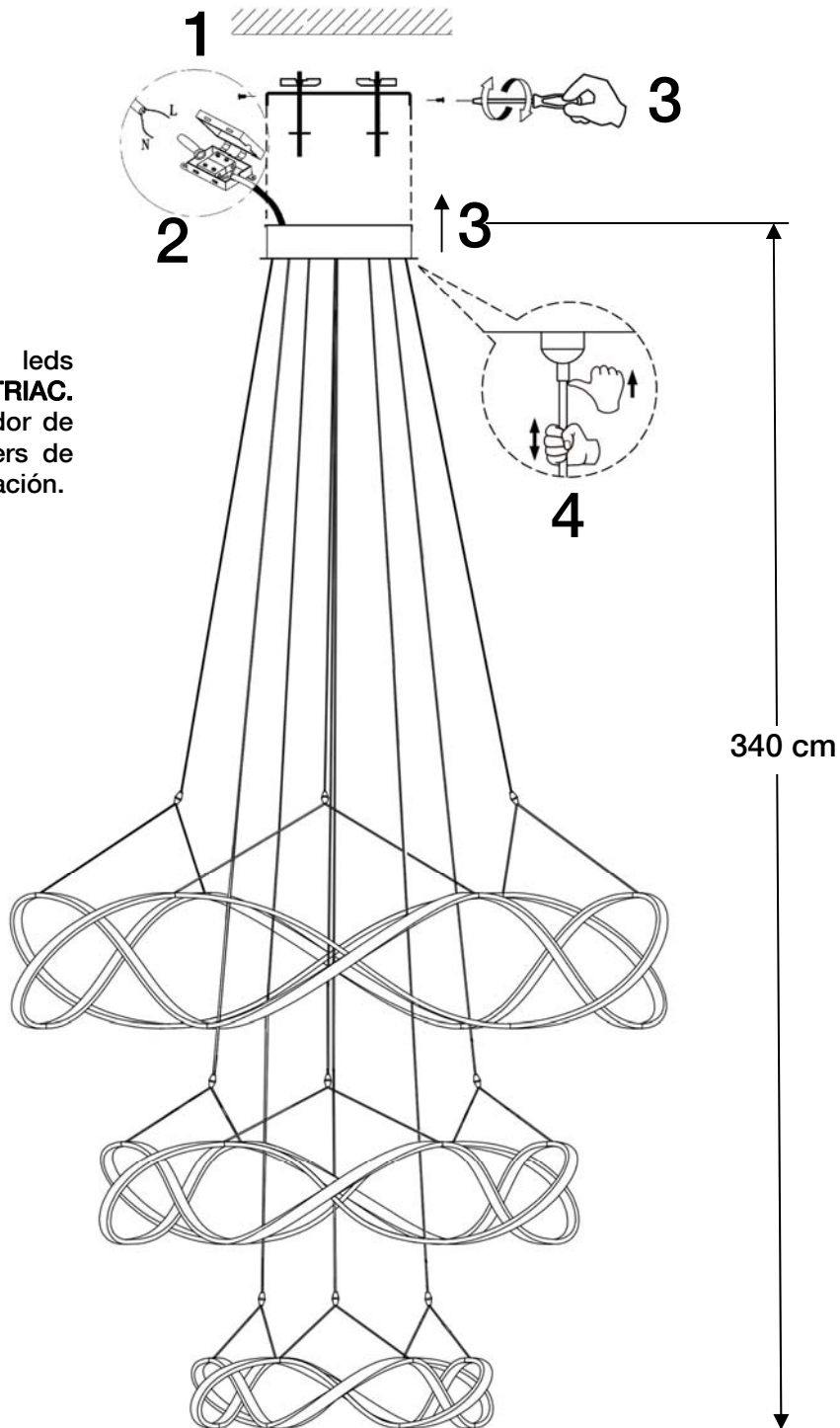


ATENCIÓN: Schuller recomienda la utilización de balancines suministrados en la instalación de esta lámpara.

**ATENCIÓN**

Este producto incluye leds con dimado de 0-10V y **TRIAC**. Para utilizar con regulador de pared, usar sólo dimmers de estos dos tipos de regulación.

Este producto incluye kit de dimado (Ref. 600811): interruptor inalámbrico y receptor dimable.

Para ver la ficha técnica de producto completa, puedes usar el siguiente código QR:

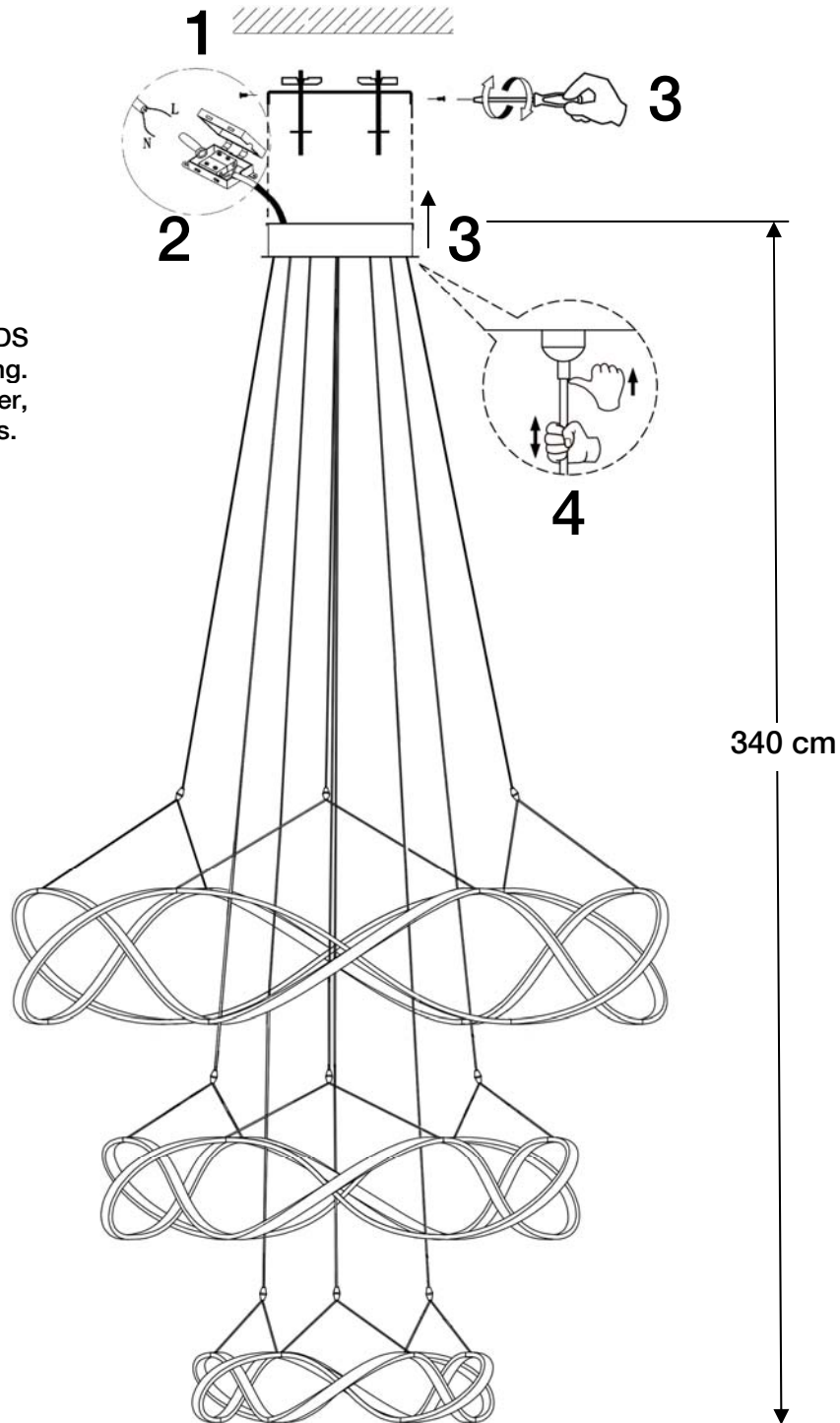


Para cualquier duda técnica póngase en contacto con nuestro Departamento Técnico.

Estamos a su servicio en nuestro email [irodriguez@schuller.es](mailto:irodriguez@schuller.es) o en nuestro teléfono 961 601 051 Ext. 229

Rev. 09.23

**CAUTION:** Schuller recommends to use included special screws when installing this lamp.



**ATTENTION**  
This product includes LEDs  
with 0-10V and **TRIAC** dimming.  
To use it with wall dimmer,  
use just this type of dimmers.

This product includes dimming kit (Ref. 600811): wireless switch and dimmable receiver.

You may use the following QR code to view the complete technical data sheet of the



If you have any technical questions, please do not hesitate to contact our technical Department.  
We are at your disposal in our email: [irodriguez@schuller.es](mailto:irodriguez@schuller.es)