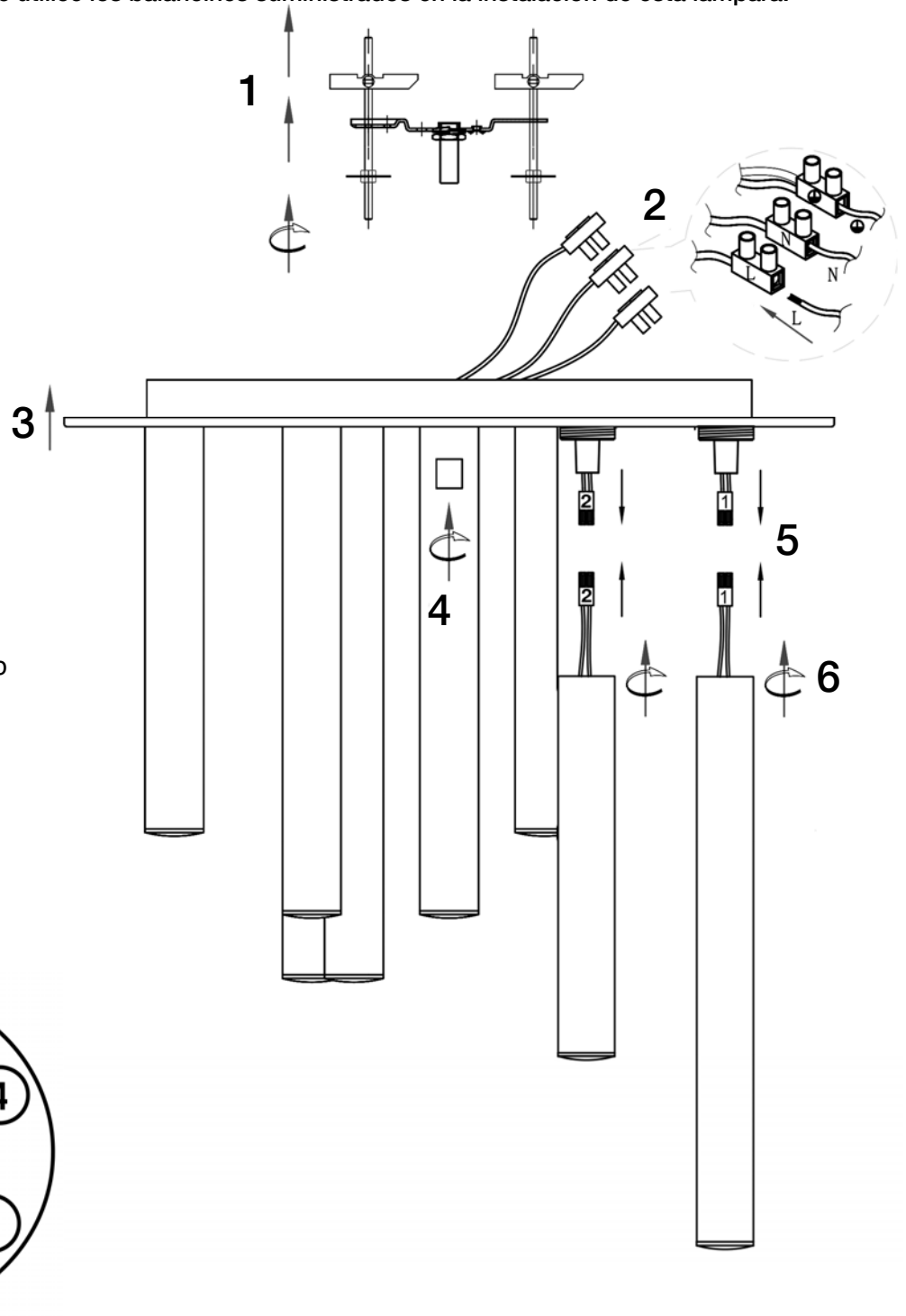


INSTRUCCIONES DE MONTAJE

ARTÍCULO 374088

MODELO DIMABLE

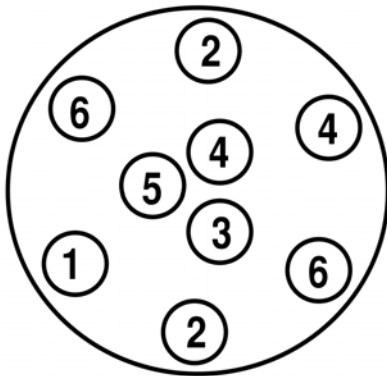
ATENCIÓN: Schuller recomienda que utilice los balancines suministrados en la instalación de esta lámpara.



NOTA PASOS 5 Y 6

Para evitar que el cable se enrolle sobre si mismo, siga estos pasos:

- 1- Conecte los cables
- 2- Gire 4 vueltas el tubo en sentido contrario al roscado.
- 3-Rosque el tubo de luz inmediatamente.



NOTA: Para evitar riesgos, si el cable eléctrico de este artículo sufre algún daño, deberá ser reparado por personal cualificado.

Para ver la ficha técnica de producto completa, puede usar el siguiente código QR:



Para cualquier duda técnica pongase en contacto con nuestro Departamento Técnico.

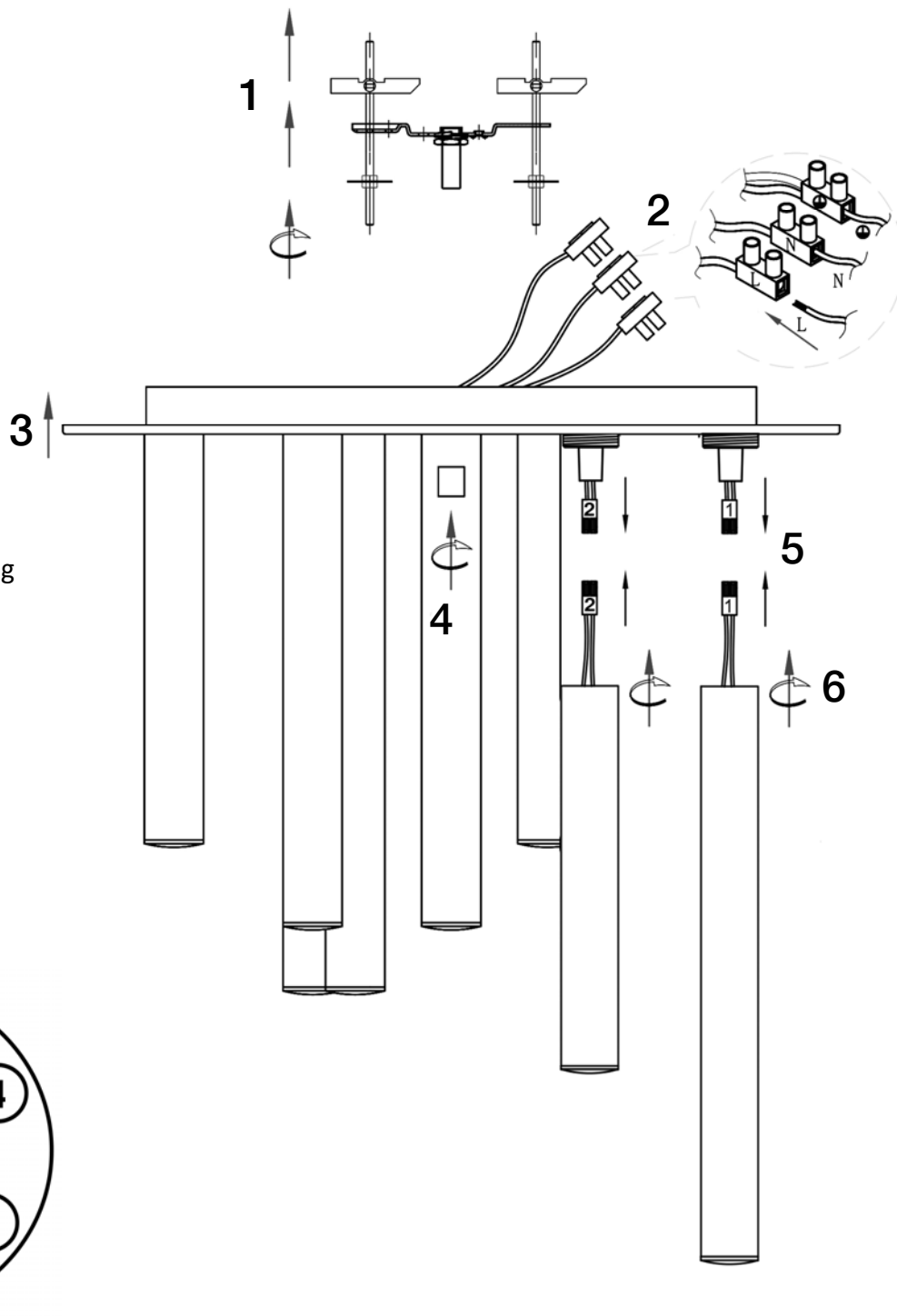
Estamos a su servicio en nuestro email irodriguez@schuller.es o en nuestro teléfono 961 601 051 Ext. 229 Rev. 09.21

ASSEMBLING INSTRUCTIONS

ITEM 374088

DIMMABLE ITEM

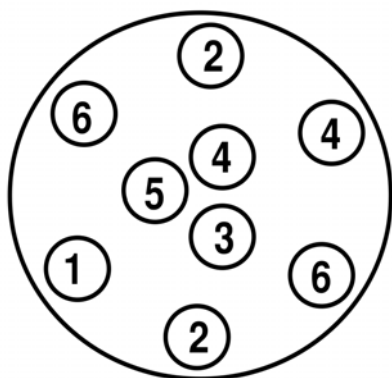
ATTENTION: Schuller recommends to use included special screws when installing this lamp.



STEPS 5 AND 6

To prevent the cable from winding up on itself, follow these steps:

- 1- Connect cables
- 2- Turn the tube 4 turns in the opposite direction to threading.
- 3- Screw on the light tube immediately.



NOTE: For safety reasons, if the electrical wire of this item has any damage, it must be repaired by qualified staff.

You may use the following QR code to view the complete technical data sheet of the product:



If you have any technical questions, please do not hesitate to contact our technical Department.
 We are at your disposal in our email: irodriguez@schuller.es