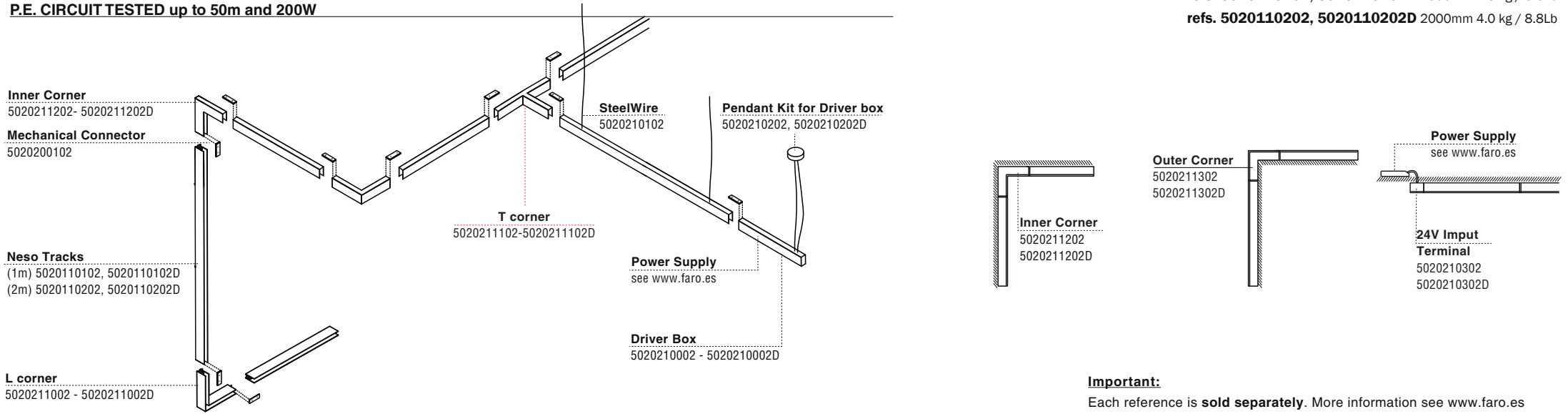


**P.E. CIRCUIT TESTED up to 50m and 200W**

refs. **5020110102, 5020110102D** 1000mm 2.3 kg / 5.0Lb

refs. **5020110202, 5020110202D** 2000mm 4.0 kg / 8.8Lb



**Important:**

Each reference is **sold separately**. More information see [www.faro.es](http://www.faro.es)  
*Casa referencia se vende por separado. Mas información en [www.faro.es](http://www.faro.es)*

**CONTENTS**

Neso Tracks (1m) 5020110102, 5020110102D	Neso Tracks (2m) 5020110202, 5020110202D	Outer Corner 5020211302 - 5020211302D	Inner Corner 5020211202 - 5020211202D	Mechanical Connector 5020200102	T corner 5020211102 - 5020211102D	Input terminal 5020210302 - 5020210302D
1 x [Track] 1 x [L-Corner] 1 x [Mechanical Connector] 2 x [Screw] 2 x [Screw] 4 x [Washer] 2 x [Washer]	1 x [Track] 1 x [L-Corner] 1 x [Mechanical Connector] 3 x [Screw] 3 x [Screw] 6 x [Washer] 3 x [Washer]	1 x [Outer Corner] 2 x [Mechanical Connector] 2 x [Mechanical Connector] 2 x [Input Terminal]	1 x [Inner Corner] 2 x [Mechanical Connector] 2 x [Mechanical Connector] 2 x [Input Terminal]	1 x [Mechanical Connector] 1 x [Mechanical Connector]	1 x [T-Corner] 3 x [Mechanical Connector] 3 x [Mechanical Connector] 3 x [Input Terminal]	1 x [Input Terminal] 1 x [Input Terminal] 1 x [Input Terminal] 1 x [Input Terminal]
		<b>L corner</b> 5020211002 - 5020211002D 1 x [L-Corner] 1 x [Mechanical Connector]	<b>Driver Box</b> 5020210002 - 5020210002D 1 x [Driver Box] 1 x [Mechanical Connector] 1 x [Input Terminal]	<b>Pendant Kit for Driver box</b> 5020210202, 5020210202D 1 x [Pendant Kit]	<b>SteelWire</b> 5020210102 1 x [SteelWire]	

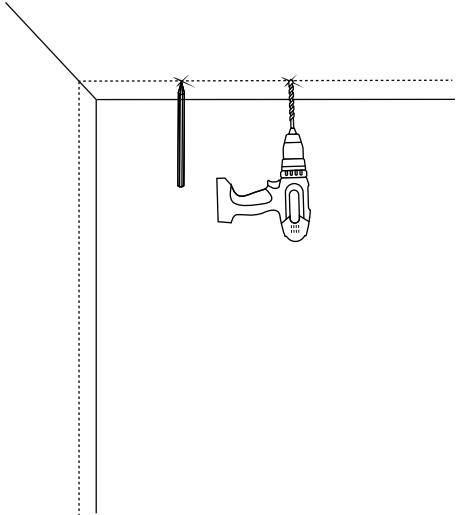
**LIGHTING SOURCES**

Neso Point	Neso Unik	Neso Line	Neso Top	Neso Hole
5010192712 4W 12° 2700K	5010293012 8W 12° 3000K	5010492702 13W 2700K	5010692712 5W 20° 2700K	5010792712 5W 20° 2700K
5010192722 4W 34° 2700K	5010293022 8W 34° 3000K	5010493002 13W 3000K	5010692722 5W 40° 2700K	5010792722 5W 40° 2700K
5010193012 4W 12° 3000K	5010392712 16W 12° 2700K	5010592702 26W 2700K	5010693012 5W 20° 3000K	5010793012 5W 20° 3000K
5010193022 4W 34° 3000K	5010392722 16W 34° 2700K	5010593002 26W 3000K	5010693022 5W 40° 3000K	5010793022 5W 40° 3000K
5010292712 8W 12° 2700K	5010393012 16W 12° 3000K			5010802712 10W 18° 2700K
5010292722 8W 34° 2700K	5010393022 16W 34° 3000K			5010803012 10W 36° 2700K
				5010802722 10W 18° 3000K
				5010803022 10W 36° 3000K
				5011002711 20W 18° 2700K
				5011002721 20W 36° 2700K
				5011003011 20W 18° 3000K
				5011003021 20W 36° 3000K

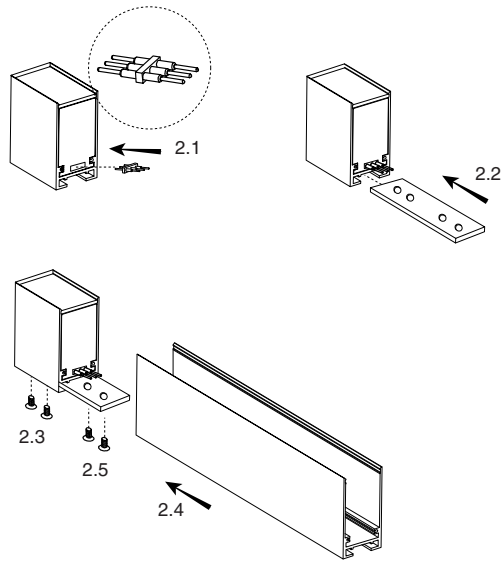
**TECHNICAL FEATURES**

	24V	SELV <60					Este producto contiene una fuente luminosa de la clase eficiencia energética F This product contains a light source of energy efficiency class F										Together we take care of the planet
--	-----	----------	--	--	--	--	---	--	--	--	--	--	--	--	--	--	-------------------------------------

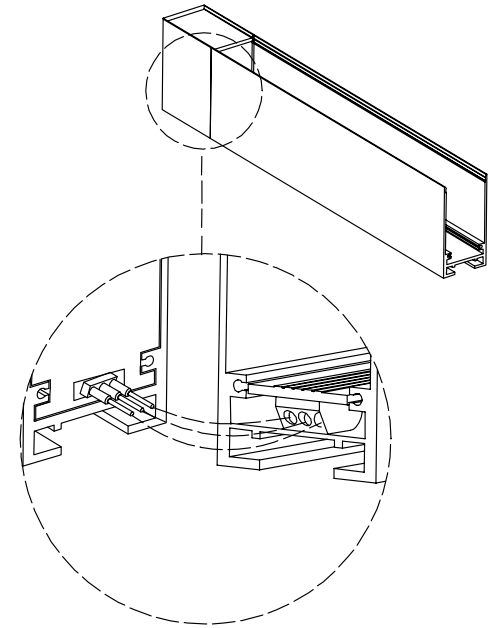
①



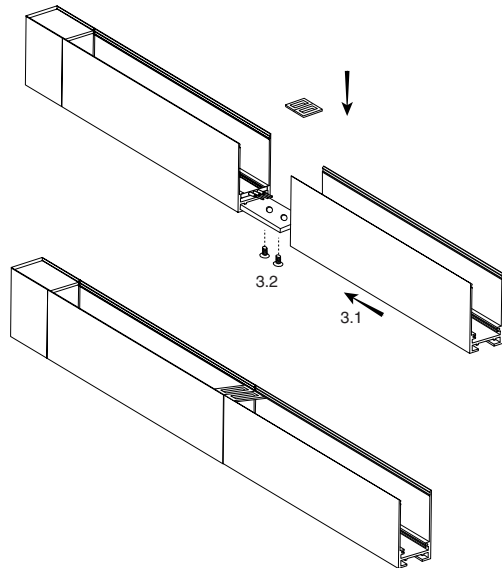
②



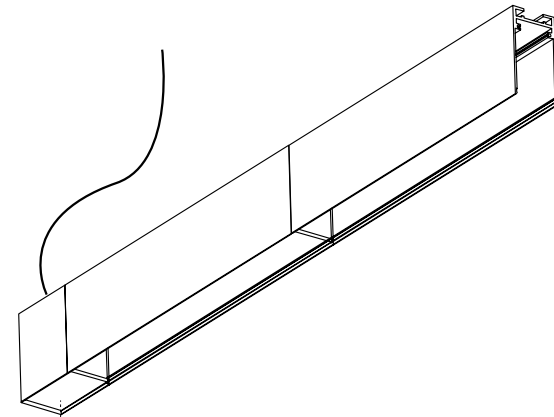
③



④

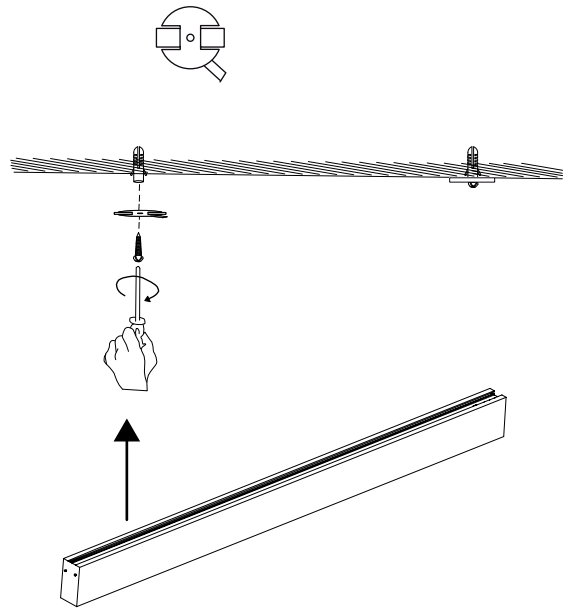


⑤

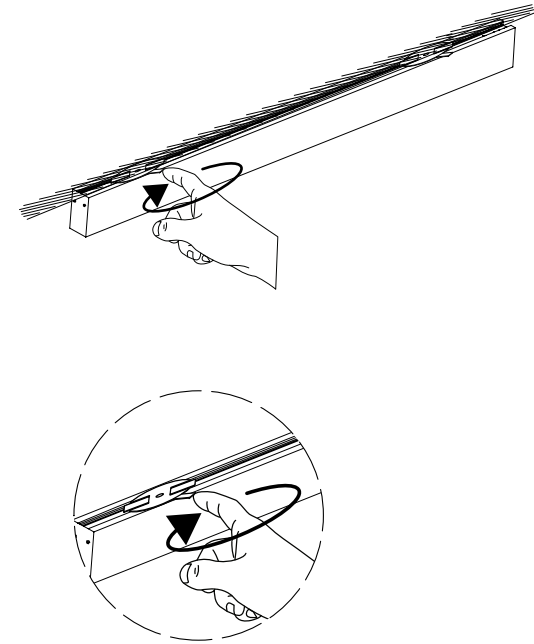


Input Terminal  
see [www.faro.es](http://www.faro.es)

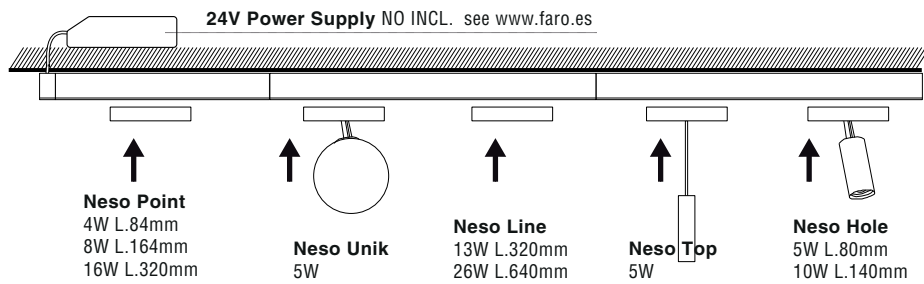
6



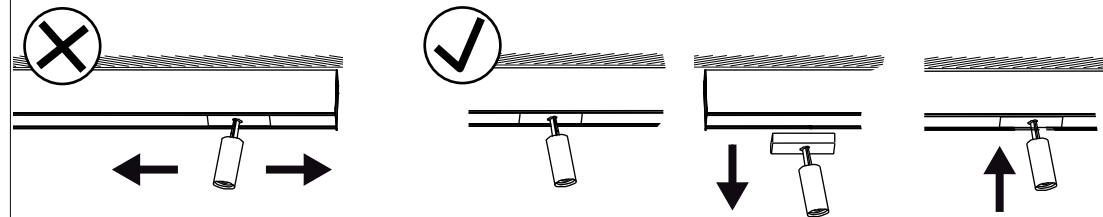
7



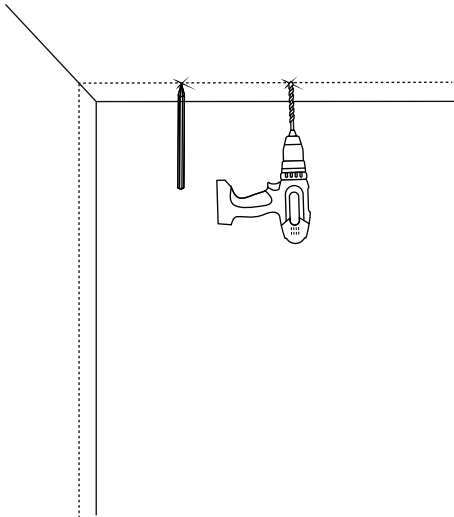
8



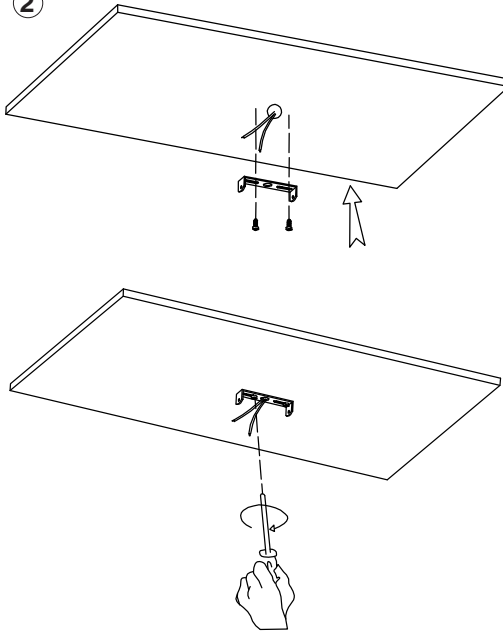
9



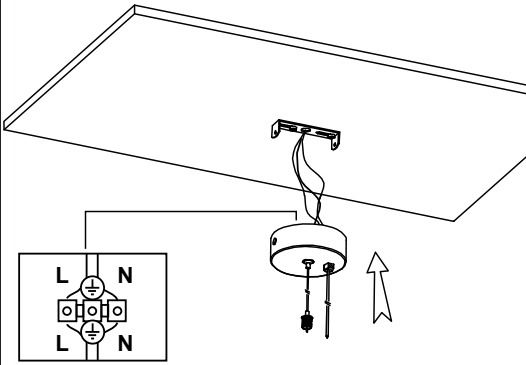
1



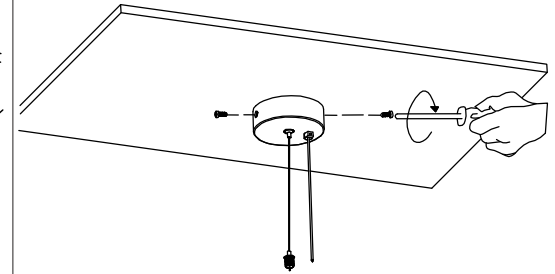
2



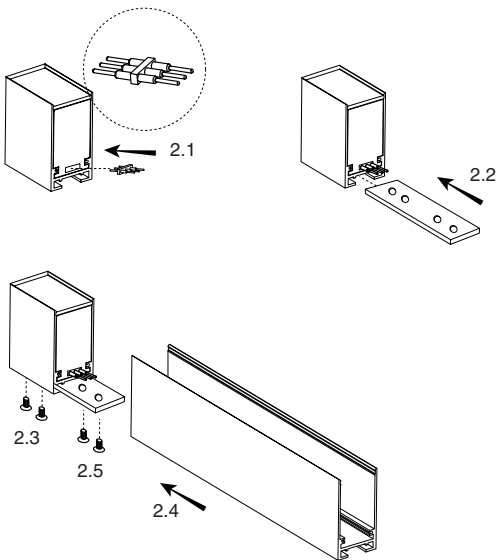
3



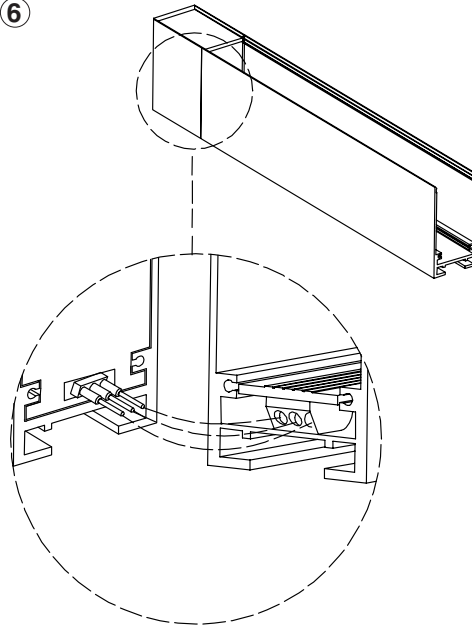
4



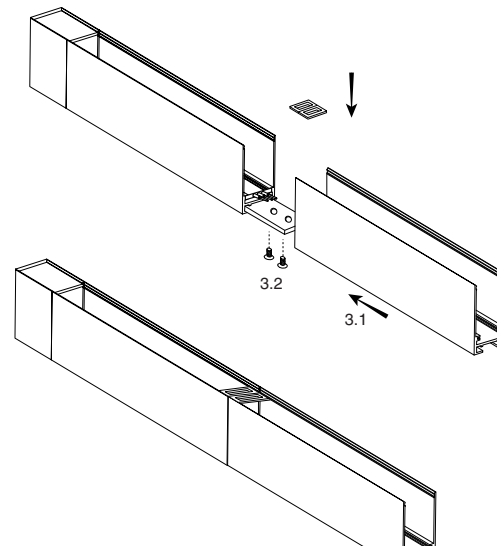
5



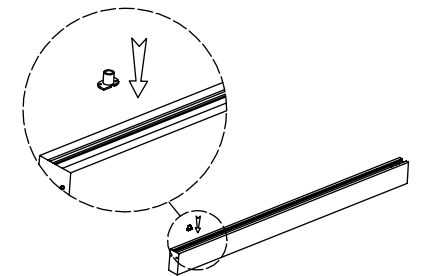
6



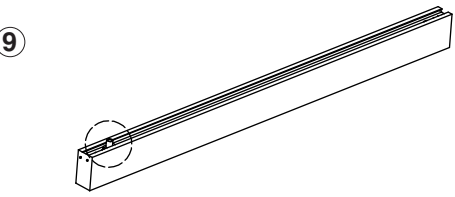
7



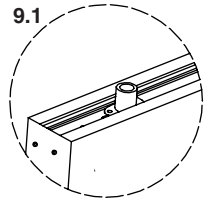
8



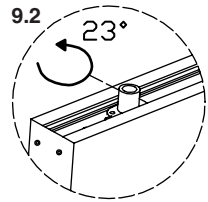
9



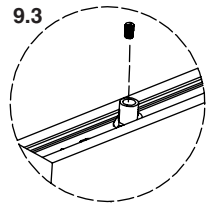
9.1



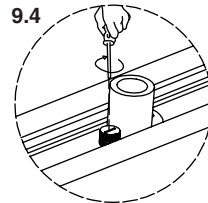
9.2



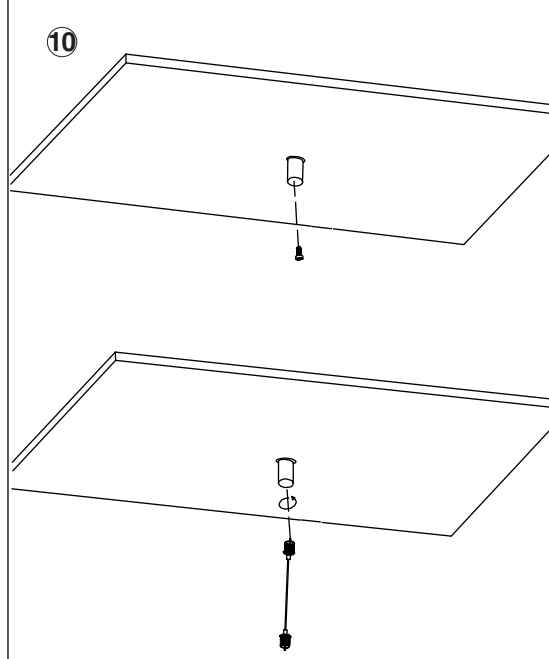
9.3



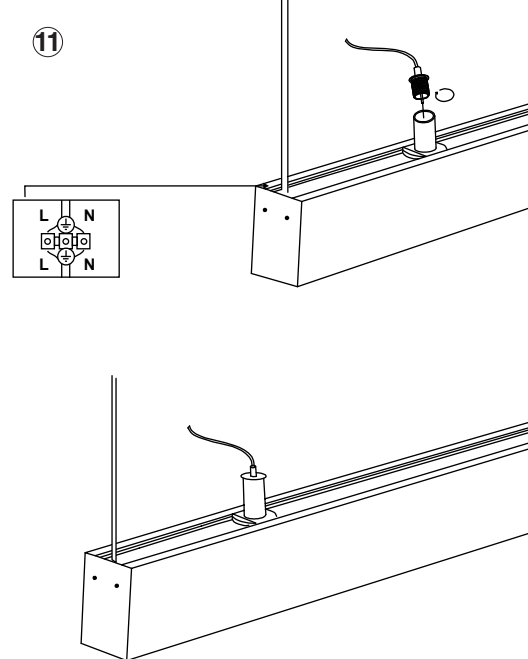
9.4



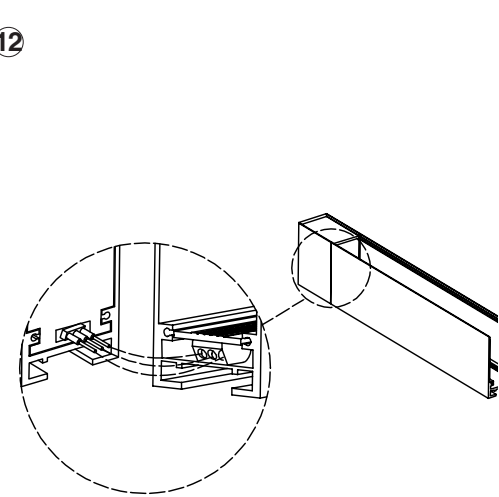
10



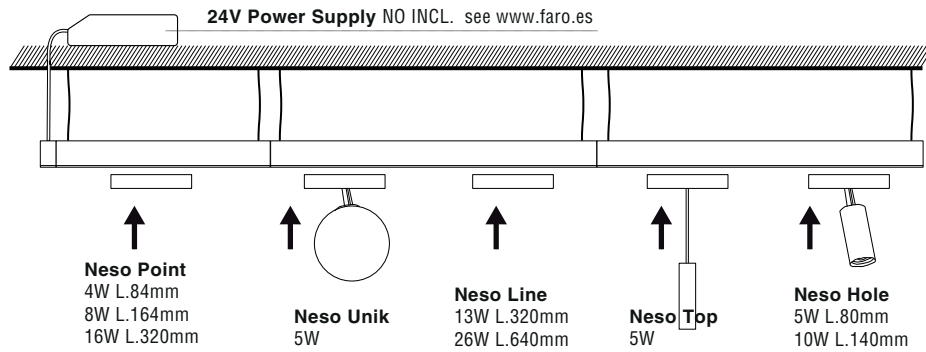
11



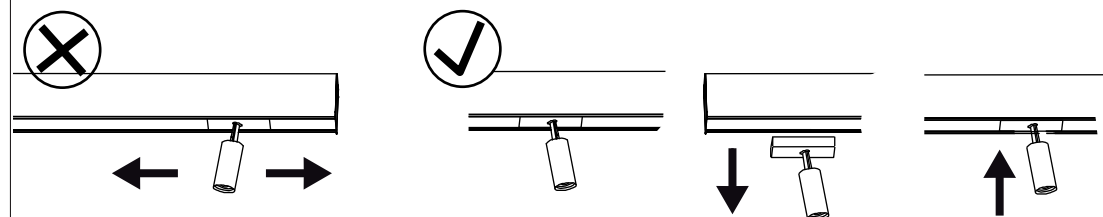
12



13



14





**Together  
we take care  
of the planet**

#### **Together we take care of the planet.**

This is why we reduce paper consumption. Please refer to the safety, maintenance and warranty instructions at [www.faro.es](http://www.faro.es). If you cannot access it, call us at +34 937 723 965 or write to [export@faro.es](mailto:export@faro.es).

**Juntos cuidamos el planeta.** Por eso reducimos el consumo de papel. Puedes consultar las instrucciones de seguridad, mantenimiento y garantía en [www.faro.es](http://www.faro.es). Si no puedes acceder, llámanos al +34 902 165 166 o escríbenos a [faro@lorefar.com](mailto:faro@lorefar.com).

**Junts cuidem el planeta.** Per això reduïm el consum de paper. Pots consultar les instruccions de seguretat, manteniment i garantia en [www.faro.es](http://www.faro.es). Si no hi pots accedir, telefona'ns al +34 902 165 166 o escriu-nos a [faro@lorefar.com](mailto:faro@lorefar.com).

**Ensemble, nous prenons soin de la planète.** C'est pourquoi nous réduisons la consommation de papier. Veuillez-vous référer aux instructions de sécurité, d'entretien et de garantie sur [www.faro.es](http://www.faro.es). Si vous ne pouvez pas y accéder, appelez-nous au +34 937 723 965 ou écrivez à [export@faro.es](mailto:export@faro.es).

**Insieme proteggiamo il pianeta.** Questo è il motivo per il quale abbiamo

ridotto il consumo di carta. Per favore, leggi le istruzioni sulla sicurezza, la manutenzione e la garanzia sul sito [www.faro.es](http://www.faro.es).

Se non puoi accedere, chiamaci al +34 937 723 965 o scrivici a [export@faro.es](mailto:export@faro.es).

**Juntos cuidamos do planeta.** É por este motivo que reduzimos o consumo de papel. Consulte as instruções de segurança, manutenção e garantia em [www.faro.es](http://www.faro.es). Se não conseguir aceder, ligue para +34 937 723 965 ou escreva para [export@faro.es](mailto:export@faro.es).

**Gemeinsam sorgen wir uns um unseren Planeten.** Deshalb reduzieren wir den Papierverbrauch. Bitte beachten Sie die Sicherheits-, Wartungs- und Garantiehinweise unter [www.faro.es](http://www.faro.es). Wenn Sie nicht darauf zugreifen können, rufen Sie uns unter +34 937 723 965 an oder schreiben Sie an [export@faro.es](mailto:export@faro.es).

**We dragen samen zorg voor onze planeet.** Daarom verminderen wij het papiergebruik. Raadpleeg de veiligheids-, onderhouds- en garantiehandleiding op [www.faro.es](http://www.faro.es). Kan u ze niet raadplegen? Bel ons op +34 937 723 965 of schrijf ons op [export@faro.es](mailto:export@faro.es).

**Μαζί φροντίζουμε τον πλανήτη.** Για αυτόν τον λόγο μειώνουμε την κατανάλωση χαρτιού. Παρακαλούμε, ανατρέξτε στις οδηγίες ασφαλείας, συντήρησης και εγγύησης στην ιστοσελίδα [www.faro.es](http://www.faro.es). Αν δεν

μπορείτε να αποκτήσετε πρόσβαση, τηλεφωνήστε μας στο +34 937 723 965 ή γράψτε μας στο [export@faro.es](mailto:export@faro.es).

**Вместе мы заботимся о планете.** Вот почему мы сокращаем потребление бумаги. Пожалуйста, обратитесь к инструкциям по безопасности, техническому обслуживанию и гарантии на сайте [www.faro.es](http://www.faro.es). Если вы не можете получить к нему доступ, позвоните нам по телефону +34 937 723 965 или напишите на [export@faro.es](mailto:export@faro.es).

**Společně pečujeme o planetu.** Proto omezuje spotřebu papíru. Přečtěte si, prosím, pokyny týkající se bezpečnosti, údržby a záruky na [www.faro.es](http://www.faro.es). Pokud na stránky nemáte přístup, zavolejte nám na tel. +34 937 723 965 nebo napište na [export@faro.es](mailto:export@faro.es).

**Razem dbamy o planetę.** Dlatego zmniejszamy zużycie papieru. Proszę zapoznać się z instrukcjami bezpieczeństwa, konserwacji i gwarancji na [www.faro.es](http://www.faro.es). Jeśli nie możesz uzyskać do niego dostępu, zadzwoń do nas pod numer +34 937 723 965 lub napisz na adres [export@faro.es](mailto:export@faro.es).

**Заедно ние се грижим за планетата.** Ето защо намаляваме консумацията на хартия. Моля, направете справка с инструкциите за безопасност, поддръжка и гаранция на [www.faro.es](http://www.faro.es). Ако нямате достъп до сайта, обадете ни се на +34 937 723 965

или пишете на [export@faro.es](mailto:export@faro.es).

**Spoločne sme sa postarali o tejto planéte.** To je dôvod, prečo sme znížili spotrebu papiera. Pozri pokyny k bezpečnosti, údržby a záruky na [www.faro.es](http://www.faro.es). Ak nemôžete pristupovať, zavolajte na telefónne číslo +34 937 723 965 alebo píšete na [export@faro.es](mailto:export@faro.es).

معاً نعتني بالكوكب.

هذا هو السبب في تقليل استهلاك الورق.  
يرجى الرجوع إلى تعليمات السلامة  
والصيانة والضمان على [www.faro.es](http://www.faro.es)  
إذا لم تتمكن من الولوج إليه، اتصل بنا  
على +34 937 723 965 أو اكتب رسالة  
إلى [export@faro.es](mailto:export@faro.es)