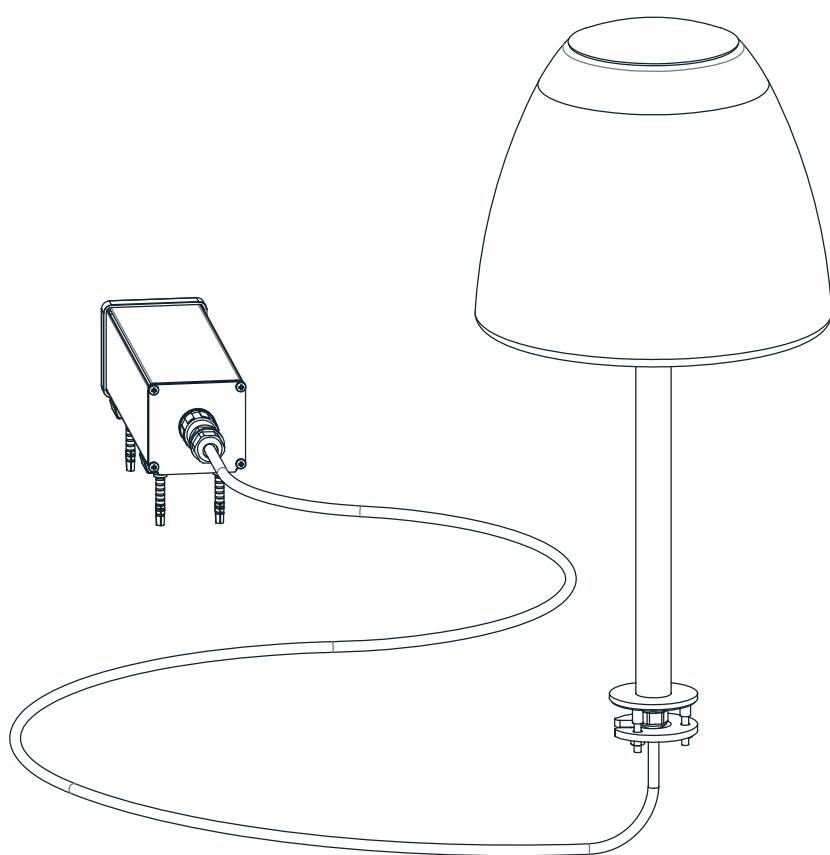


hover
barcelona lights

New Atticus
M/39



DATOS / DATA

Luminaria:
Atticus M/39 - Fixed Table Lamp
Refs: 31017325XX
Año: 2017

*Luminaire:
Atticus M/39 - Fixed table lamp
Refs: 31017325XX
Year: 2017*

TESTS / TESTS

Este producto ha sido sometido a las pruebas de seguridad eléctrica: continuidad, aislamiento, rigidez dieléctrica y toma tierra.

This product has been subjected to the electrical safety test for: continuity, insulation and dielectric strength.

INSTRUCCIONES DE LIMPIEZA / CLEANING INSTRUCTIONS

No emplear alcohol ni disolventes, utilizar un paño suave.

Do not use alcohol or solvents, use a soft cloth.



Solo aislamiento básico. Las partes accesibles están conectadas a una toma de tierra. Toma de tierra : obligatoria.

Only basic insulation accessible conductors are earthed. Earthing: compulsory.



Todos los productos están fabricados siguiendo las normas de seguridad y electromagnetismo de Europa: UNE-EN 60598-1:2015 + A1:2018 + UNE-EN 60598-2-1:1993 y marcado CE. Aparato preparado para el montaje directo sobre superficies normalmente inflamables.

All products are manufactured according to the set safety and electromagnetism European standards: EN 60598-1, EN 60598-2-1, EN 60598-2-4 plus CE marking. Ready for mounting on normally flammable surface.



Este símbolo en su equipo o embalaje indica que el presente producto no puede ser tratado como residuo doméstico normal, sino que debe entregarse en el correspondiente punto de recogida de equipos eléctricos y electrónicos. Para recibir información detallada sobre el reciclaje de este producto, por favor, contacte con su ayuntamiento, su punto de recogida más cercano o el distribuidor donde adquirió el producto.

This symbol on the product or its packaging indicates that it must not be treated as household waste. It should be handed in at a recognised collection point for recycling electrical and electronic equipment. For more detailed information about the recycling of this product, please contact your local city office, your household waste disposal service or the shop where you purchased the product.



NOTA / NOTE

Por las características de su proceso productivo, los LEDS incluidos en las luminarias pueden mostrar una ligera variación en el tipo de luz.

Due to LED manufacturing process characteristics, luminaires including this light source may have a slight variation in the light tone.



DATOS TÉCNICOS / TECHNICAL DATA

Luminaria apta para uso exterior.

Tensión de entrada: 230V~ 50 Hz

Vatios de la Luminaria: 8.4 W



Suitable for wet locations.

Input voltage: 230V~/50 Hz

Luminaire's Watts: 8.4 W

AVISO / WARNING

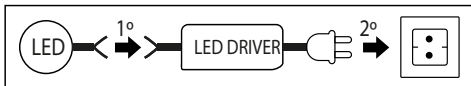
- ⚠ Para el correcto funcionamiento y durabilidad de la luminaria se recomienda que la instalación sea realizada por un profesional.
For the unit to work correctly and to last longer, it is recommended that the installation is carried out by a professional.

IMPORTANTE / IMPORTANT

- Desconectar la conexión de red antes de ser manipulada y realizar cualquier operación de limpieza o mantenimiento sólo cuando se haya enfriado.
⚠ *Disconnect the network connection before handling and perform any cleaning or maintenance operation only when it has cooled down.*

La fuente de luz de esta luminaria debe reemplazarse únicamente por el fabricante, su servicio técnico o persona cualificada equivalente.
The light source of this luminaire should be replaced only by the manufacturer, its service technician or equivalent qualified person.

Si el cable flexible o cordón de esta luminaria está dañado, debe sustituirse exclusivamente por el fabricante o su servicio técnico o una persona de cualificación equivalente con objeto de evitar cualquier riesgo.
If the flexible cable or cord of this luminaire is damaged, it must be replaced exclusively by the manufacturer or its technical service or a person of equivalent qualification in order to avoid any risk.



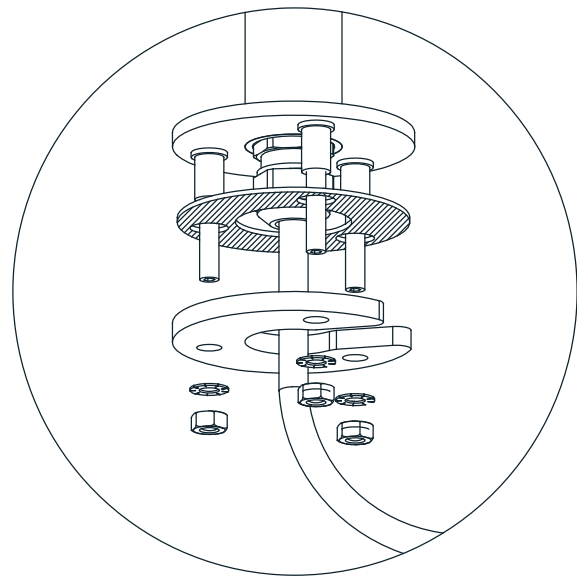
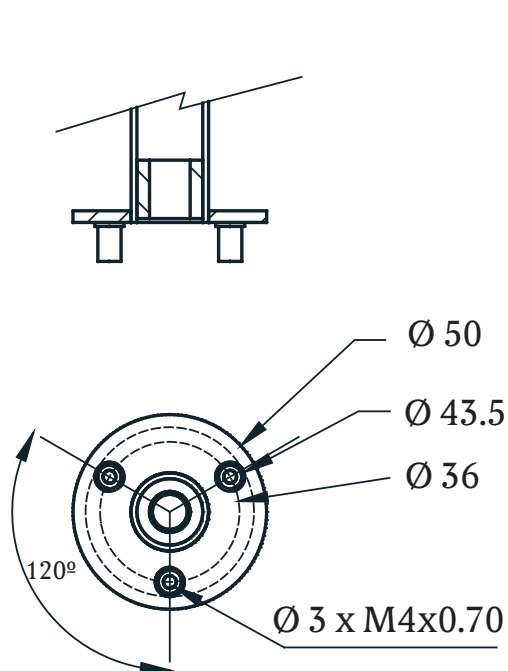
ESQUEMA CONEXIÓN:

En caso de tener conexiones intermedias entre luminaria y driver se deben seguir los siguientes pasos. De lo contrario podemos dañar la luminaria.

CONNECTION DIAGRAM:

If there are intermediate connections between the luminaire and driver, the steps below must be followed. If not, the luminaire could be damaged.

⚠ **DIMENSIONS OF FIXING / LES DIMENSIONS DE LA FIXATION**



La junta debe colocarse en la parte superior de la superficie de instalación, para evitar fugas hacia abajo.
The gasket is to be placed on the top of the installation surface, to prevent leaks down.

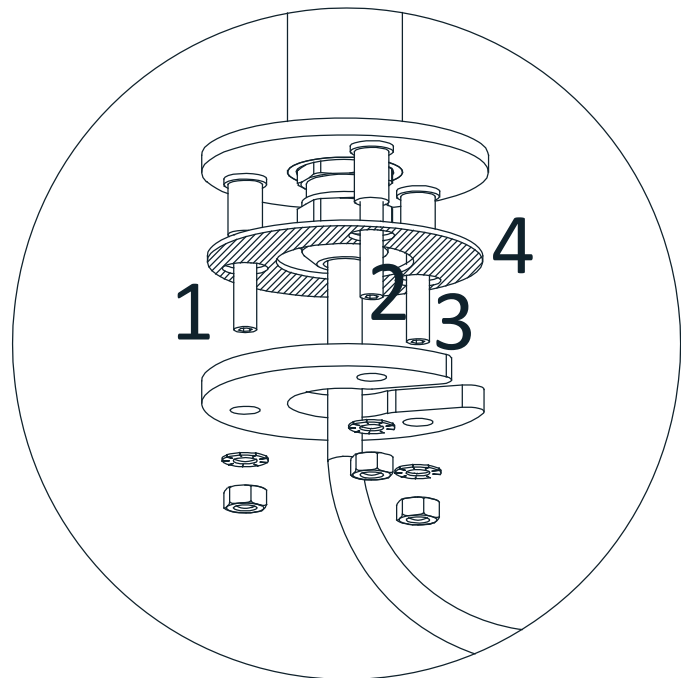
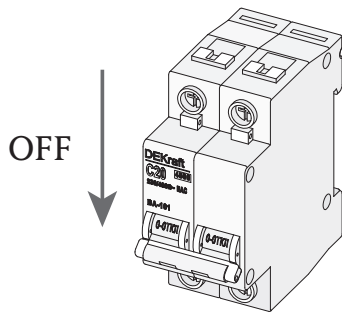


INSTRUCCIONES DE MONTAJE / ASSEMBLY INSTRUCTIONS

A Desconectar de la red. La superficie de instalación debe tener un taladro de entre $\varnothing 44$ y $\varnothing 46$ mm. Cortar las espigas M4 (1, 2 y 3) provistas o colocar unas más largas si fuera necesario y asegurarlas firmemente a la base o sellarlas con fijador de tornillos. Colocar la junta de estanqueidad (4) entre el aparato y la superficie de montaje y fijar del otro lado con la arandela en forma de C, sus arandelas estrella y tuercas correspondientes.

Disconnect from the mains. The installation surface must have a hole between $\varnothing 44$ and $\varnothing 46$ mm. Cut the M4 dowels (1, 2 and 3) provided or fit longer ones if necessary and secure them firmly to the base or seal them with screw fastener. Place the sealing gasket (4) between the unit and the mounting surface and secure on the other side with the C-shaped washer, star washers and nuts.

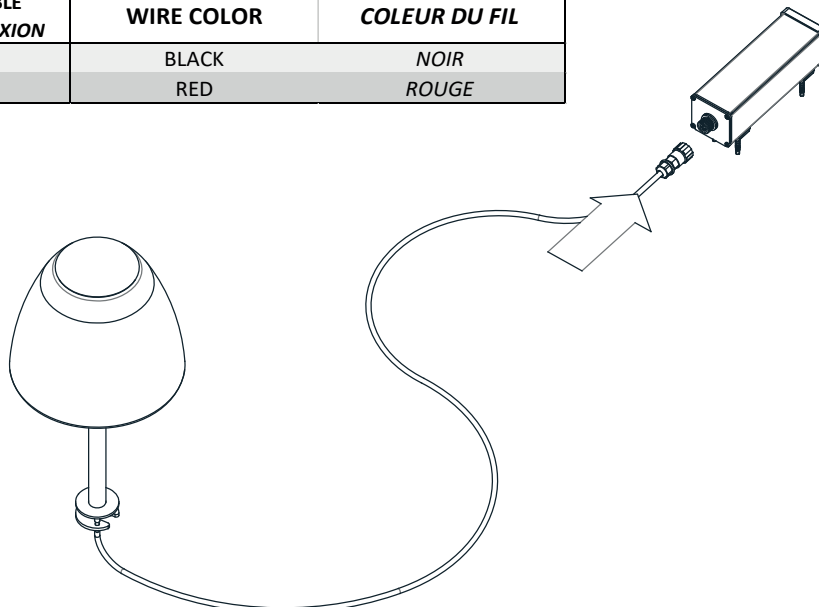
A



B Conecte al driver con el conector suministrado.
Connect to the driver with the supplied connector.

CONNECTION TABLE TABLEAU DE CONNEXION	WIRE COLOR	COLEUR DU FIL
NEGATIVE	BLACK	NOIR
POSITIVE	RED	ROUGE

B

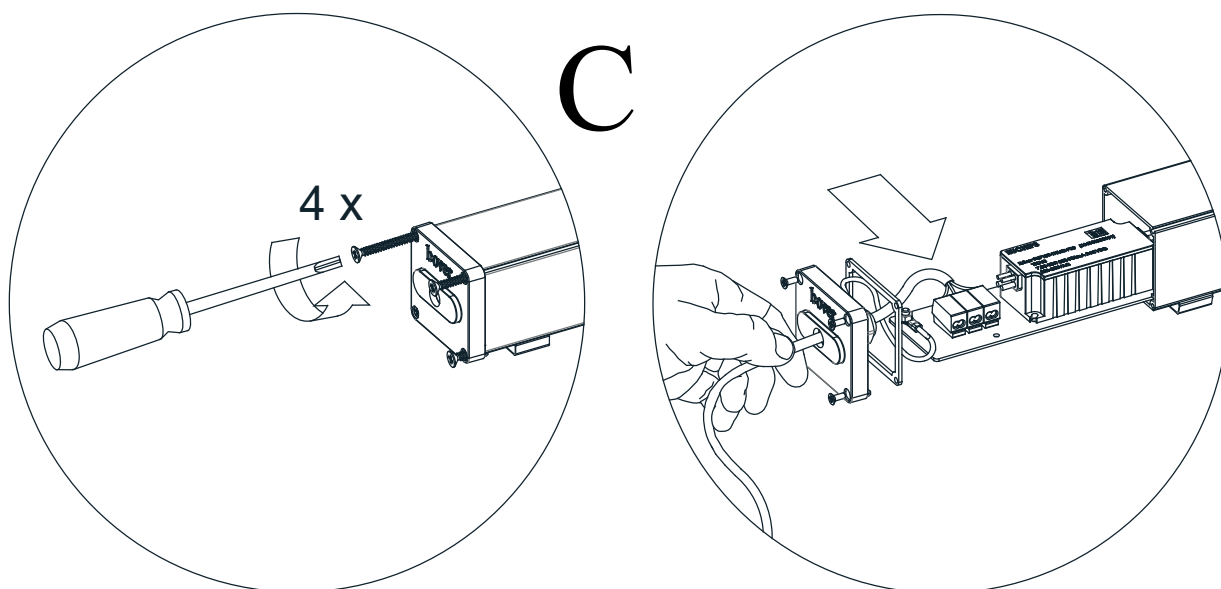


C Conexión a la Red / Network Connection:

El aparato se suministra sin cable de alimentación. El electricista debe desmontar la caja de forma prismatica donde se encuentra el driver, y conectar el cable de alimentación siguiendo su marcación y la tabla de conexión que aparece a continuación. **Atención:** El prensaestopas suministrado es apto solamente para cables de diámetros comprendidos entre 6 y 8 mm.

The fitting is supplied with no power supply. The electrician must disassemble the square shaped box where is the driver, and connect the supply cord to the electrical block following it's marking and the connection table below.

***Pay attention:** The cable gland supplied is rated for cords for diameters between 6 and 8mm only.*

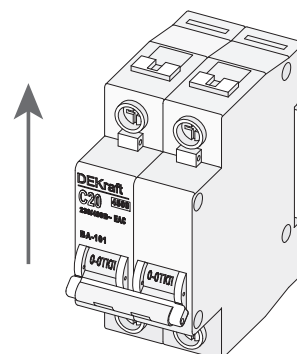


CONNECTION TABLE TABLEAU DE CONNEXION	WIRE COLOUR	COULEUR DU FIL
L	BLACK	NOIR
N	WHITE / GREY	BLANC
⊕	GREEN	VERT

D Conectar a la red.
Connect to mains.

D

ON



bover

barcelona lights

Este producto contiene una fuente luminosa de la clase de eficiencia energética: E

This product contains one light source of energy efficiency class: E

Código BOVER / *BOVER Code*: BOV001

Número de registro EPREL / *EPREL registration number* : 882836



Fuente de luz reemplazable por un profesional.

Replaceable light source by a professional.



Mecanismo de control reemplazable por un profesional.

Replaceable control gear by a professional.

ENERG

BOVER
BOV001

A
B
C
D
E
F
G

8
kWh/1000h

2019/2015

bover

barcelona lights

Avda. Catalunya 173
Poligon Ind. Sud
08440 Cardedeu
Barcelona, Spain

T. +34 938 713 152
F. +34 938 462 089
info@bover.es
www.bover.es

1231 Collier Road,
Suite C
Atlanta, GA 30318
United States

T. +1 (404) 924 2342
info@boverusa.com
www.boverusa.com

