

## Mel

Mobenia Crew



### EN

The most efficient way to cover a flat area with geometric shapes, otherwise known as tessellation, is by using hexagons, as they have the smallest perimeter.

This basic law of geometry, intuitively adopted by bees is the basis for Mel; a visually suggestive piece which creates attractive vertical graphic patterns which can be in various finishes.

### SP

Para cubrir un plano con formas geométricas, lo que se llama teselación, el hexágono es la forma más eficiente puesto que se ajusta a éste ofreciendo el menor perímetro.

Esta ley de geometría básica, adoptada intuitivamente por las abejas, es el punto de partida de Mel; una pieza visualmente sugerente que arranca desde la unidad para desarrollar atractivos patrones gráficos verticales en los que, además, se pueden utilizar diferentes acabados.

### FR

Pour couvrir un plan avec des formes géométriques ou autrement dit, tessellation, l'hexagone est la forme la plus performante car elle s'adapte à celui-ci en donnant le moindre périmètre.

Cette loi de géométrie de base, adoptée instinctivement, par les abeilles est le point de départ de Mel, un élément très suggestif qui commence avec une seule unité pour développer des modèles graphiques verticaux et atrayants avec la possibilité de choisir différentes finitions.

### DE

Um eine Ebene mit geometrischen Formen abzudecken, auch Mosaik genannt, ist das Hexagon die effizienteste Form, da es sich am besten an die Oberfläche anpasst und den kleinsten Umfang misst.

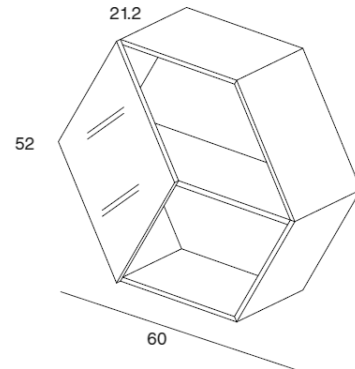
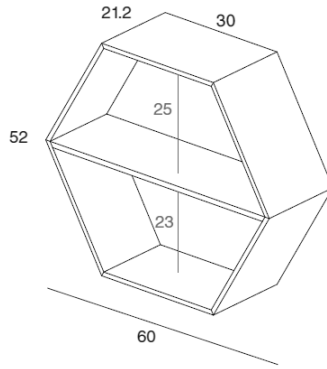
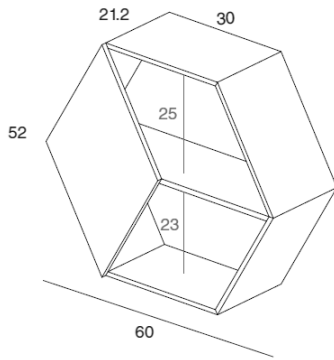
Dieses Gesetz der grundlegenden Geometrie wird von den Bienen intuitiv umgesetzt und ist der Ausgangspunkt für Mel; Ein visuell ansprechendes Stück, das attraktive vertikale grafische Muster bietet, die in den verschiedensten Ausführungen erhältlich sind.

### RU

Для того, чтобы покрыть плоские поверхности геометрическими формами — то, что называется тесселяцией — шестиугольник является наиболее эффективной формой благодаря своему небольшому периметру.

Этот закон базовой геометрии, интуитивно принятый пчелами, является отправной точкой Mel; модуль, визуально направляющий нас на запуск разработки привлекательных вертикальных графических моделей, в которых также могут использоваться различные отделки.

## DIMENSIONS:



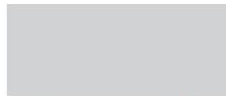
Mel unique wall unit with mirror front

## FINISHES:

### Lacquers



White / Blanco / Blanc



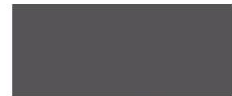
Pearl grey / Gris Perla / Gris Perle



Foggy



Rain



Slate / Pizarra / Ardoise



Stone / Piedra / Stone



Sahara



Mocca



Mink / Visón / Vison



Gold



Terracota / Terre Cuite



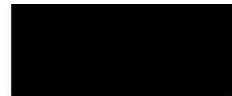
Brick



Merlot



Taupe



Black / Negro / Noir



Moss



Salvia



Whale blue / Azul Ballena / Bleu Baleine



Mustard / Mostaza / Moutarde



Navy



Coffee

## *Natural Veneers*



European oak / Roble europeo / Chêne Européen



Leopard oak / Roble Leopard / Chêne Leopard



American walnut / Nogal Americano / Noyer Américain



Smoky oak / Roble Fumé / Chêne Fumé

## *Mirror*



## DESIGNER:

### Mobenia Crew



#### EN

It is the creative core of the firm, from which, through multidisciplinary collaborative work, we shape the most innovative ideas.

At Mobenia Crew we are constantly exploring the habitat environment in search of inspiring new solutions that exceed our customers' expectations. A work that brings together concepts such as research, design, creativity, collaboration and experimentation.

#### SP

Es el núcleo creativo de la firma, desde el que, a través de un trabajo colaborativo multidisciplinar, damos forma a las ideas más innovadoras.

Con una clara focalización hacia el cliente, desde Mobenia Crew se explora el entorno del hábitat en búsqueda de nuevas soluciones inspiradoras que superen las expectativas de nuestros clientes. Un trabajo que aglutina conceptos como investigación, diseño, creatividad, colaboración y experimentación.

#### FR

C'est le noyau créatif de l'entreprise, à partir de laquelle, grâce à un travail collaboratif multidisciplinaire, nous façonnons les idées les plus innovantes.

Dans Mobenia Crew, nous explorons constamment l'environnement de l'habitat à la recherche de nouvelles solutions inspiratrices qui dépassent les attentes de nos clients. Un travail qui réunit des concepts tels que la recherche, le design, la créativité, la collaboration et l'expérimentation.

#### DE

Es ist der Kreative kern unseres Unternehmens, von dem aus wir durch eine multidisziplinäre gemeinsame Zusammenarbeit den neusten innovativen Ideen Form geben.

In Mobenia Crew erforschen wir ständig das Wohnumfeld, auf der Suche nach neuen inspirierenden Lösungen, die die Erwartungen unserer Kunden übertreffen. Eine Arbeit, die Konzepte wie Forschung, Design, Kreativität und Experimentierfreude miteinander verknüpft.

#### RU

Благодаря творческому началу фирмы и совместной многодисциплинарной работе, мы формируем самые инновационные идеи.

В Mobenia Crew мы постоянно исследуем среду обитания в поисках новых вдохновляющих решений, которые превосходят ожидания наших клиентов. Работа, которая объединяет такие понятия, как исследования, дизайн, творчество, сотрудничество и эксперименты.