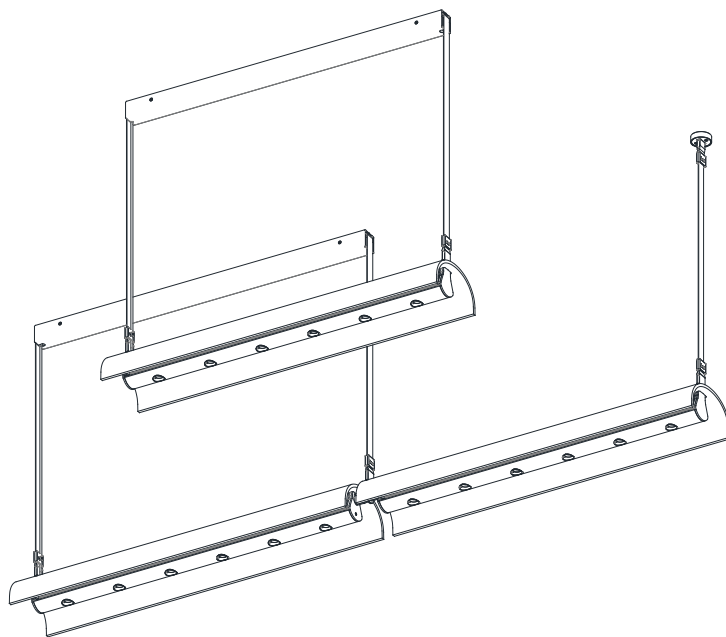
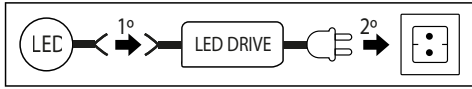


hover  
barcelona lights

AluetS/100  
Aluet S/100/2L



AluetS/100  
Aluet S/100/2L  
Year: 2023



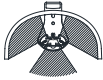
Light for indoor use only.  
Power factor:>0.9  
Input voltage: 220-240V~ 50/60Hz

1 circuit



AluetS/100	INDIRECT LIGHT	W	1 circuit
Aluet S/100/2L	INDIRECT LIGHT	W	

2 circuits



AluetS/100	DIR/INDIR LIGHT	W	2 circuits
Aluet S/100/2L	DIR/INDIR LIGHT	W	



**AVISO / WARNING**

Para el correcto funcionamiento y durabilidad de la luminaria se recomienda que la instalación sea realizada por un profesional.

*For the unit to work correctly and to last longer, it is recommended that the installation is carried out by a professional.*

**IMPORTANTE / IMPORTANT**

Desconectar la conexión de red antes de ser manipulada y realizar cualquier operación de limpieza o mantenimiento sólo cuando se haya enfriado.

*Disconnect the network connection before handling and perform any cleaning or maintenance operation only when it has cooled down.*



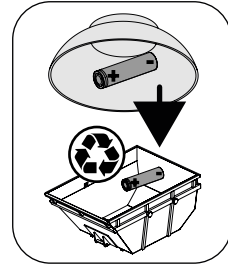
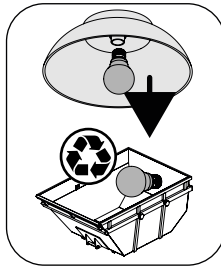
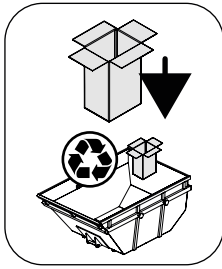
**NOTA / NOTE**

Due to LED manufacturing process characteristics, luminaires including this light source may have a slight variation in the light tone.

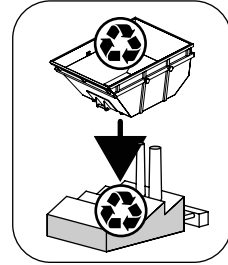
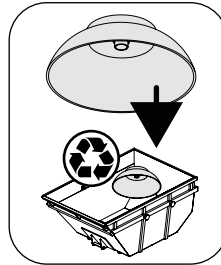
*En raison des caractéristiques du processus de fabrication des LED, les luminaires, notamment cette source de lumière peut avoir une légère variation dans le ton de la lumière.*

TABLA DE CONEXIONES CONNECTION TABLE	COLOR DEL CABLE	WIRE COLOR
L	NEGRO	BLACK
N	BLANCO/GRIS	WHITE/GREY
GROUNDING	VERDE	GREEN
<b>DIMABLE / DIMMABLE</b>		
PUSH	NEGRO	BLACK
DALI 1-10 V +	ROJO/PURPURA	RED/PURPLE
DALI 1-10 V -	BLANCO/GRIS	WHITE/GREY

Read all the instructions-Save all the instructions Lisez toutes les instructions - Conservez toutes les instructions



RAEE  
6616  
WEEE  
19406  
DE 59577143



#### Maintenance

Use a slightly-wet cotton cloth for cleaning.

In case of malfunction or damage, please contact the retailer who sold the lamp.

#### Mantenimiento

Para limpiar la luminaria, usar un paño de algodón ligeramente humedecido en agua.

En caso de avería o incidente con la luminaria, contactar directamente con el establecimiento en que se adquirió.

#### Instandhaltung

Zur Reinigung der Leuchte nutzen Sie einen leicht angefeuchteten Baumwoll-Lappen.

Im Falle des Ausfalls oder einer Fehlfunktion der Leuchte setzen Sie sich direkt mit dem Unternehmen in Verbindung bei dem Sie die Leuchte bezogen haben.

#### Entretien

Pour nettoyer le luminaire, utilisez un chiffon en coton légèrement humidifié d'eau.

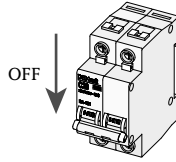
En cas d'incident ou de défaillance du luminaire, contactez directement l'établissement où vous l'avez acheté.

#### Manutenzione

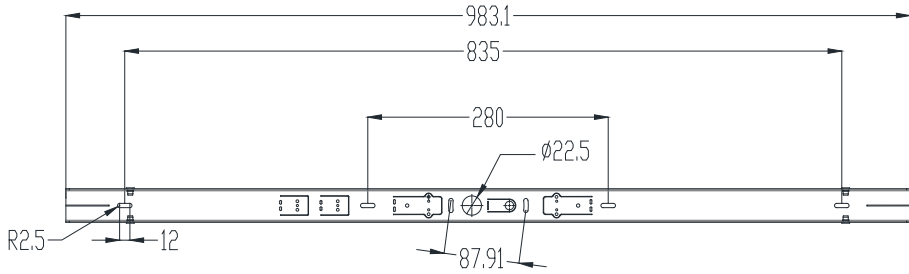
Per la pulizia della lampada, usare un panno di cotone leggermente inumidito con acqua.

In caso di guasto o incidente con la lampada, rivolgersi direttamente al rivenditore da cui è stata acquistata.

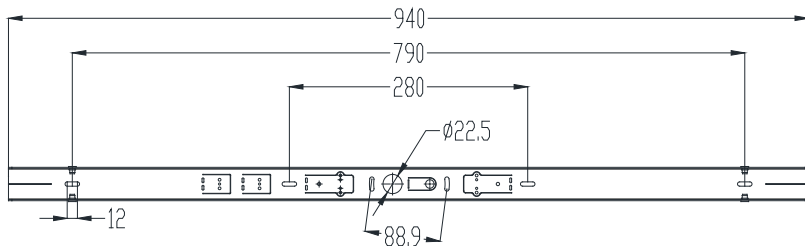
Read all the instructions-Save all the instructions Lisez toutes les instructions - Conservez toutes les instructions



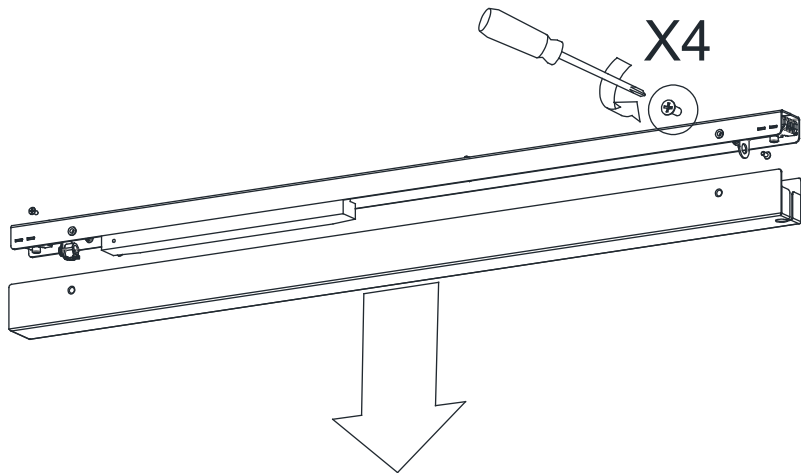
**1** Dimensions of the wall brackets / Dimensions des supports muraux  
Double Module / Module double



Single Module / Module unique



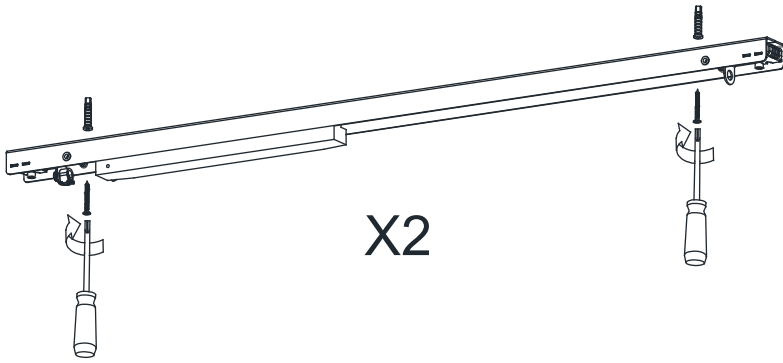
**2**



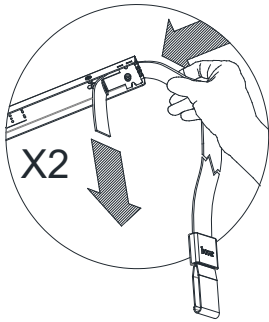
Read all the instructions-Save all the instructions Lisez toutes les instructions - Conservez toutes les instructions



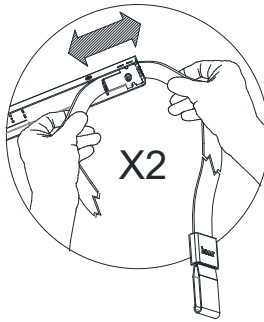
3



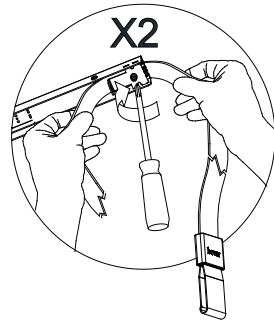
4



5



6

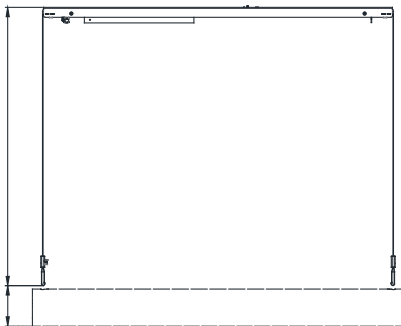




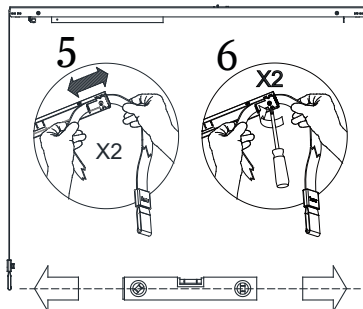
7

XX,XX

108mm



8



1 circuit



circuit 2



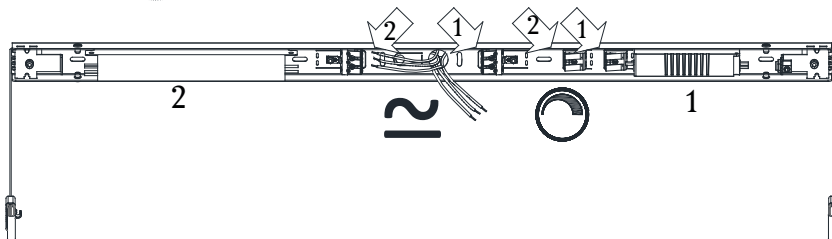
2 circuits



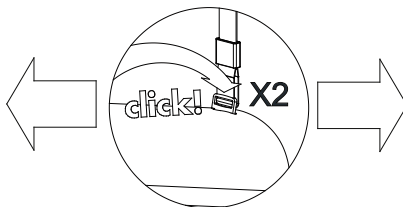
circuit + 2  
circuit 1



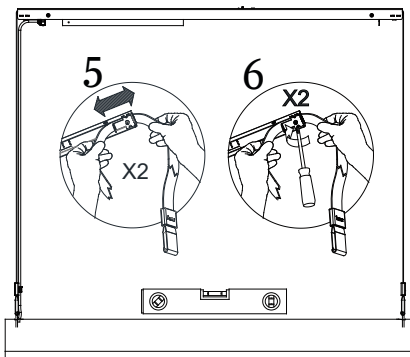
9



10



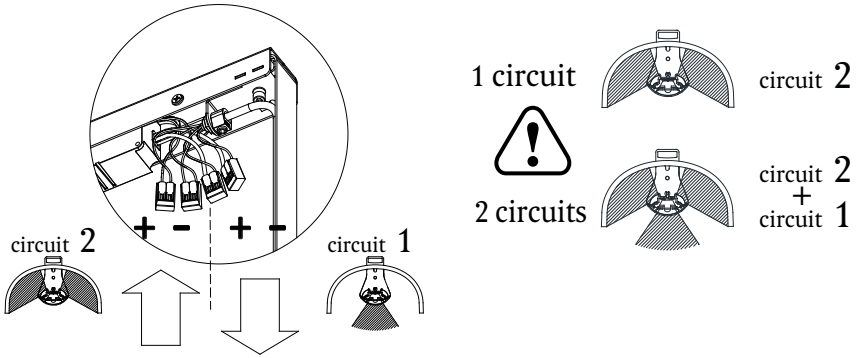
11



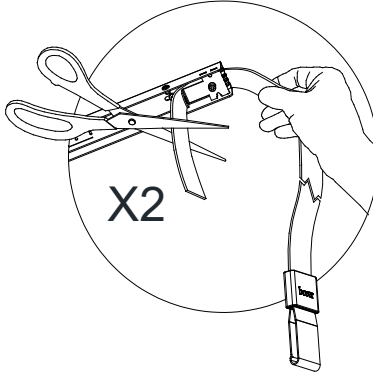
Read all the instructions-Save all the instructions Lisez toutes les instructions - Conservez toutes les instructions



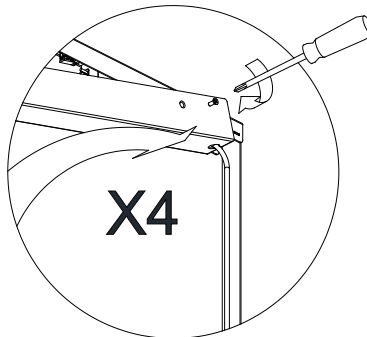
12



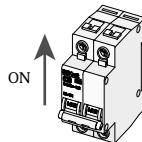
13



14

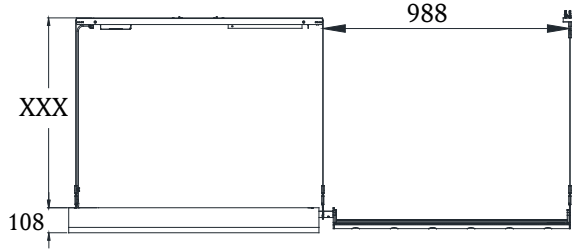


15

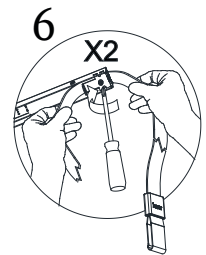
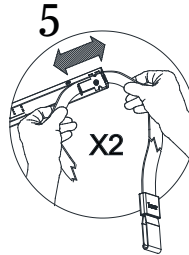
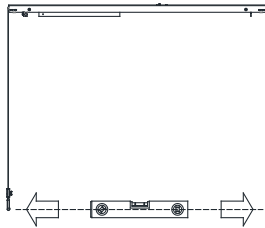




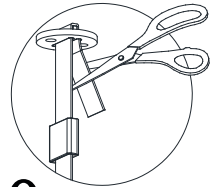
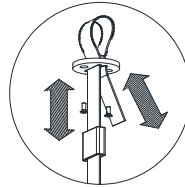
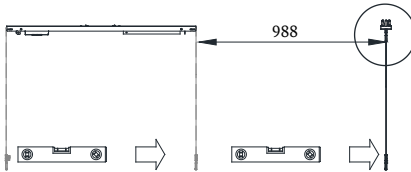
7



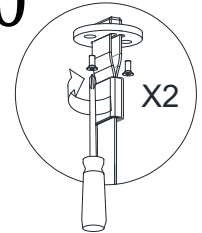
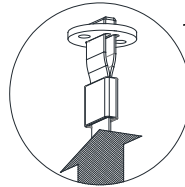
8



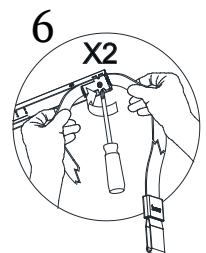
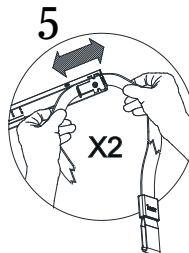
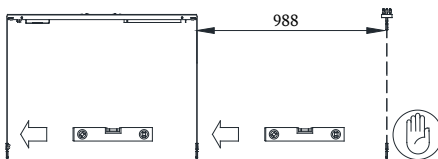
9



10



11







1 circuit



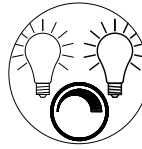
circuit 2



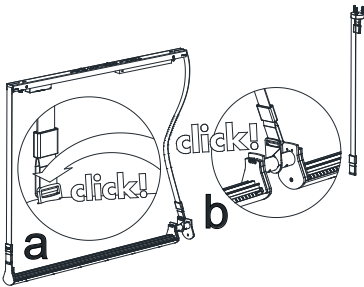
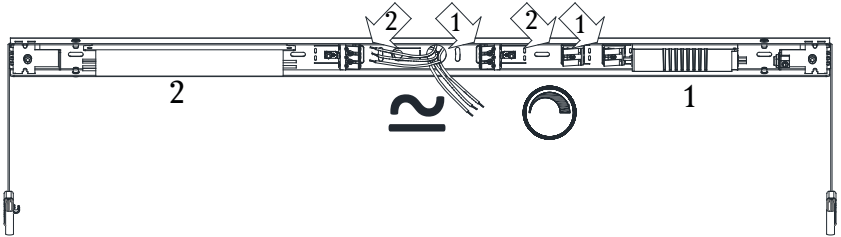
2 circuits



circuit 2  
+  
circuit 1



# 12

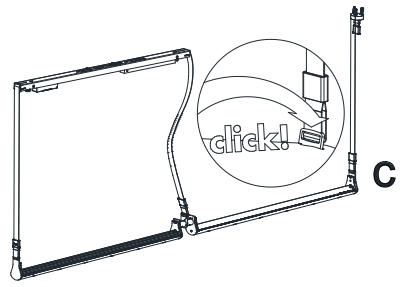


click!

click!

a

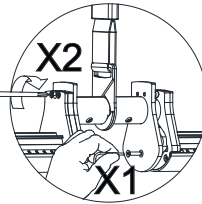
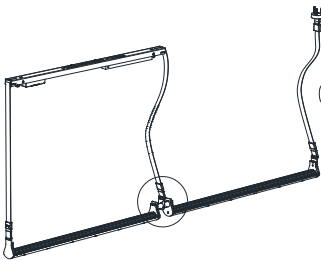
b



click!

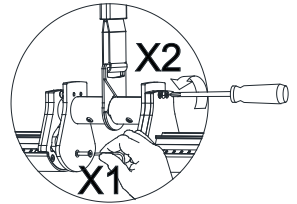
c

# 13



X2

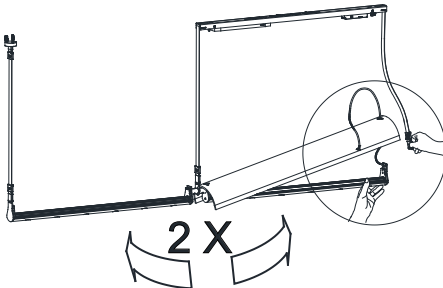
X1



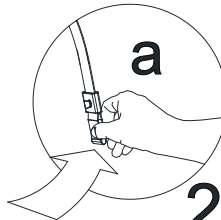
X2

X1

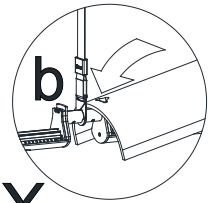
# 14



2 X

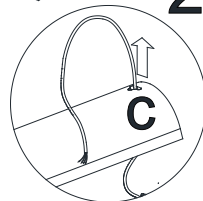


a

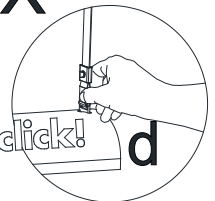


b

2 X



c

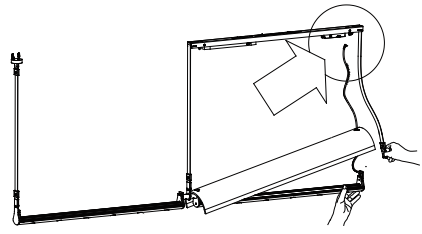


click!

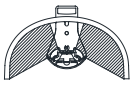
d



15



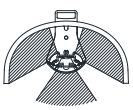
1 circuit



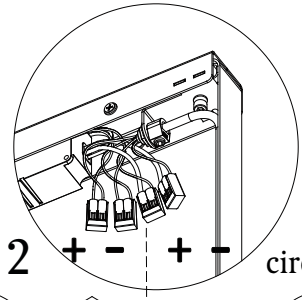
circuit 2



2 circuits



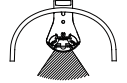
circuit 2  
+  
circuit 1



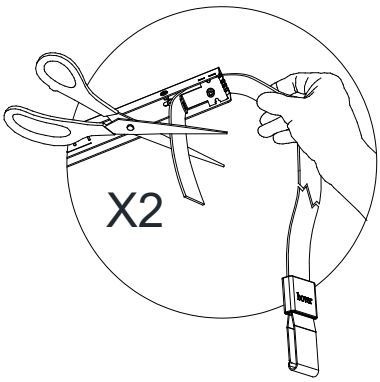
circuit 2

+ - + -

circuit 1

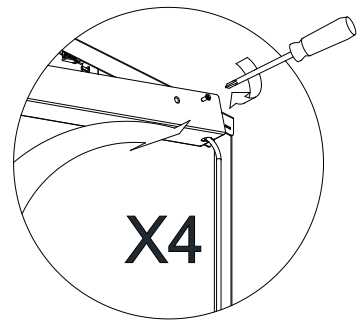


16



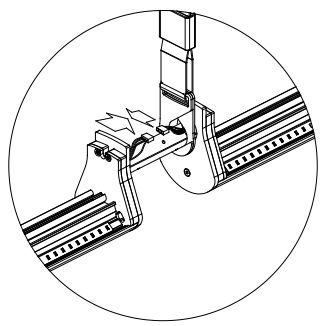
X2

17

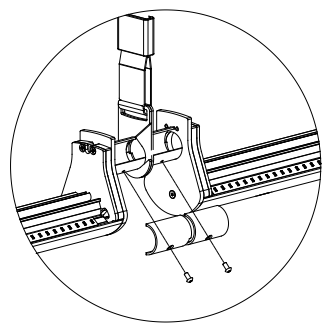


X4

18

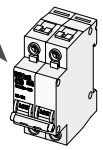


19



20

ON





# bover

barcelona lights

Luz directa / Direct lighting

Este producto contiene una fuente luminosa de la clase de eficiencia energética: F

*This product contains one light source of energy efficiency class: F*

Código BOVER / BOVER Code: BOV075

Número de registro EPREL / EPREL registration number : 1611836



Fuente de luz reemplazable por un profesional.

*Replaceable light source by a professional.*



Mecanismo de control reemplazable por un profesional.

*Replaceable control gear by a professional.*

**ENERGY**

**BOVER**  
BOV075

A  
B  
C  
D  
E  
**F**  
G

**3**  
kWh/1000h

2019/2015

# bover

barcelona lights

Luz indirecta / Indirect lighting

Este producto contiene una fuente luminosa de la clase de eficiencia energética: E

This product contains one light source of energy efficiency class: E

Ce produit contient une source lumineuse de la classe d'efficacité énergétique : E

Dieses Produkt enthält eine Lichtquelle der Energieeffizienzklasse: E

Código BOVER / BOVER Code / Code BOVER / Kode BOVER: BOV076

Número de registro EPREL / EPREL registration number /

Numéro d'enregistrement EPREL / EPREL-Registrierungsnummer: 1635204



Fuente de luz reemplazable por un profesional.

Replaceable light source by a professional.

Source lumineuse remplaçable par un professionnel.

Die Lichtquelle kann von einem Fachmann ausgetauscht werden.



Mecanismo de control reemplazable por un profesional.

Replaceable control gear by a professional.

Mécanisme de contrôle remplaçable par un professionnel.

Der Steuermechanismus kann von einem Fachmann ausgetauscht werden.

**ENERGY**

**BOVER**  
BOV076

A  
B  
C  
D  
**E**  
F  
G

**11**  
kWh/1000h

2019/2015

# hover

barcelona lights

Avda. Catalunya 173  
Polígon Ind. Sud  
08440 Cardedeu  
Barcelona, Spain

T. +34 938 713 152  
F. +34 938 462 089  
info@bover.es  
www.bover.es

1231 Collier Road,  
Suite C  
Atlanta, GA 30318  
United States

T. +1 (404) 924 2342  
info@boverusa.com  
www.boverusa.com

