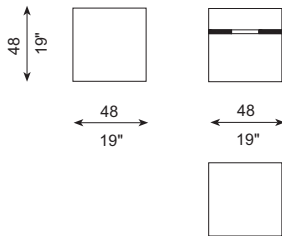


LINEAL

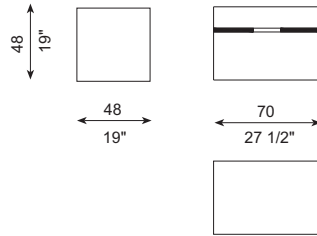
G.Vegni · 2017

DIBUJOS TÉCNICOS · TECHNICAL DRAWINGS

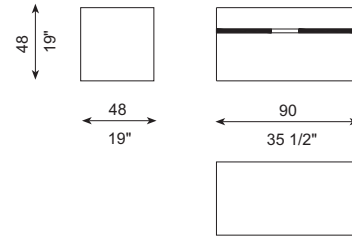
REF. L4-48



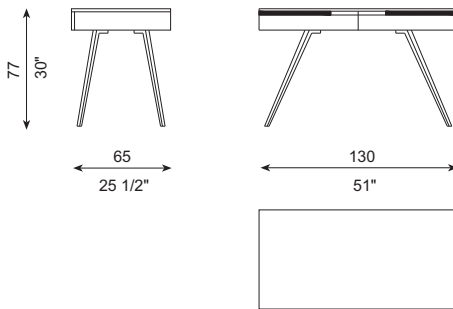
REF. L4-70



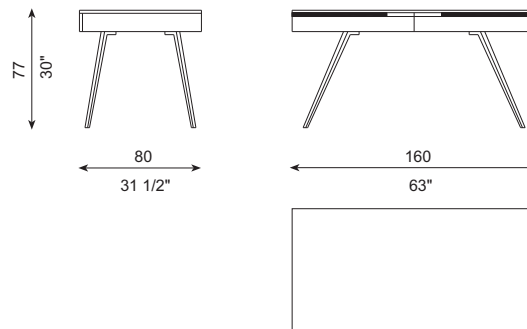
REF. L4-90



REF. L4-ESC 130



REF. L4-ESC 180



ESPECIFICACIONES · SPECIFICATIONS

Estructura de madera chapada en nogal, roble (color a elegir de catálogo) o lacado. Pies en acero cromado brillo, níquel satinado barniz mate o grafito barniz brillo.

Structure in wood veneered (oak, walnut), colour as per our catalogue or lacquered in white. Feet in chromed steel bright finish, mate nickel or bright graphite.

Gestell aus Eiche furniert oder Nussbaum furniert, (Farbton laut Katalog) bzw. weiß lackiert. Fuß aus glänzendem Chromstahl, matten Nickel bzw. glänzendem Graphit.

Structure en bois contreplaqué en chêne ou noyer, couleur selon catalogue ou laquée en blanc. Pieds en acier chromé brillant, nickelé mat ou graphite brillant.