

Sydney

Made Studio



EN

A very impressive piece which stands out in any room as this is a sound and visual island. The architectural dimension of this container gives you a very different experience with its unique spaciousness and elegant finishes. A line of containers with fronts that make them lively and vibrant, and was created for large concepts based on overlapping regular shapes.

SP

Pieza de alto impacto que destaca en su entorno al constituirse en isla sonora y visual. El contenedor adquiere una dimensión arquitectónica, que da la oportunidad de revivir una experiencia distintiva a través de la singularidad de sus amplios volúmenes y acabados elegantes. Una línea de contenedores cuyo frontal lo convierte en un producto vivo y dinámico, concebido para conceptos amplios basados en la superposición de formas regulares.

FR

Pièce à fort impact qui souligne dans son espace car elle constitue une île visuelle et sonore. Le container possède une dimension architecturale qui donne l'opportunité de vivre une expérience différente à travers sa singularité de grands volumes et finitions élégantes. Une collection de containers qui avec leurs façades ceux-ci deviennent un produit vivant et dynamique. Conçu pour le grand Espace par la superposition de formes régulières.

DE

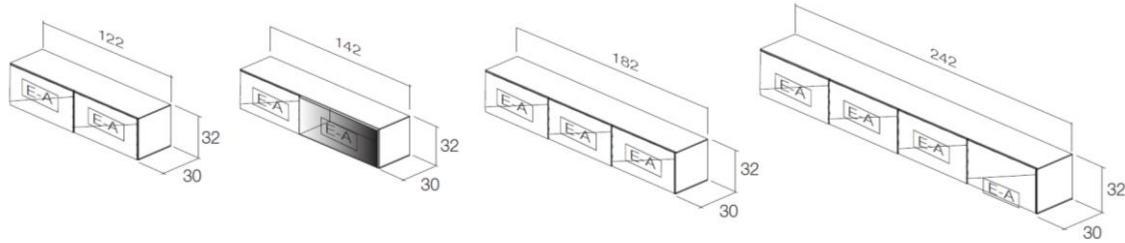
Die Möbel dieser Linie hinterlassen großen Eindruck und heben sich in ihrem Umfeld als wahre klangliche und optische Inseln hervor. Durch die architektonischen Dimensionen dieser Sideboards mit ihren einzigartigen weiten Formen und eleganten Finishes erleben Sie eine ganz neue Raumerfahrung. Diese Linie von Sideboards mit Fronten, durch die ein lebendiges und dynamisches Produkt entsteht, wurde für große Räume konzipiert, deren Design auf der Überlagerung regelmäßiger Formen basiert.

RU

Изделия, имеющие сильный визуальный эффект, мгновенно выделяющиеся в интерьере. Архитектурные формы модулей позволяют насладиться необычностью и своеобразием благодаря их объемности и элегантной отделке. Отличительная характеристика этой коллекции – это фасад, превращающий модули в «живые», динамичные изделия, созданные для разнообразных решений, в основе которых лежит наложение прямых форм.

DIMENSIONS:

Wall units / Módulos altos / Modules suspendus / Oberschrankmodule / Верхние модули



| Cm | Inches | Opening / Apertura / Ouverture / Öffnung / Тип открытия двери |
|---------------|-----------------------|---|
| 122 x 32 x 30 | 48,03 x 12,60 x 11,81 | E |
| 142 x 32 x 30 | 55,91 x 12,60 x 11,81 | E |
| 182 x 32 x 30 | 71,65 x 12,60 x 11,81 | E |
| 242 x 32 x 30 | 95,28 x 12,60 x 11,81 | E |
| 122 x 32 x 30 | 48,03 x 12,60 x 11,81 | A |
| 142 x 32 x 30 | 55,91 x 12,60 x 11,81 | A |
| 182 x 32 x 30 | 71,65 x 12,60 x 11,81 | A |
| 242 x 32 x 30 | 95,28 x 12,60 x 11,81 | A |

E= Pull up / Elevable / Relevable / Oberschrankmodule / Верхние модули

A= Pull down / Abatible / Abattante / klappbar / Открывание вниз

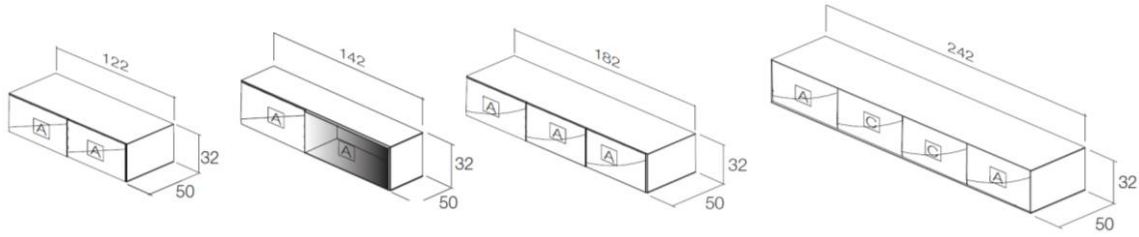


| Cm | Inches | Opening / Apertura / Ouverture / Öffnung / Тип открытия двери |
|---------------|-----------------------|---|
| 122 x 62 x 30 | 48,03 x 24,41 x 11,81 | E-A |
| 182 x 62 x 30 | 71,65 x 24,41 x 11,81 | E-A |

E= Pull up / Elevable / Relevable / Oberschrankmodule / Верхние модули

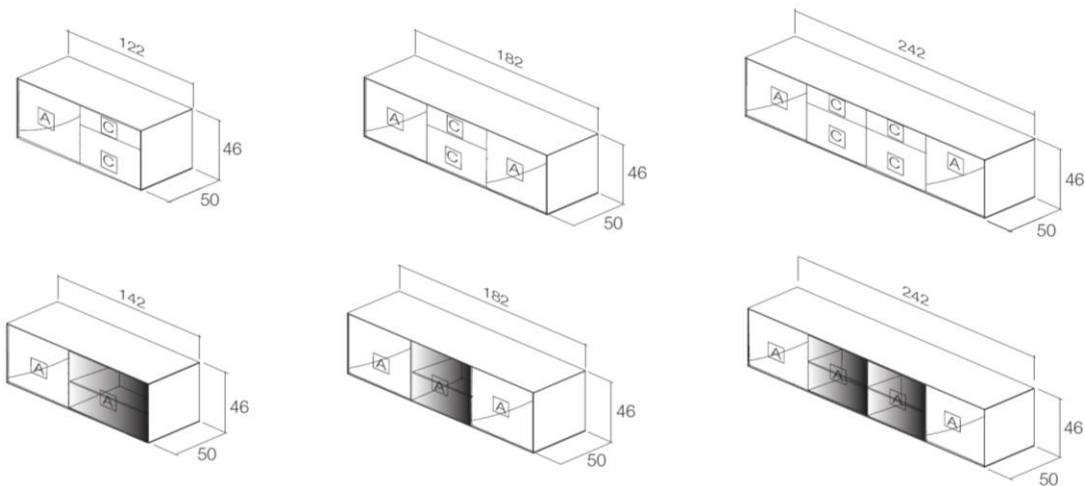
A= Pull down / Abatible / Abattante / klappbar / Открывание вниз

Base units / Módulos bajos / Modules bas / Unterschrankmodule / Нижние модули



| Cm | Inches | Opening / Apertura / Ouverture / Öffnung / Тип открытия двери |
|---------------|----------------------|---|
| 122 x 32 x 50 | 48,03 x 12,60 x 12,6 | A+C |
| 142 x 32 x 50 | 55,91 x 12,60 x 12,6 | C+A |
| 182 x 32 x 50 | 71,65 x 12,60 x 12,6 | A+C+A |
| 242 x 32 x 50 | 95,28 x 12,60 x 12,6 | A+C+C+A |

A= Pull down / Abatible / Abattante / klappbar / Открывание вниз
C= Drawer / Cajón / Tiroir / Schublade / Выдвижной ящик



| Cm | Inches | Opening / Apertura / Ouverture / Öffnung / Тип открытия двери |
|---------------|-----------------------|---|
| 122 x 46 x 50 | 48,03 x 18,11 x 19,69 | A+2C |
| 182 x 46 x 50 | 71,65 x 18,11 x 19,69 | A+2C+A |
| 242 x 46 x 50 | 95,28 x 18,11 x 19,69 | A+4C+A |
| 142 x 46 x 50 | 55,91 x 18,11 x 19,69 | A+A |
| 182 x 46 x 50 | 71,65 x 18,11 x 19,69 | A+A+A |
| 242 x 46 x 50 | 95,28 x 18,11 x 19,69 | A+A+A+A |

A= Pull down / Abatible / Abattante / klappbar / Открывание вниз
C= Drawer / Cajón / Tiroir / Schublade / Выдвижной ящик

Outside box/ Caja Exterior/ Caisson extérieur / Schrankgehäuse außen/ Внешний корпус:

- Veneer or satin / Chapa o Satinado / Plaqué ou satiné / Holzfurnier oder Lack satiniert / Шпон или матовый лак

Interior box/ Caja Interior / Caisson intérieur / Schrankgehäuse innen/ Внутренний корпус:

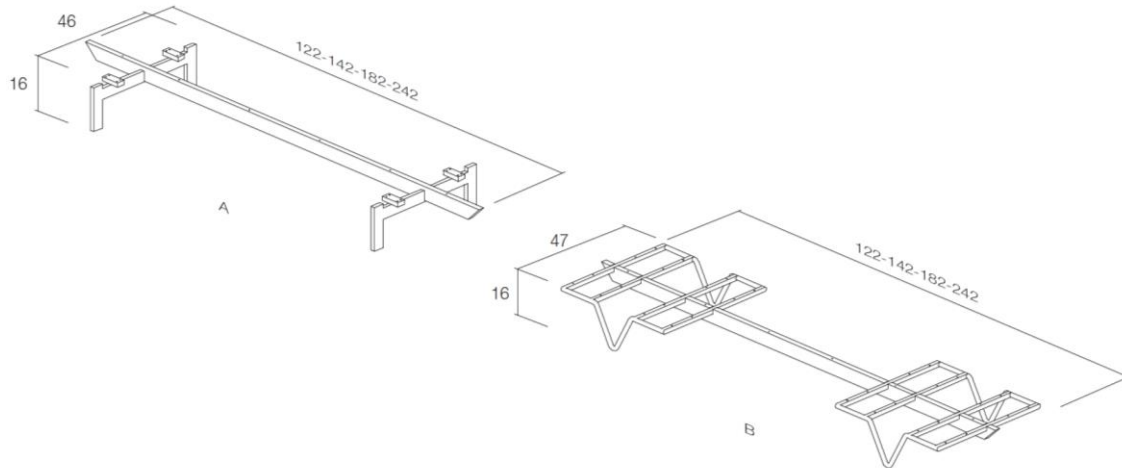
- Tortora or Sarela / Tortora o Sarela / Tortora ou Sarela / Tortora beige oder Sarela grau / Tortora или Sarela

Fronts/ Frontes /Façades Fronten/ Фасады:

- Satin / Satinado / Satin / Satiniert / Матовый

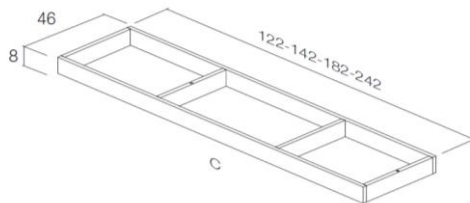
Glas doors aluminium frame is laquered the same colour as the other fronts. / El marco Aluminio de los frentes y cristal, lacado igual que el frente. / Encadrement aluminium façade en verre uniquement disponible en laqué, même couleur que la façade. / Aluminiumrahmen der Glasfronten in Frontfarbe lackiert. / Алюминиевая рамка стеклянных фасадов, покрашенная так же, как спереди.

Legs / Patas / Pieds / Füße / Ножки:



| Type | Cm | Inches |
|------|---------------|----------------------|
| A | 122 x 16 x 46 | 48,03 x 6,30 x 18,11 |
| A | 142 x 16 x 46 | 55,91 x 6,30 x 18,11 |
| A | 182 x 16 x 46 | 71,65 x 6,30 x 18,11 |
| A | 242 x 16 x 46 | 95,28 x 6,30 x 18,11 |
| B | 122 x 16 x 47 | 48,03 x 6,30 x 18,50 |
| B | 142 x 16 x 47 | 55,91 x 6,30 x 18,50 |
| B | 182 x 16 x 47 | 71,65 x 6,30 x 18,50 |
| B | 242 x 16 x 47 | 95,28 x 6,30 x 18,50 |

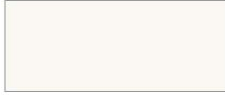
Plinth / Zócalo / Socle / Sockel / Цоколь:



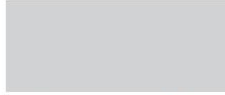
| Type | Cm | Inches |
|------|--------------|----------------------|
| C | 122 x 8 x 46 | 48,03 x 3,15 x 18,11 |
| C | 142 x 8 x 46 | 55,91 x 3,15 x 18,11 |
| C | 182 x 8 x 46 | 71,65 x 3,15 x 18,11 |
| C | 242 x 8 x 46 | 95,28 x 3,15 x 18,11 |

FINISHES:

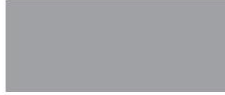
Lacquers



White / Blanco / Blanc



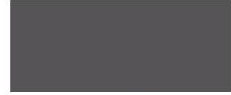
Pearl grey / Gris Perla / Gris Perle



Foggy



Rain



Slate / Pizarra / Ardoise



Stone / Piedra / Stone



Sahara



Mocca



Mink / Visón / Vison



Gold



Terracota / Terre Cuite



Brick



Merlot



Taupe



Black / Negro / Noir



Moss



Salvia



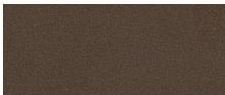
Whale blue / Azul Ballena / Bleu Baleine



Mustard / Mostaza / Moutarde



Navy



Coffee

Natural Veneers



European oak / Roble europeo / Chêne Européen



Leopard oak / Roble Leopard / Chêne Leopard



American walnut / Nogal Americano / Noyer Américain

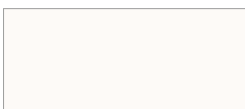


Smoky oak / Roble Fumé / Chêne Fumé

BASE

Legs A + B

Lacquers / Lacas / lacquers



White



Black

Legs C

Lacquers



White / Blanco / Blanc



Pearl grey / Gris Perla / Gris Perle



Foggy



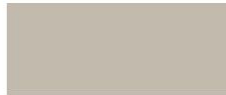
Rain



Slate / Pizarra / Ardoise



Stone / Piedra / Stone



Sahara



Mocca



Mink / Visón / Vison



Gold



Terracota / Terre Cuite



Brick



Merlot



Taupe



Black / Negro / Noir



Moss



Salvia



Whale blue / Azul Ballena / Bleu Baleine



Mustard / Mostaza / Moutarde



Navy



Coffee

DESIGNER:

Made Studio



EN

From more than ten years as Borja Garcia Studio, Made borns in 2017 as a consequence of our professional evolution and growth.

From more than ten years as Borja Garcia Studio, Made borns in 2017 as a consequence of our professional evolution and growth.

This new brand takes the experience and career from the previous studio and includes new ways of understanding the project, with new perspectives and maturity. This new platform will allow us to be bold and get the aims of new case studies. Our team combines industrial design and architecture professional profiles that join their capabilities to offer panoramic vision results. The result is a professional career of more than 10 years of experience endorsed by many international awards, such as the Red Dot Design Award or the Delta Awards, as well as a prolific activity in exhibitions and publications all over

SP

Tras más de 10 años de trayectoria profesional como Borja García Studio, Made Studio nace en 2017 como consecuencia de nuestra evolución y crecimiento profesional.

Expresamos nuestra experiencia en diseño de producto y en arquitectura a través del trabajo hecho con extremo cuidado desde el concepto hasta el último detalle.

La nueva estructura coge la experiencia y recorrido del estudio anterior y añade nuevas formas de entender el proyecto, con nuevas perspectivas y una madurez revisada y refundada, lo que nos permite acoger los proyectos con experiencia y valentía. Nuestro equipo combina profesionales del diseño industrial y de la arquitectura que suman sus fuerzas para ofrecer visión panorámica en los proyectos. El resultado es una experiencia dilatada

FR

Après 10 ans de trajectoire professionnelle sous le nom de Borja Garcia Studio, Made Studio est né en 2017 à la suite de notre évolution et développement professionnel.

Nous exprimons notre expérience en design de produit et architecture à travers un travail extrêmement soigné depuis sa conception jusqu'au dernier détail.

La nouvelle structure accueille l'expérience et la trajectoire de l'antérieur studio et ajoute de nouvelles formes pour comprendre les projets avec de nouvelles perspectives et une maturité révisée refondée ce qui nous permet d'accueillir des projets avec l'expérience et le courage nécessaires. Notre équipe combine des professionnels du design industriel et d l'architecture qui joignent leurs forces pour offrir une vision panoramique des projets. Le résultat est une

DE

Nach mehr als 10 Jahren Berufserfahrung als Borja García Studio, wurde 2017 als Folge unserer professionellen Entwicklung und unseres beruflichen Wachstums Made Studio gegründet.

Wir bringen unsere Erfahrung in Produktdesign und Architektur zum Ausdruck indem wir unsere Arbeit vom Konzept bis hin zum letzten Detail mit größtmöglicher Sorgfalt leisten.

Die neue Studiostruktur basiert auf der Erfahrung und dem Weg des vorherigen Studios, und erweitert das Verständnis des Projekts um neue Perspektiven und eine neu überdachte und gegründete Reife, die es uns ermöglicht, an neue Projekte mit Erfahrung und Mut heranzugehen. Unser Team bringt Industriedesigner und Architekten zusammen, die es mit vereinten Kräften schaffen Projekte von einem allgemeinen Überblick her zu entwickeln. Das Ergebnis ist eine langjährige Erfahrung,

RU

После более чем 10 летней карьеры как Borja García Studio, в 2017 году появилась Made Studio как результат своей эволюции и профессионального роста.

Мы делимся нашим опытом в дизайне и архитектуре посредством работы, проделанной с особой тщательностью, от общей концепции и до последней детали.

В нашей новой структуре используется опыт и результаты предыдущих разработок и добавляются новые способы восприятия проекта, с новыми перспективами и с обоснованной зрелостью, что позволяет нам реализовывать проекты, опираясь на наш опыт и профессиональную смелость. В нашей команде работают квалифицированные специалисты промышленного дизайна и архитектуры которые аккумулируют свои усилия для создания панорамного видения проектов. В результате мы имеем обширный и многогранный опыт, подтвержденный

the world.

We would like to improve our environment, make life easier and balanced; and we are mad about it, seriously. Our core is Function and our attitude is Emotion, always looking forward to get the extraordinary from the ordinary.

y contrastada con numerosos premios nacionales e internacionales, como el Red Dot Design Awards, los premios Delta o los premios ADCV, así como una prolífica actividad en exposiciones y publicaciones por todo el mundo.

Hacemos arquitectura y productos para las personas. Queremos mejorar nuestro entorno, hacer la vida más fácil, equilibrada, sensata y eficaz. Desde la razón y la emoción, buscamos siempre obtener lo extraordinario de la discreción.

solide expérience et contrastée avec des prix nationaux et internationaux comme le Red Dot Design Awards, les prix Delta et prix ADCV ainsi comme une activité prolifique dans des expositions et publications partout dans le monde.

Faire de l'architecture et des produits pour les individus. Nous voulons améliorer notre environnement pour faire la vie plus facile équilibrée, raisonnable avec une meilleure efficacité. Depuis la raison et les émotions on cherche toujours à obtenir ce qui est extraordinaire dans la discrétion.

die mit zahlreichen nationalen und internationalen Designpreisen wie dem Red Dot Design Award, den Delta Awards oder den ADCV Awards ausgezeichnet wurde, sowie eine rege Teilnahme an Ausstellungen und Publikationen weltweit.

Wir schaffen Architektur und Produkte für Menschen. Wir wollen unser Lebensumfeld verbessern, das Leben einfacher, ausgeglichener, sinnvoller und effizienter gestalten. Wir versuchen immer aus Vernunft und Emotionen das Außergewöhnliche der Diskretion zu schaffen.

многочисленными национальными и международными наградами, такими, как Red Dot Design Awards, Delta Awards или ADCV Awards, а также плодотворной деятельностью на выставках и публикациями по всему миру.

Мы создаем архитектуру и продукты для людей. Нашей целью являются улучшить окружающую среду, сделать жизнь более простой, сбалансированной, разумной и эффективной. На основе гармонии разума и эмоций мы стремимся к небывалой свободе самовыражения.