

t-3820

493038201

Surface canopy R30

t-3820S

circ

Metallic ceiling light providing direct and indirect light. Shade is made of a satinated glass. Each shade can be mounted at the desired position by adjusting length and direction of the electrical wire.

There is the possibility to create different compositions. Also the possibility of choosing between surface canopy or recessed canopy, the second option requires dropped ceiling (Ø 45mm drill).

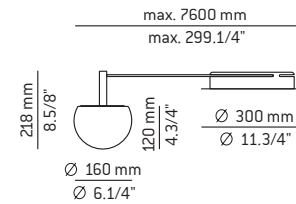
Plafón metálico con luz directa e indirecta y pantallas de cristal.

Cada pantalla se puede montar en la posición deseada ajustando la longitud y la dirección del cable eléctrico. Posibilidad de crear diferentes composiciones.

Posibilidad de escoger entre tapapared de superficie o tapapared empotrado, la segunda opción requiere falso techo (Ø 45mm de agujero).

t-3820S     

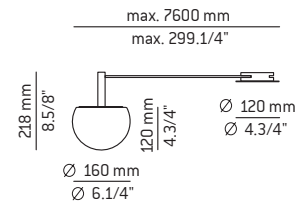
t-3820R     



Recessed canopy R12

t-3820R

circ



WE RECOMMEND TO READ THE INSTRUCTIONS ENTIRELY BEFORE BEGINNING THE INSTALLATION
PLEASE SAVE THE INSTRUCTIONS FOR FUTURE REFERENCE

- * Make sure the power has been disconnected before installing the fixture.
- * Lighting fixtures should be installed only by qualified personnel.
- * Assure yourself that the bulb never exceeds the maximum wattage specified on the label.
- * For indoor use only.
- * Do not use alcohol or solvents to clean the lamp
- * For your convenience, assembly by two people is recommended.

Warning

Do not look directly into any LED source.
This lamp must be installed by a electrician certified.
Assembly by two people is recommended.

The light source of this luminaire is not replaceable.
Once the light source's lifecycle ends, you may contact the manufacturer.
230V/P.F Tends to 1
The flexible outer cable of this luminaire cannot be replaced; in the event that it is damage, the luminaire must be dismantled or sent to the factory for repair.

LE RECOMENDAMOS LEA LAS INSTRUCCIONES ANTES DE PROCEDER A LA INSTALACIÓN
GUARDE LAS INSTRUCCIONES PARA FUTURAS REFERENCIAS

- * Asegúrese de que la corriente está desconectada antes de conectar el aparato.
- * El montaje de luminarias debe ser efectuado solamente por personal técnico.
- * No utilizar bombillas con potencia superior a la indicada en la etiqueta.
- * Únicamente para uso en interiores.
- * Para limpieza no utilizar alcohol ni disolventes
- * Recomendamos la intervención de 2 personas para el montaje de la lámpara.

Atención

No mirar directamente a los LED.
Esta lámpara debe ser instalada por un profesional.
Recomendamos dos personas para el montaje.

La fuente de luz de esta luminaria no es reemplazable.
Cuando la fuente de luz alcance el final de su vida, debe ponerse en contacto con el fabricante para su reparación . 230V/ F.P Tiende a 1
El cable flexible exterior de esta luminaria no puede sustituirse; en el caso de que esté dañado, la luminaria debe ser destruida o enviada a fábrica para su reparación.

Assembly instructions / Instrucciones

1 - Only for surface canopy R30:

Unscrew the canopy cover (A) by turning it to separate it from its mounting bracket (B). Run the electrical cables through the hole of the mounting bracket and fix it to the ceiling.

Figure 1 (R30)

1 - Sólo para tapapared de superficie R30:

Desenroscar la tapa (A) del tapapared para liberar la sujeción (B). Pasar el cable eléctrico de la red por el agujero central de la sujeción y fijarla al techo.

Figura 1 (R30)

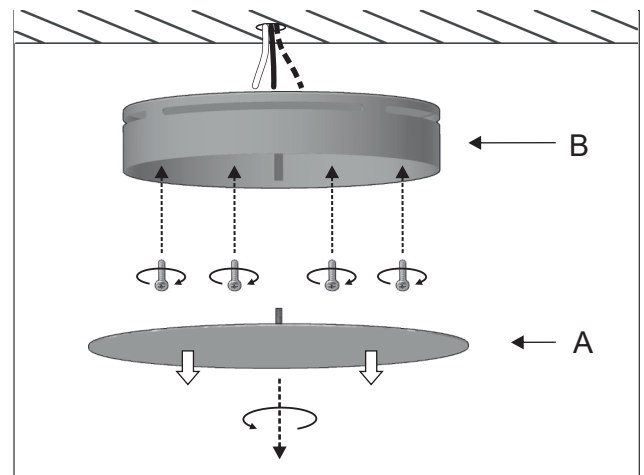


Figure 1 (R30)

1 - Only for recessed canopy R12:

Connect the remote drivers to the electrical wires and insert them into the false ceiling. Keep in mind the driver connections to connect the shades later:

1 single driver for compositions from 1 to 3 shades.

2 drivers for compositions from 4 to 6 shades.

Unscrew the cover (A) to release the mounting bracket (B).

Run the main electrical cable through the central hole of the mounting bracket and fix it to the ceiling.

Figure 1 (R12)

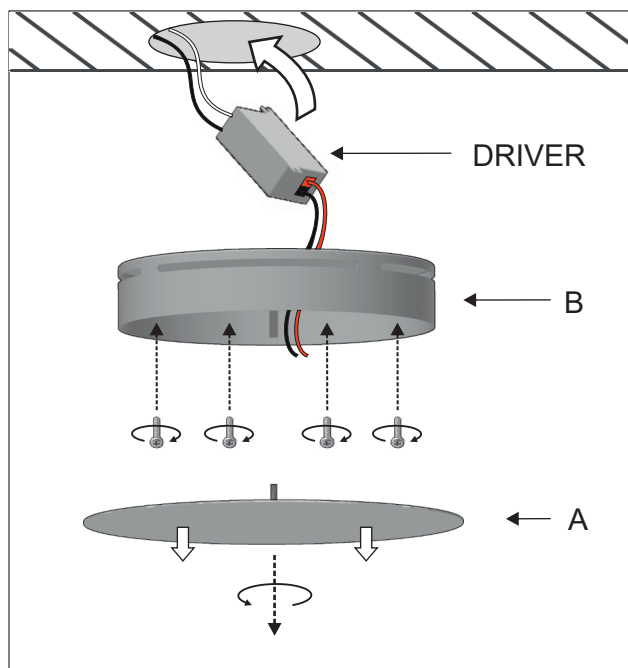


Figure 1 (R12)

1 - Sólo para tapapared empotrado R12:

Conectar los drivers a la corriente eléctrica e introducirlos en el falso techo. Tener en cuenta los cables de salida del driver para conectar posteriormente las pantallas:

1 único driver para composiciones de 1 a 3 pantallas.

2 drivers para composiciones de 4 a 6 pantallas.

Desenroscar la tapa (A) del tapapared para liberar la sujeción (B).

Pasar el cable eléctrico del driver por el agujero central de la sujeción y fijarla al techo.

Figura 1 (R12)

2 - Attach the stem (C) to the shade (G) by introducing the cable (F) through the stem (C).

Figure 2

2 - Acoplar el brazo (C) a la pantalla (G) introduciendo el cable (F) por el interior del brazo (C).

Figura 2

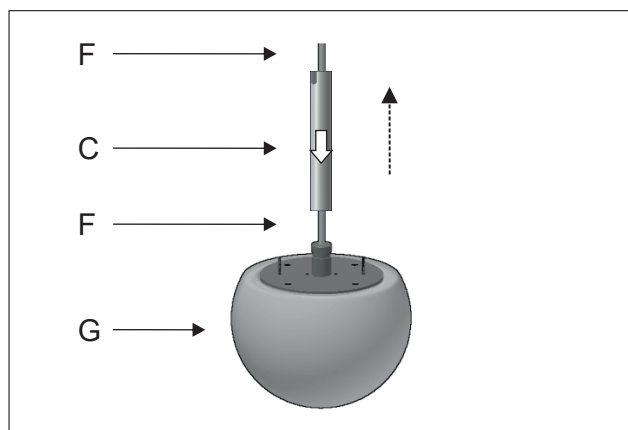


Figure 2

3 - Screw the cable holder (D) at the desired point in the ceiling. When creating a composition, we recommend to previously mark the heads' positions in order to get the desired figure.

Attention: Make sure that the cable outlet points towards the mounting bracket (B). Figure 3

3 - Atornillar el sujetacables (D) en el punto deseado del techo. En caso de crear una composición, aconsejamos marcarlos previamente para conseguir la figura deseada.

Atención: Tener en cuenta que la salida del cable quede enfocada hacia la sujeción (B). Figura 3

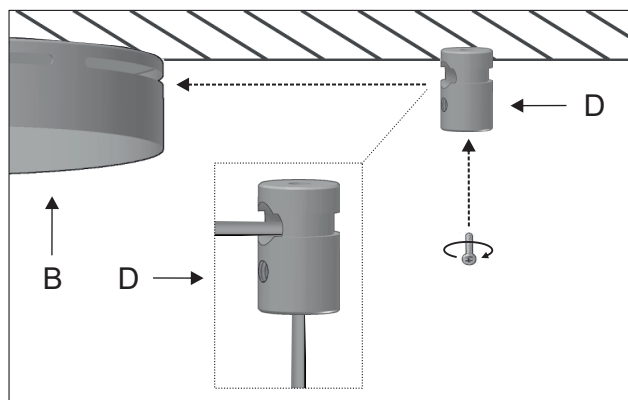


Figure 3

- 4 - Unscrew the allen screw (E) from the cable holder without removing it. Insert the cable (F) of the shade (G) through the bottom of the cable holder (D) and pull it through the side hole. Tighten the cable (F) until the stem (C) is completely pressed against the ceiling and screw the allen screw (E) again to secure the cable. Figure 4

Attention: Follow steps 4 and 5 in sequence. The shade will not be fixed until after step 5.

- 4 - Desenroscar el espárrago (E) del sujetacables sin sacarlo. Introducir el cable (F) de la pantalla (G) por la parte inferior del sujetacables (D) y sacarlo por el agujero lateral. Tensar el cable (F) hasta que el brazo (C) quede presionado contra el techo y roscar el espárrago (E) para fijar el cable. Figura 4
- Atención:** Realizar los pasos 4 y 5 seguidos. La pantalla no quedará fijada hasta después del paso 5.

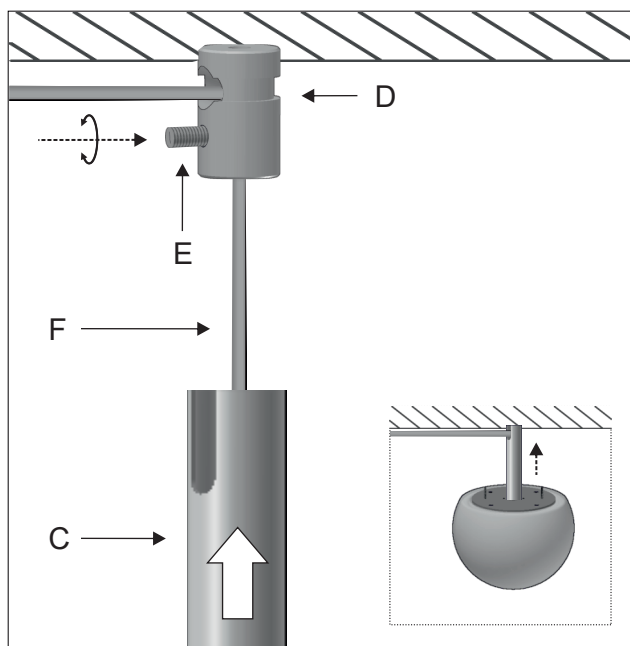


Figure 4

- 5 - Insert the cable (F) coming from the cable holder (D) through the mounting bracket's lateral slot (B) and also through the cable holder (H). Tighten the cable with your hands and screw in the cable holder allen screw (H) to fasten the lamp's cable. To make the cable straight and tight, make sure the cable holder (H) presses on the inner wall of the mounting bracket. Repeat the process for each shade.

Figure 5

- 5 - Introducir el cable (F) procedente del sujetacables (D) por la ranura lateral de la sujeción (B) y por el pinzacables (H). Tensar el cable con las manos y roscar el espárrago del pinzacables (H) para fijar el cable de la lámpara. Procurar fijar el cable con el pinzacables al máximo de presionado contra la ranura de la sujeción.

Repetir el proceso para cada pantalla.

Figura 5

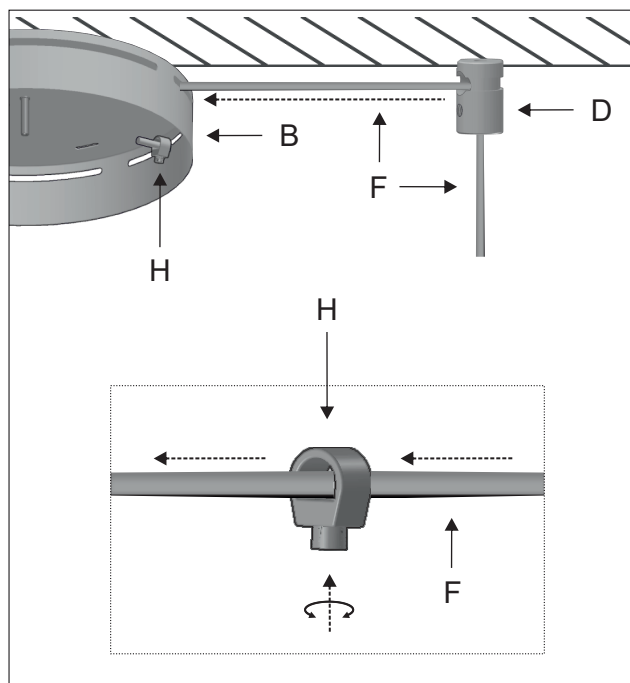


Figure 5

6 - Make the electrical connections following the connection scheme. Figure 6A
 Compositions with more than 1 shade must have serial electrical connection. Note that 1 driver can connect up to 3 shades. Figure 6

Attention: Pay attention to the position of the positive (+) and negative (-) cables to avoid electrical damages. It is essential to use the driver for the installation, otherwise the LED/driver will burn out.

- -> Neutral cable (N)
- -> Live cable (F)
- ... -> Ground cable (G)
- -> Positive cable (+)
- -> Negative cable (-)

6 - Realizar las conexiones eléctricas siguiendo el esquema. Figura 6A
 Las composiciones de más de 1 pantalla deben ser conectadas en serie. Observe que 1 driver puede conectar hasta 3 pantallas. Figura 6B

Atención: respetar la posición de los cables positivos (+) y negativos (-) para evitar fallos eléctricos. Es imprescindible la utilización del driver para la instalación, de lo contrario el LED/driver se quemará.

- -> Cable neutro (N)
- -> Cable fase (F)
- ... -> Cable suelo (G)
- -> Cable positivo (+)
- -> Cable negativo (-)

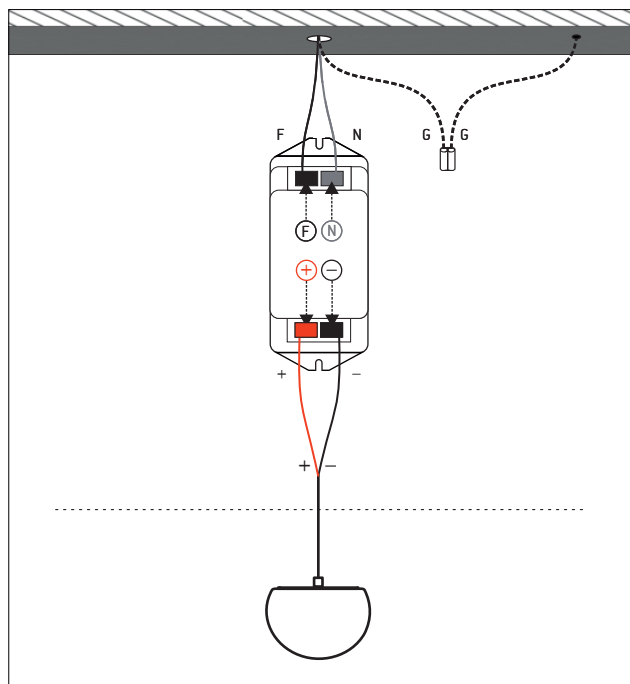


Figure 6A

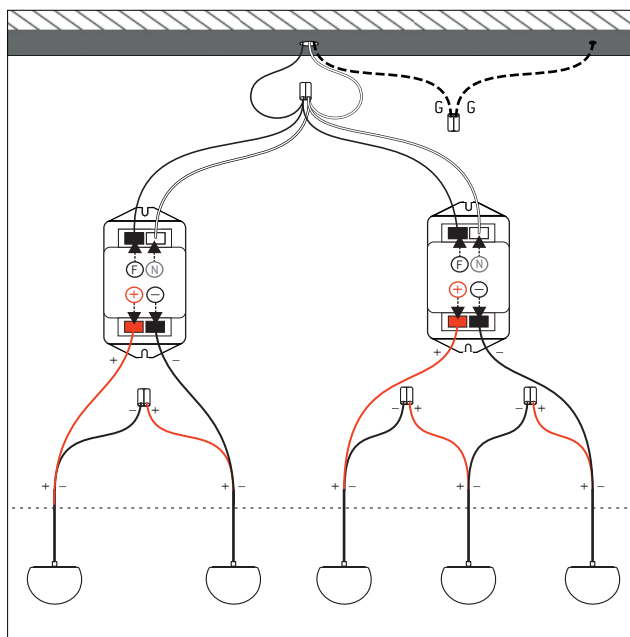


Figure 6B

7 - Screw back the cover (A) previously removed, to attach it to the mounting bracket (B).
 Figure 7

7 - Roscar de nuevo la tapa (A) retirada previamente, para fijarla con la sujeción (B).
 Figura 7

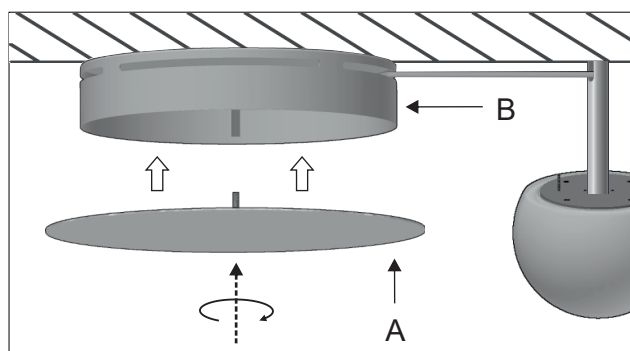


Figure 7