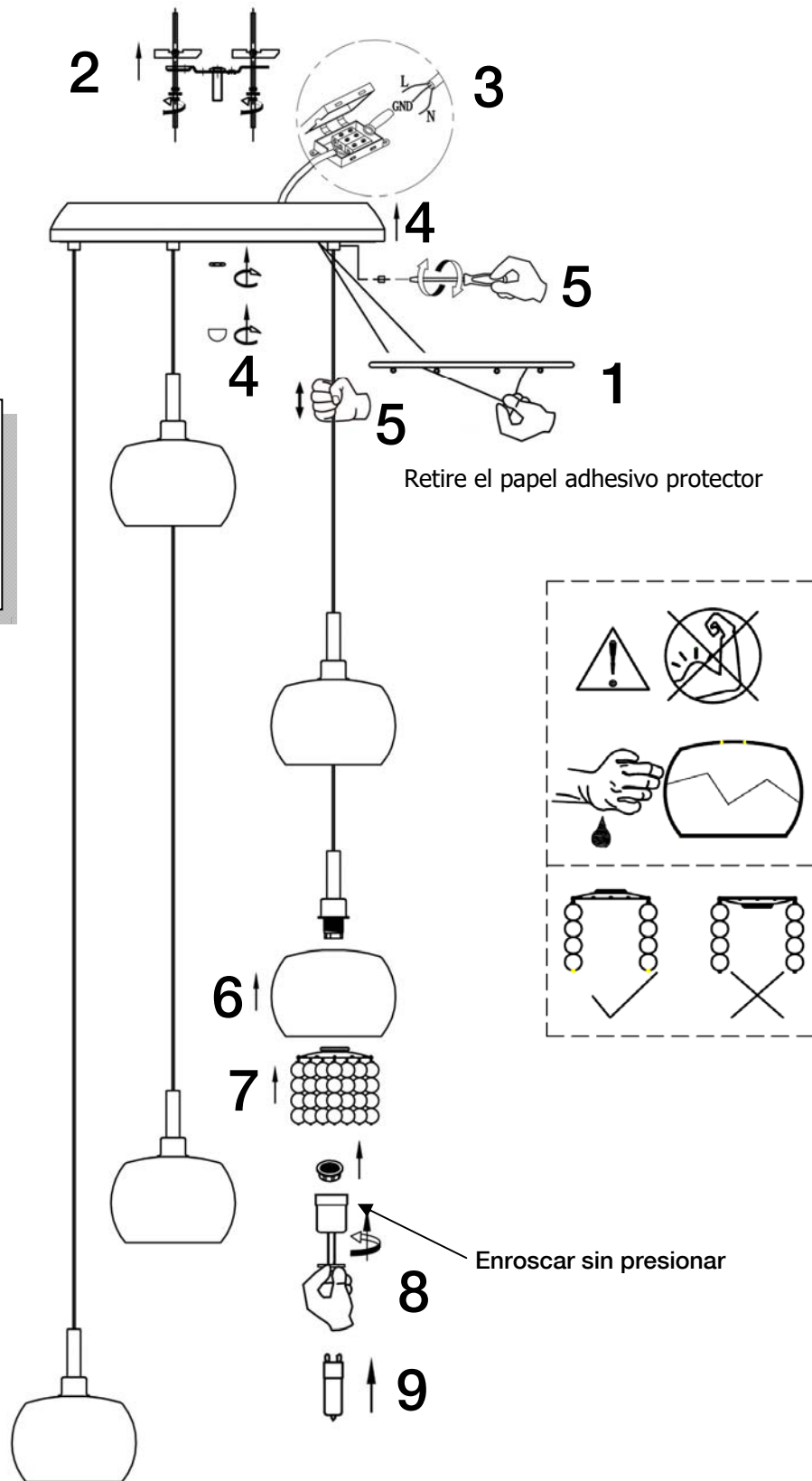
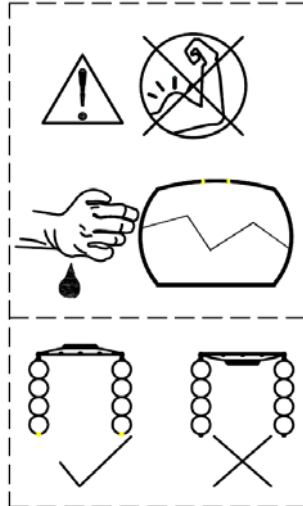


ATENCIÓN: Schuller recomienda la utilización de balancines suministrados en la instalación de este colgante.



LA FABRICACIÓN
ARTESANAL DE ESTA TULIPA
DE CRISTAL PERMITE
LIGERAS IMPERFECCIONES
ACEPTADAS POR NUESTRO
CONTROL DE CALIDAD.

Retire el papel adhesivo protector



NOTA
Colocar las tulipas con la
lámpara fijada al techo.

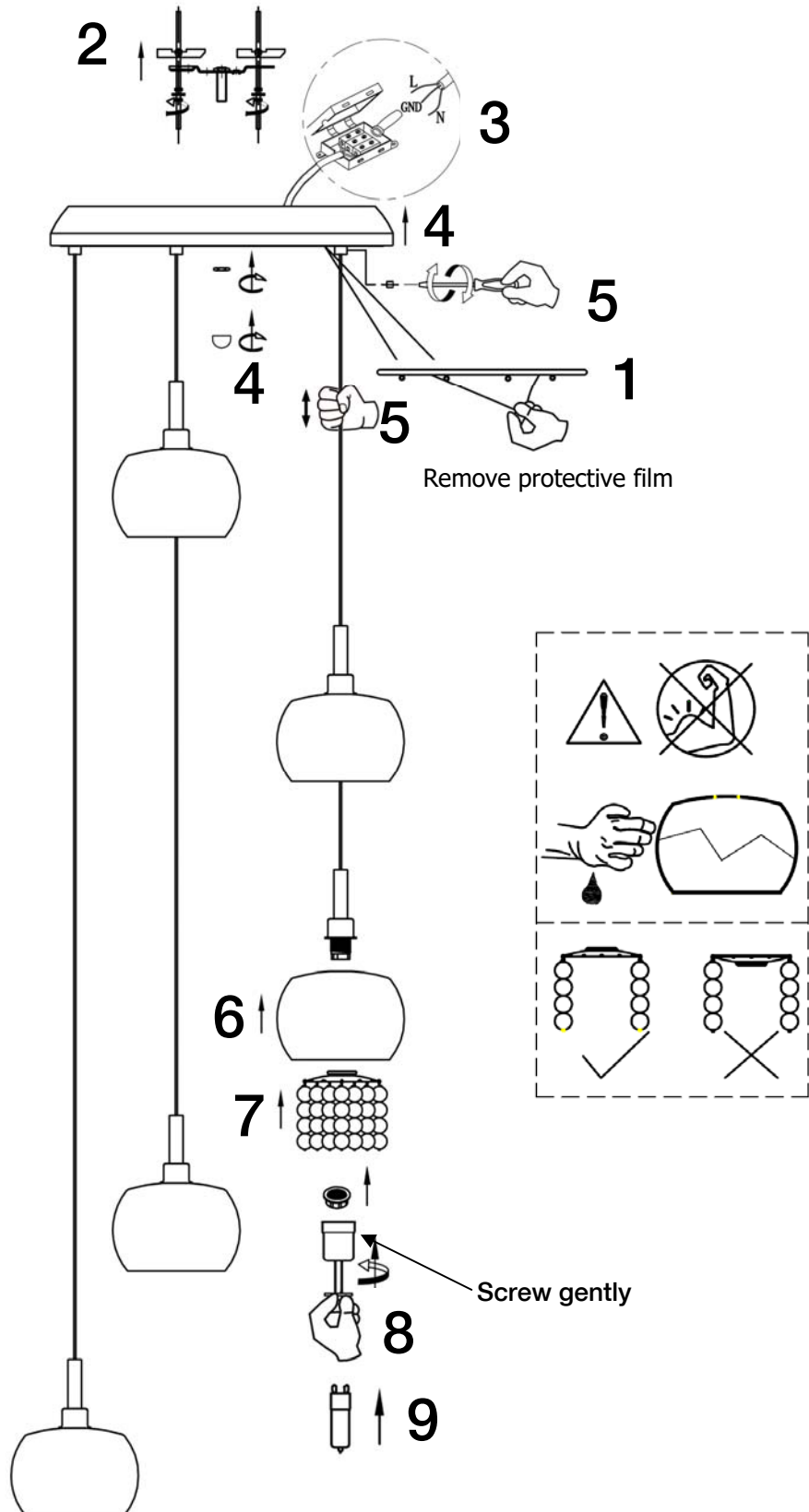
Enroscar sin presionar

NOTA: Para evitar riesgos, si el cable eléctrico de este artículo sufre algún daño, deberá ser reparado por personal cualificado.

Para ver la ficha técnica de producto completa, puedes usar el siguiente código QR:



CAUTION: Schuller recommend to use included special screws when installing this pendant lamp.



CRAFTMAN PRODUCTION
FOR THIS GLASS SHADE
ALLOWS SMALL
IMPERFECTIONS CHECKED
BY OUR QUALITY CONTROL

NB :
Place the glass shades once
the lamp is fixed to the ceiling.

IMPORTANT NOTICE: For safety reasons, if the electrical wire of this item has any damage, it must be repaired by qualified staff.

You may use the following QR code to view the complete technical data sheet of the product:



If you have any technical questions, please do not hesitate to contact our technical Department.
We are at your disposal in our email: irodriguez@schuller.es