













M8*150=6PCS A 	30=4PCS B 	$\phi 8*30=6PCS$ C 	M8*90=2PCS G 	$\phi 20*\phi 10*2=6PCS$ H 	$\phi 17*\phi 8*1=2PCS$ I 
M8*30=5PCS D 	$\phi 15*34=4PCS$ E 	$\phi 60*25=5PCS$ F 	5mm=1PC J 	M8*18=6PCS K 	3.5*14=8PCS L 

FIG.
1

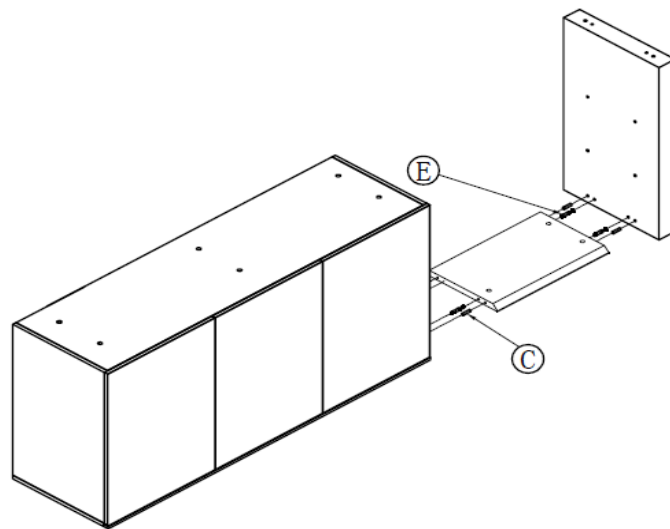


FIG.
2

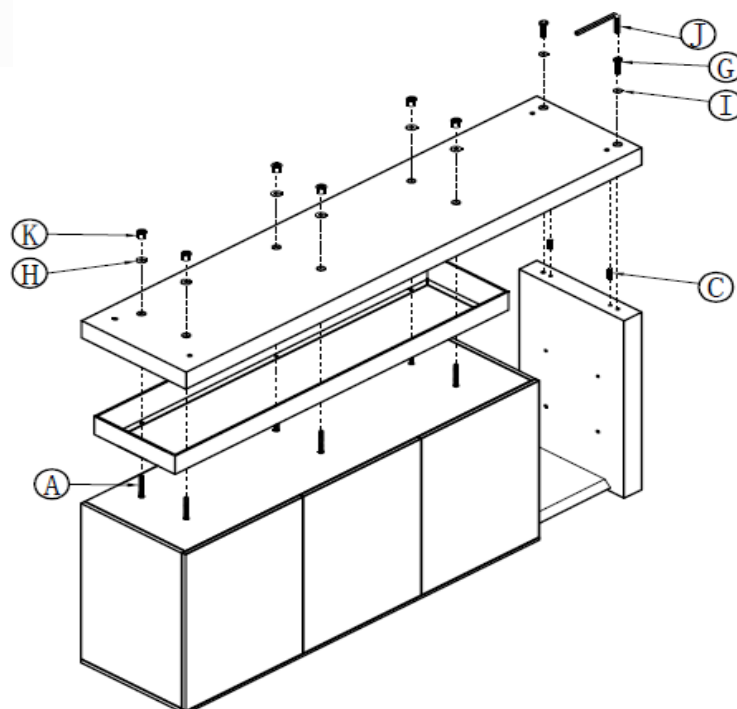


FIG.
3

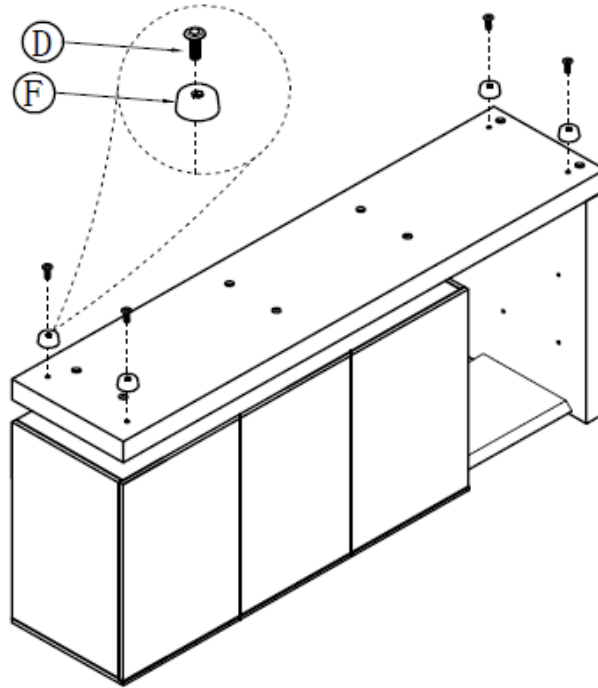


FIG.
4

