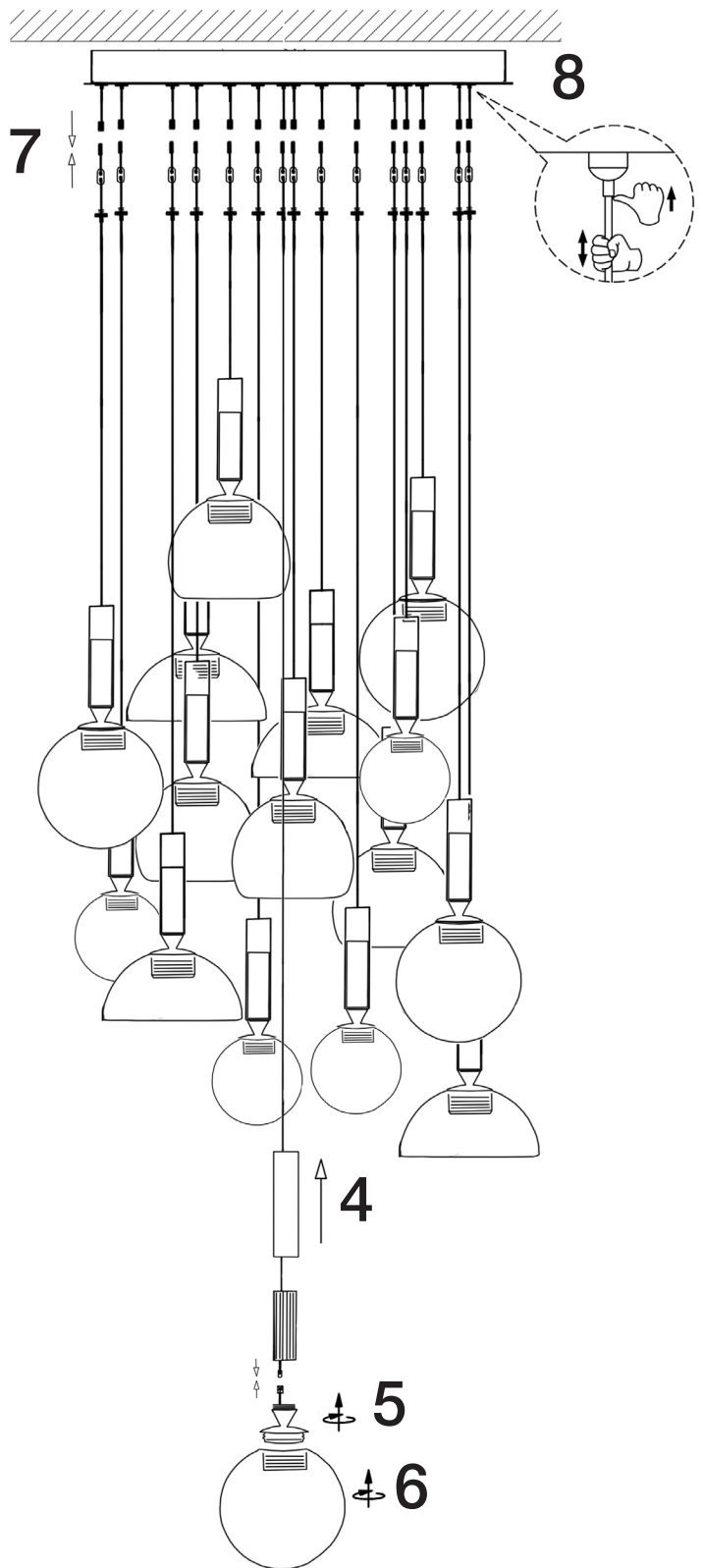
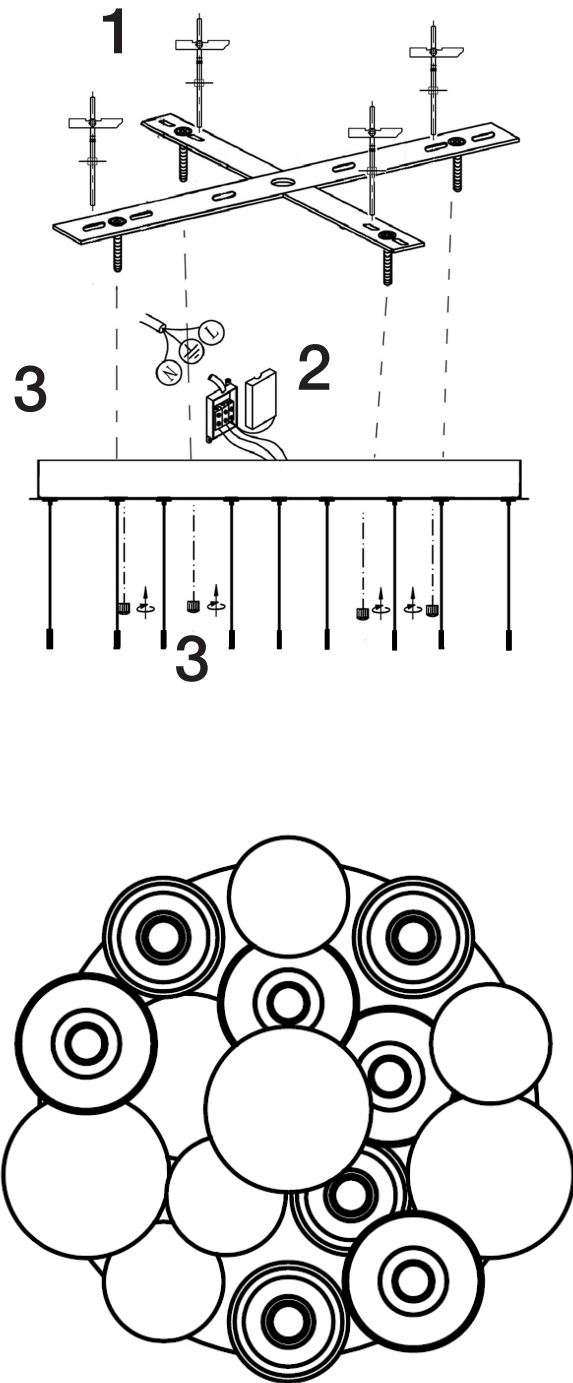




ATENCIÓN: Schuller recomienda que utilice los balancines suministrados en la instalación de esta lámpara.



Colocar las tulipas después de instalar la lámpara al techo en su posición definitiva.

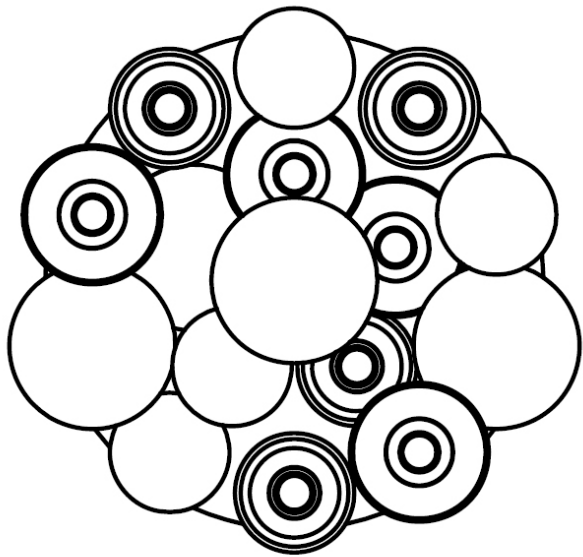
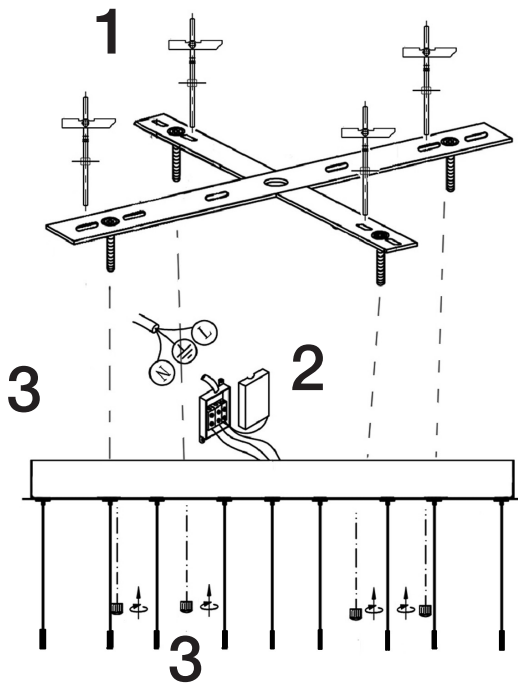
Para ver la ficha técnica de producto completa, puede usar el siguiente código QR:



Para cualquier duda técnica póngase en contacto con nuestro Departamento Técnico.
Estamos a su servicio en nuestro email mperez@schuller.es o en nuestro teléfono 961 601 051



ATTENTION: Schuller recommends to use included special screws when installing this pendant lamp.



Place the glass shades after installing the lamp to the ceiling in its final position.

You may use the following QR code to view the complete technical data sheet of the product:



If you have any technical questions, please do not hesitate to contact our technical Department. We are at your disposal in our email: export@schuller.es

