



18357/0

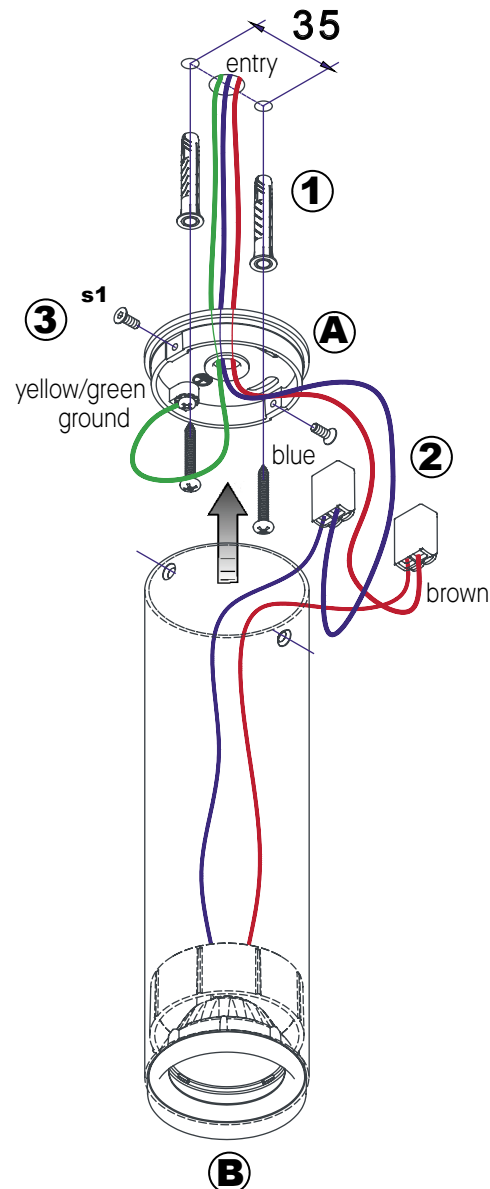
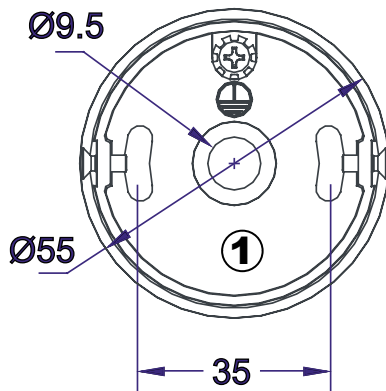
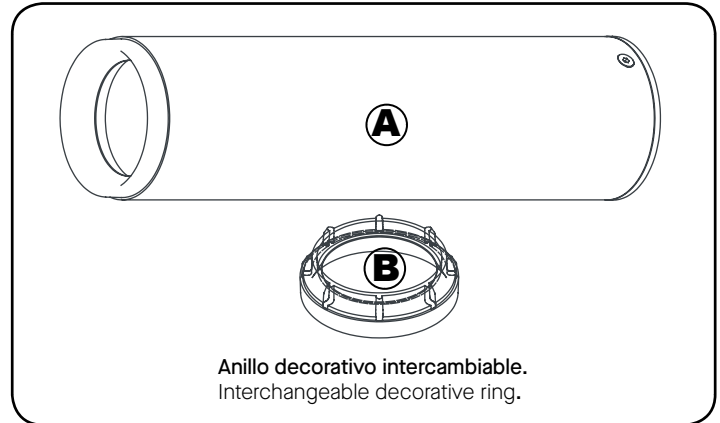
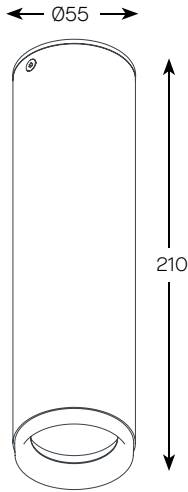
Datos Técnicos

Luminaria fija de superficie
 Corriente de entrada AC 230V 50-60Hz.
 Lámpara LED DOB integrado 7W.
 2700 K, CRI 90, 3 SMC, 665 lumens.

Technical Data

Fixed surface luminaire.
 Input current AC 230V 50- 60Hz.
 Integrated DOB LED 7W.
 2700 K, CRI 90, 3SMC, 665 lumens

Lista de partes. Bill of materials.



- 1** Liberar el soporte de fijación a techo, retirando los tornillos s1.
 Fijar el soporte para techo y pasar los cables eléctricos por el orificio habilitado al efecto.
 1 Release the ceiling fixing bracket, removing the screws s1.
 Fix the ceiling support and run the electric cables through the hole enabled for this purpose.
- 2** Realizar el conexionado a la instalación eléctrica.
 2 Make the connection to the electrical installation.
- 3** Volver a ensamblar el tubo con el aro decorativo en su ubicación original utilizando los tornillos s1.
 3 Reassemble the tube with the decorative ring in its original location using the s1 screws.