



## Gong

Francesc Vilaró

Подвесные светильники Gong LED 27.4W 2700K PHASE CUT Черный 1283lm

### Технические характеристики

Общая мощность светильника: 27.4W

Реальный световой поток: 1283

Lm/W реальное: 47

Коррелированная цветовая температура (КЦТ): 2700K

UGR: <=19

Материал структуры: Сталь

Отделка структуры: Черный

Материал диффузора: Оргстекло

Отделка диффузора: MICROPRISMA, Матовый

Driver-Марка: HEP

Напряжение/Частота: 220-240VAC/50-60Hz

Протокол регулирования: PHASE CUT

Power Factor: 0.98

THD%: 15.7

Срок службы: 50,000h L80B20

Гарантия: 5 годы



### Характеристики освещения

Яркость C0°G65°: 1938

Яркость C90°G65°: 1938

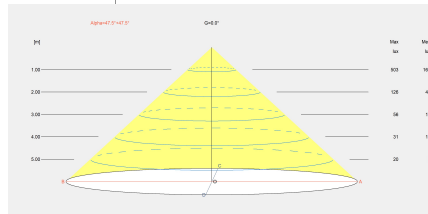
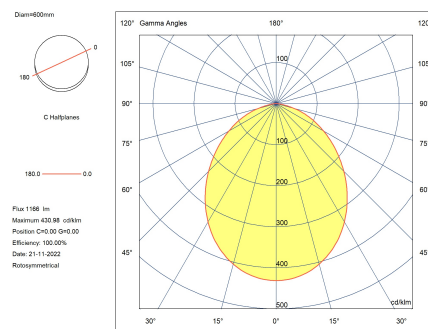
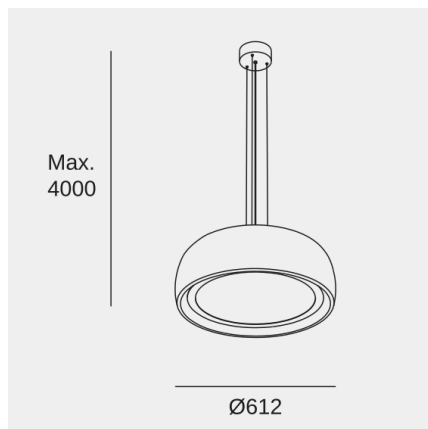
CRI: 90

MacAdam steps: 5

Фотобиологический риск: RG1

UGR	
S=0.250	
Потолок / Ниша	0.7
Стены	0.5
План Рабочего Пространства	0.2
Размеры помещения	X=4H, Y=8H
UGR Поперечный	18.1
UGR Продольный	18.1

Патрон для светильника	Количество	Мощность источника света (W)
LED	1	24.3W



Изображение может не совпадать с артикулом, LedsC4 оставляет за собой право модификации любого из компонентов, из которых сделано изделие. Данные, касающиеся потока, мощности и цветовой температуры, могут быть изменены производителем.



## Gong

Francesc Vilaró

Подвесные светильники Gong LED 27.4W 2700K PHASE CUT Черный 1283lm

### Логистика



x 1

Вес нетто (кг): 6.24

Вес в кг (в упаковке): 10.05

Упаковка: 645mm x 645mm x 340mm

Изображение может не совпадать с артикулом, LedsC4 оставляет за собой право модификации любого из компонентов, из которых сделано изделие. Данные, касающиеся потока, мощности и цветовой температуры, могут быть изменены производителем.