



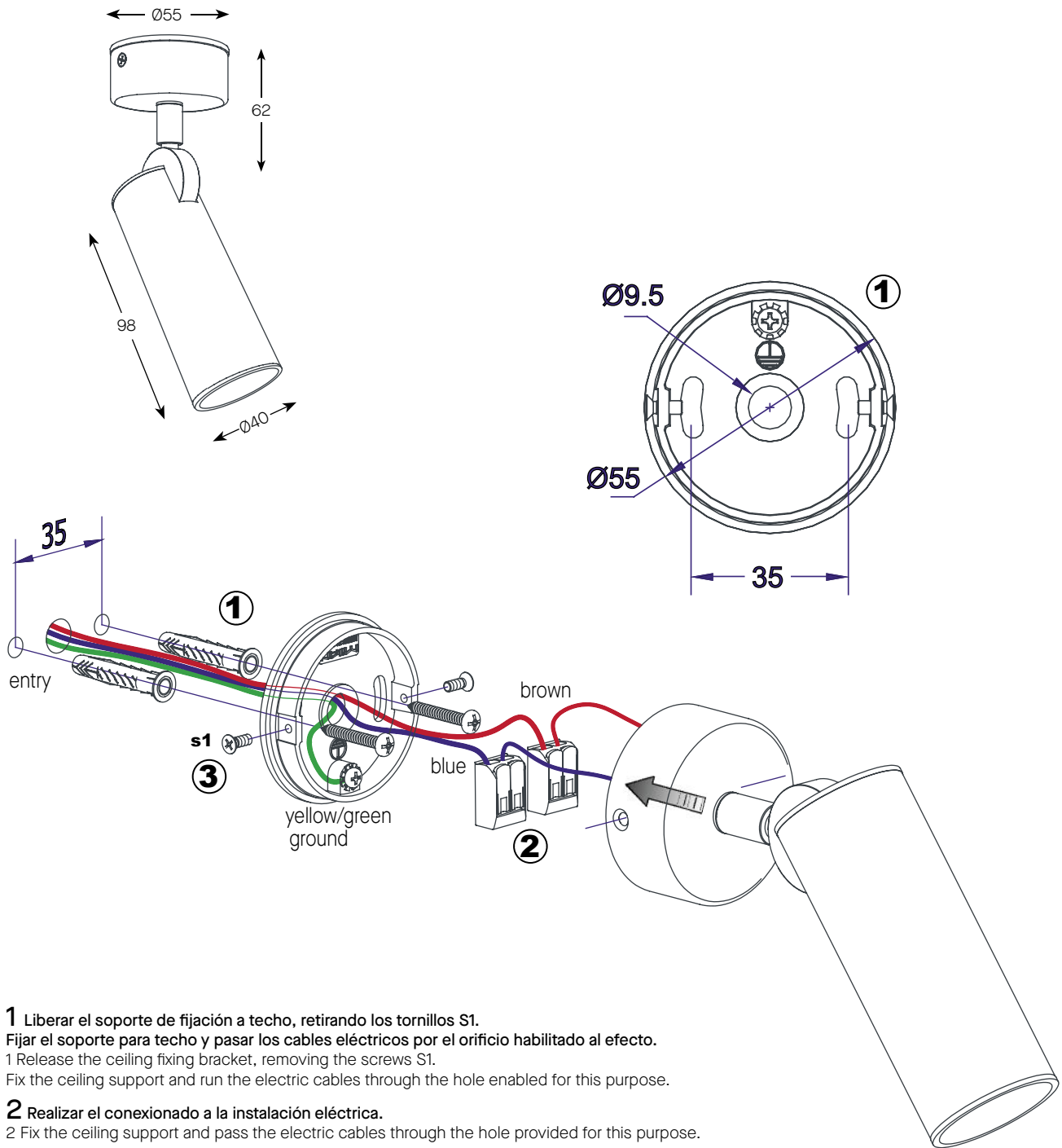
18364/0

Datos Técnicos

Luminaria fija de superficie
 Corriente de entrada AC 230V 50-60Hz.
 Lámpara LED DOB integrado 5W.
 2700 K, CRI 90, 3 SMC, 500 lm.

Technical Data

Fixed surface luminaire.
 Input current AC 230V 50- 60Hz.
 Integrated DOB LED 5W.
 2700 K, CRI 90, 3 SMC, 500 lm.



- 1** Liberar el soporte de fijación a techo, retirando los tornillos S1.
 Fijar el soporte para techo y pasar los cables eléctricos por el orificio habilitado al efecto.
 1 Release the ceiling fixing bracket, removing the screws S1.
 Fix the ceiling support and run the electric cables through the hole enabled for this purpose.
- 2** Realizar el conexionado a la instalación eléctrica.
 2 Fix the ceiling support and pass the electric cables through the hole provided for this purpose.
- 3** Volver a ensamblar el tubo en su ubicación original utilizando los tornillos s1.
 3 Reassemble the tube in its original location using the s1 screws.