



Bravo

Manel Llusçà

Подвесные светильники Bravo LED 42.2W Белый теплый - 3000 K PHASE CUT Золото 3075lm

Технические характеристики

Общая мощность светильника: 42.2W

Реальный световой поток: 3075

Lm/W реальное: 73

Коррелированная цветовая температура (КЦТ): Белый теплый - 3000 K

Угол Оптики /Рефлектора: FLOOD 84°

UGR: <=22

Материал структуры: Алюминий

Отделка структуры: Золото

Материал диффузора: Акрил

Отделка диффузора: Опаловый

Driver-Марка: MEANWELL

Напряжение/Частота: 220-240V/50-60Hz

Протокол регулирования: PHASE CUT

Power Factor: 0.90

Срок службы: 50,000h L80B20

Гарантия: 5 годы



Характеристики освещения

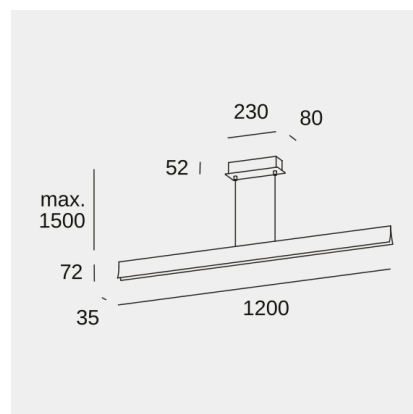
Яркость C0°G65°: 2853

CRI: 80

MacAdam steps: 3

Фотобиологический риск: RG1

UGR		Патрон для светильника	Количество	Мощность источника света (W)	Коррелированная цветовая температура (КЦТ)
S=0.250					
Потолок / Ниша	0.7	LED	1	37W	Белый теплый - 3000 K
Стены	0.5				
План Рабочего Пространства	0.2				
Размеры помещения	X=4H, Y=8H				
UGR Поперечный	19.3				
UGR Продольный	23.7				



Изображение может не совпадать с артикулом, LedsC4 оставляет за собой право модификации любого из компонентов, из которых сделано изделие. Данные, касающиеся потока, мощности и цветовой температуры, могут быть изменены производителем.

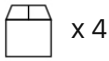


Bravo

Manel Llusçà

Подвесные светильники Bravo LED 42.2W Белый теплый - 3000 К PHASE CUT Золото 3075lm

Логистика



х 4

Вес нетто (кг): 1.88

Вес в кг (в упаковке): 2.92

Упаковка: 150mm x 95mm x 1240mm

Использование светильника



Изображение может не совпадать с артикулом, LedsC4 оставляет за собой право модификации любого из компонентов, из которых сделано изделие. Данные, касающиеся потока, мощности и цветовой температуры, могут быть изменены производителем.