

dune



Estructura **Structure** **Structure**

Madera maciza y DM.
Cinchado elástico de alta resistencia.

Solid wood and MDF.
Springing in high resistance elastic belts.

Bois massif et MDF.
Sangles élastiques de haute résistance.

Acolchado **Padding** **Rembourrage**

Asientos de espuma de poliuretano de 32 kg con capa de 20 kg súper suave y recubierto de fibra multi capa de 150 gr.

Seats made of 32kg polyurethane foam with a super soft 20kg layer and wrapped with 150gr multilayer fiber.

Assise en mousse de polyuréthane de 32 kg et couche de 20 kg supersoft recouvert de fibre multi couche de 150 gr.

Pies **Foot** **Pieds**

De 15 cm de altura, lacado Moka o con opción cromados.

Feet of 15 cm high, Moka coating or in optional chromed.

Hauter 15 cm, pieds laqués couleur moka, option chromés.

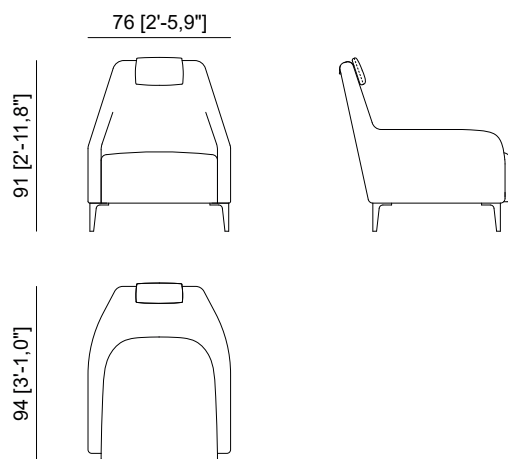
Características y opciones **Features and options** **Caractéristiques et options**

Cojín cabezal con contrapeso metálico. Asientos fijos.

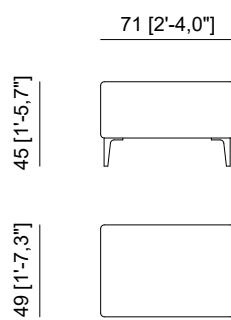
Counterweight head cushion metal. Fixed seats.

Coussin de tête à contrepois métallique. Assises fixes.

dune



Butaca_ Ref. 108500



Butaca_ Ref. 108560