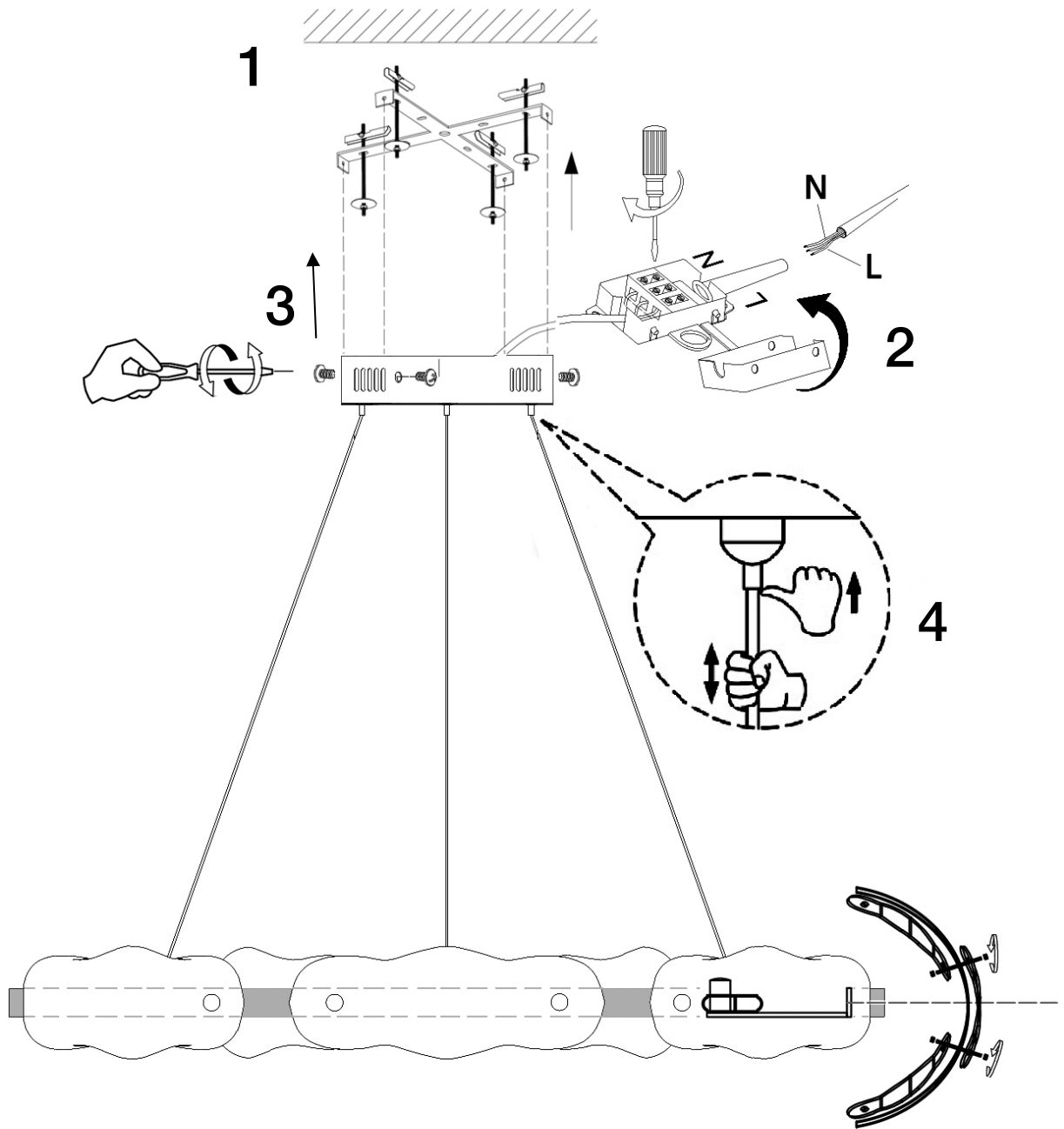


ATENCIÓN: Schuller recomienda que utilice los balancines suministrados en la instalación de este colgante.

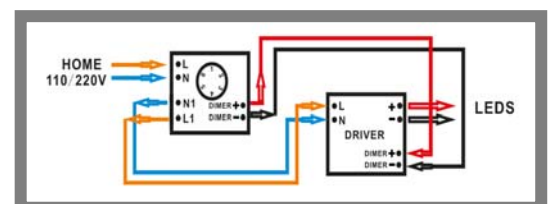


8 cristales (29 cm): Instalar en el aro, 4 en la cara interior y 4 en la exterior, alternativamente.

ATENCIÓN

Este producto incluye drivers led con dimado de tipo 0-10V o PWM, un receptor y un mando a distancia por radiofrecuencia. Para utilizar con regulador de pared, usar sólo dimmers de estos dos tipos de regulación. El uso de otro tipo de dimado dañaría el driver led. El receptor instalado en el producto tiene seleccionado el canal número 1. Use este mismo canal en el mando a distancia.

Para ver la ficha técnica de producto completa, puede usar el siguiente código QR:

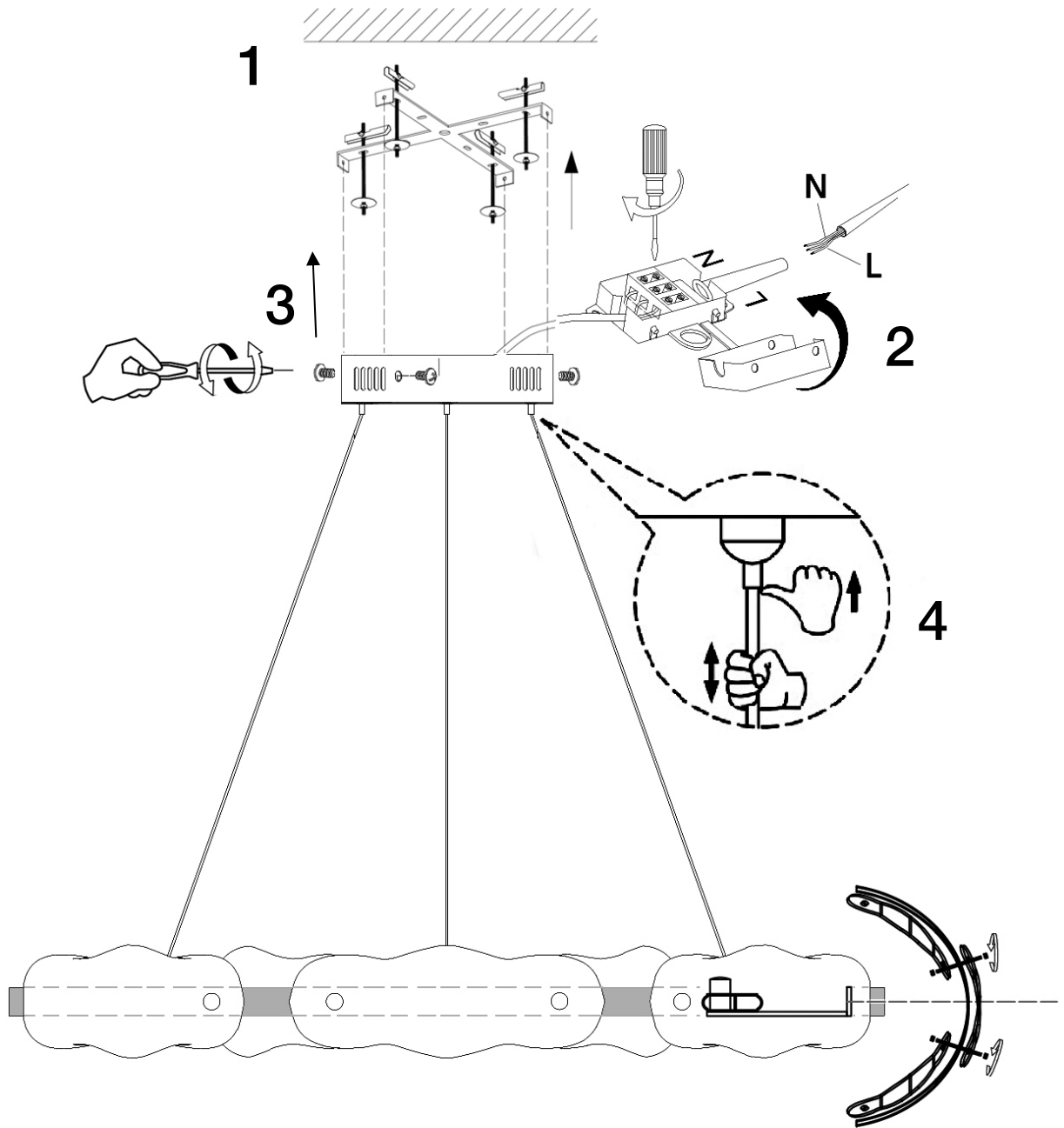


Para cualquier duda técnica póngase en contacto con nuestro Departamento Técnico.

Estamos a su servicio en nuestro email irodriguez@schuller.es o en nuestro teléfono 961 601 051 Ext. 229

Rev.06.23

ATTENTION: Schuller recommends to use included special screws when installing this pendant lamp.



8 glass (29 cm): Install on the rim, 4 on the inside and 4 on the outside, alternately.

ATTENTION

This product includes LED drivers with 0-10V or PWM dimmers, a receiver and a radio frequency remote control. To use with wall control, use only dimmers of these two types. Any other type would damage the LED driver. The receiver installed in the product has channel 1 selected. Use this channel also on the remote control.

You may use the following QR code to view the complete technical data sheet of the product:

