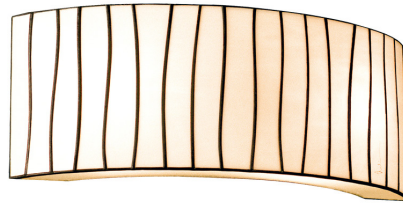


Curvas

ref. **CV06**

Wall lamp
Aplique

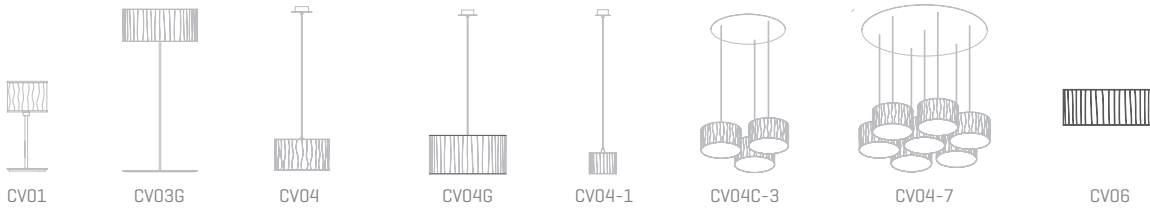
45cm | 17,7in



17cm | 6,7in

12cm | 4,7in

Curvas Collection



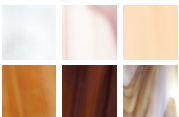
MATERIAL FINISHES MATERIALES Y ACABADOS

LAMPSHADE

TULIPA

Glass
Vidrio

One colour to choose
Un color a elegir



SUPPORT SOPORTE

Stainless steel
Acero inoxidable

MOUNTING OPTIONS OPCIONES DE INSTALACIÓN

Wall lamp
Aplique

RECOMMENDED BULBS BOMBILLAS RECOMENDADAS

230V - 50Hz

- E14 LED Vintage - Max. 2x7 W
- E14 LED Standard - Max. 2x7 W

120V - 60Hz

- E12 - Max. 2x7 W

ENERGY EFFICIENCY EFICIENCIA ENERGÉTICA

from A+ to E
desde A+ a E

OTHER TECHNICAL DATA OTROS DATOS TÉCNICOS

NET WEIGHT

PESO NETO
1,7kg | 3,7lb

PACKAGING

EMBALAJE
61x27x20cm | 24x10,6x7,9in
3kg | 6,5lb

ELECTRICAL FEATURES CARACTERÍSTICAS ELÉCTRICAS



CERTIFICATIONS CERTIFICACIONES



Curvas

ref. **CV06**

Suitable for indoor use, at 25°C

Apta para uso interior a temperatura ambiente de 25°C

Box contains | Contenido de la caja:

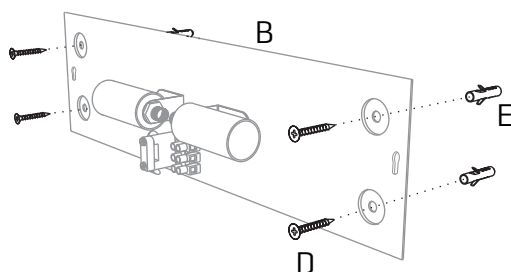
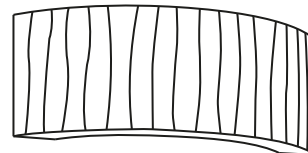
A - Lampshade | Tulipa [1]

B - Frame | Soporte [2]

C - Security screws | Tornillos de seguridad [2]

D - Screws | Tornillos [4]

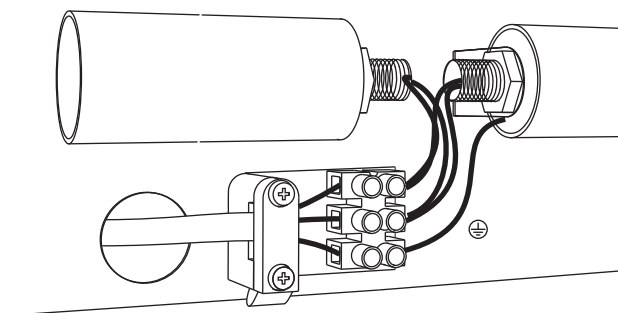
E - Wall Plugs | Tacos [4]



1

Drill the holes in the wall, fit the wall plugs into the holes and screw the support.

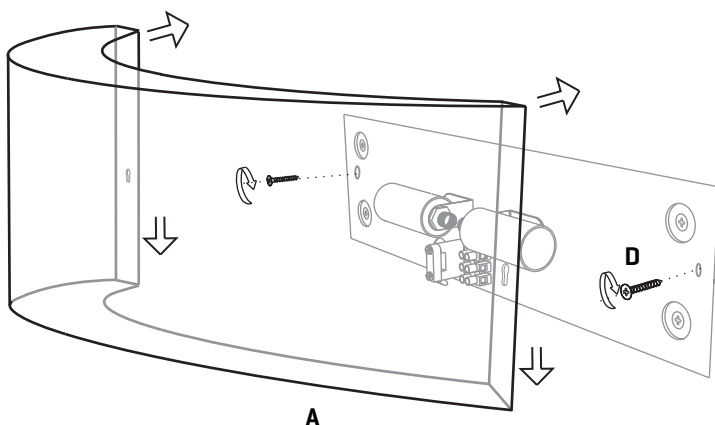
Realizar los agujeros en el techo, colocar los tacos y atornillar el soporte.



2

Pass the electric cables to the interior and do the electric connection, please follow the instructions.


Passar los cables eléctricos al interior y hacer la conexión eléctrica dentro de la caja de conexiones, siguiendo las instrucciones.



3

Join the shade to the base, by screwing a pair of screws on each side.

Unir la tulipa en el soporte, atornillando la pareja de tornillos de cada lado.

 The device is not suitable for installation on normally inflammable surfaces.

Aparato no adaptado para la instalación en superficies normalmente inflamables.