

bover
barcelona lights

Avda. Catalunya 173
Polígon Ind. Sud
08440 Cardedeu
Barcelona, Spain

T. +34 938 713 152
F. +34 938 462 089
info@bover.es
www.bover.es

1231 Collier Road,
Suite C
Atlanta, GA 30318
United States

T. +1 (404) 924 23
info@boverusa.co
www.boverusa.co

hoyer
barcelona lights

Ki
Kira A



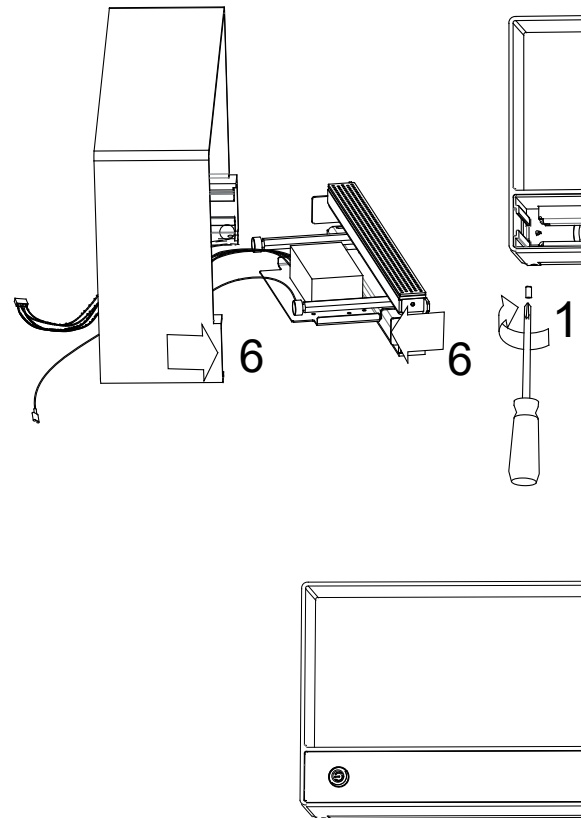
osas de la clase de eficiencia energética: D
gy efficiency class: D

n profesional.
essional.

ble por un profesional.
fessional.

C Montar el cuerpo haciendo varillas roscadas (1 y 2), conectar el frontal sea atraído por los imanes (7 y 8), inconvenga.

Mount the body by matching the tabs, connect the front panel (remember the magnets (7 and 8), in attracted by the magnets (7 and 8), in



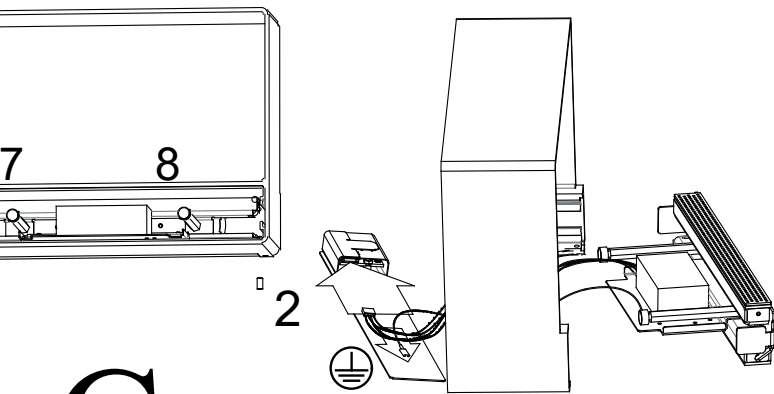
Lorem ipsum

D Finalmente, conectar a la red.
Finally reconnect to mains.

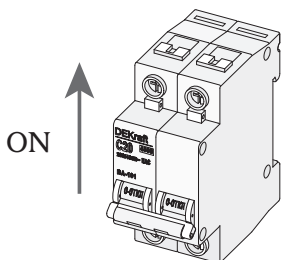
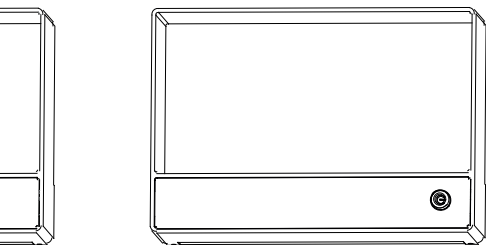
D

coincidir las pestañas (6), asegurarlo con las frontal (recuerde la toma de tierra!) y dejar que el y 8), en posición derecha o izquierda según

s (6), secure it with the threaded rods (1 and 2), e ground connection!) and let the front panel be right or left position as required.



C



DATOS / DATA

Luminaria: Kira A/01
 Tipología: Aplique de Pared
 Año: 2021
*Luminaire: Kira A/01
 Typology: Wall Lamp
 Year: 2021*

TESTS / TESTS

Este producto ha sido sometido a las pruebas de rigidez dieléctrica y toma tierra.
This product has been subjected to the electrical strength tests.

INSTRUCCIONES DE LIMPIEZA / CLEANING

No emplear alcohol ni disolventes, utilizar un paño suave.
Do not use alcohol or solvents, use a soft cloth.



Solo aislamiento básico.
 Las partes accesibles están conectadas a tierra.
Only basic insulation accessible conductive parts are earthed.



Todos los productos están fabricados de acuerdo con el estándar de Europa: UNE-EN 60598-1:2015 y UNE-EN 60598-2-1:2015.
All products are manufactured according to the European standard: EN 60598-1, EN 60598-2-1, EN 60598-2-2, EN 60598-2-3, EN 60598-2-4, EN 60598-2-5, EN 60598-2-6, EN 60598-2-7, EN 60598-2-8, EN 60598-2-9, EN 60598-2-10, EN 60598-2-11, EN 60598-2-12, EN 60598-2-13, EN 60598-2-14, EN 60598-2-15, EN 60598-2-16, EN 60598-2-17, EN 60598-2-18, EN 60598-2-19, EN 60598-2-20, EN 60598-2-21, EN 60598-2-22, EN 60598-2-23, EN 60598-2-24, EN 60598-2-25, EN 60598-2-26, EN 60598-2-27, EN 60598-2-28, EN 60598-2-29, EN 60598-2-30, EN 60598-2-31, EN 60598-2-32, EN 60598-2-33, EN 60598-2-34, EN 60598-2-35, EN 60598-2-36, EN 60598-2-37, EN 60598-2-38, EN 60598-2-39, EN 60598-2-40, EN 60598-2-41, EN 60598-2-42, EN 60598-2-43, EN 60598-2-44, EN 60598-2-45, EN 60598-2-46, EN 60598-2-47, EN 60598-2-48, EN 60598-2-49, EN 60598-2-50, EN 60598-2-51, EN 60598-2-52, EN 60598-2-53, EN 60598-2-54, EN 60598-2-55, EN 60598-2-56, EN 60598-2-57, EN 60598-2-58, EN 60598-2-59, EN 60598-2-60, EN 60598-2-61, EN 60598-2-62, EN 60598-2-63, EN 60598-2-64, EN 60598-2-65, EN 60598-2-66, EN 60598-2-67, EN 60598-2-68, EN 60598-2-69, EN 60598-2-70, EN 60598-2-71, EN 60598-2-72, EN 60598-2-73, EN 60598-2-74, EN 60598-2-75, EN 60598-2-76, EN 60598-2-77, EN 60598-2-78, EN 60598-2-79, EN 60598-2-80, EN 60598-2-81, EN 60598-2-82, EN 60598-2-83, EN 60598-2-84, EN 60598-2-85, EN 60598-2-86, EN 60598-2-87, EN 60598-2-88, EN 60598-2-89, EN 60598-2-90, EN 60598-2-91, EN 60598-2-92, EN 60598-2-93, EN 60598-2-94, EN 60598-2-95, EN 60598-2-96, EN 60598-2-97, EN 60598-2-98, EN 60598-2-99, EN 60598-2-100.



Aparato preparado para el montaje en superficies normalmente inflamables.
Ready for mounting on normally flammable surfaces.



Este símbolo en su equipo o embalaje indica que el producto debe ser tratado como residuo doméstico normal, sin necesidad de recogida de equipos eléctricos y electrónicos. Para el reciclaje de este producto, por favor contacte con el servicio de recogida más cercano o el distribuidor autorizado.
This symbol on the product or its packaging indicates that the product should be treated as normal household waste, without the need for collection of electrical and electronic equipment. For the recycling of this product, please contact your local city office, your local authority or the authorized distributor you purchased the product.



NOTA / NOTE
 Por las características de su proceso de fabricación, los productos pueden mostrar una ligera variación en el tono de la luz.
Due to LED manufacturing process characteristics, the products may have a slight variation in the light tone.



DATOS TÉCNICOS / TECHNICAL DATA
 Luminaria sólo apta para interiores.



Tensión de entrada: 230V~50/60 Hz V
 Dry locations only.
 Input voltage: 230V~50/6
 Luminaire's Watts: 11.30W

de seguridad eléctrica: continuidad, aislamiento,

al safety test for: continuity, insulation and dielectric

ING INSTRUCTIONS

en paño suave.

de una toma de tierra. Toma de tierra : obligatoria.
ctors are earthed. Earthing: compulsory.

siguiendo las normas de seguridad y electromagne-
15 + A1:2018 + UNE-EN 60598-2-1:1993 y marcado

*ing to the set safety and electromagnetism standards of
I 60598-2-4 y marcado CE.*

directo sobre superficies normalmente inflamables.
nable surface.

indica que el presente producto no puede ser

o que debe entregarse en el correspondiente punto
electrónicos Para recibir información detallada sobre
; contacte con su ayuntamiento, su punto de
r donde adquirió el producto.

*aging indicates that it must not be treated as household
gnised collection point for recycling electrical and
information about the recycling of this product,
ur household waste disposal service or the shop where*

productivo, los LEDS incluidos en las luminarias

o de luz.

characteristics, luminaires including this light source may

TA

Wattios de la Luminaria: 11.30W

⚠ AVISO / WARNING

Para el correcto funcionamiento y de
instalación sea realizada por un prof
*For the unit to work correctly and to la
that the installation is carried out by a*

⚠ IMPORTANTE / IMPORTANT

Desconectar la conexión de red ante
operacion de limpieza o manteni
*Disconnect the network connection be
maintenance operation only when it h*

La fuente de luz de esta luminaria debe
servicio técnico o persona cualificada
*The light source of this luminaire should
technician or equivalent qualified perso*

Si el cable flexible o cordón de esta lumn
exclusivamente por el fabricante o su s
equivalente con objeto de evitar cualq
*If the flexible cable or cord of this lumin
the manufacturer or its technical servic
avoid any risk.*



DIMENSIONS OF FIXING

