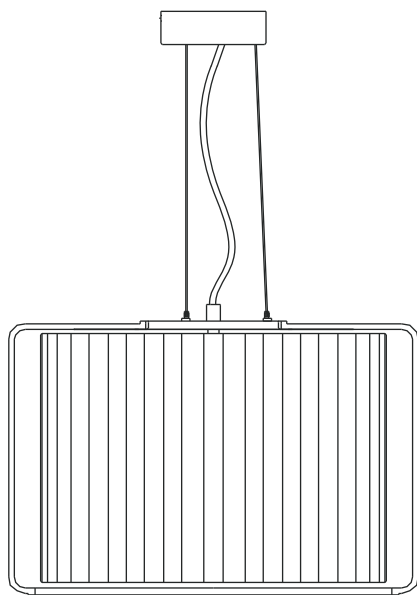


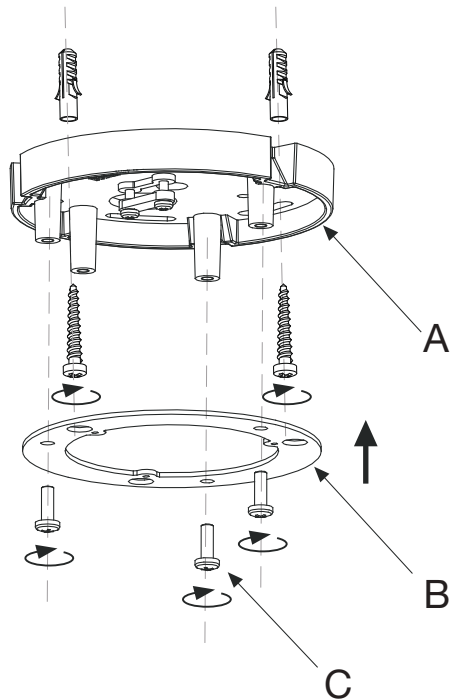
Mercer 44

Joan Gaspar / Javier M. Borrás

marset



Instrucciones de montaje
Assembly Instructions
Instructions de montage
Montageanleitung

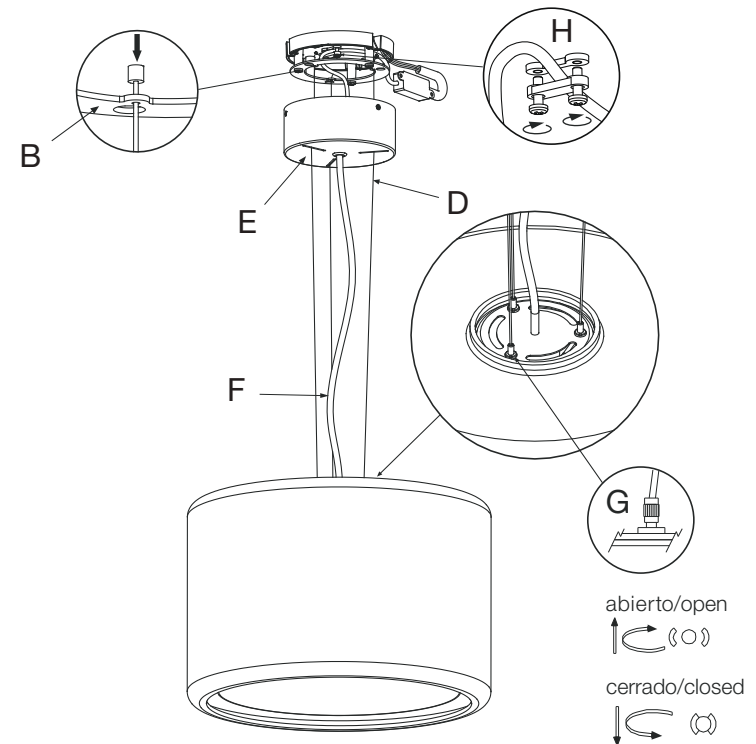


1. Fijar el soporte (A) mediante los tornillos y tacos que se suministran, pasando los cables de red por el orificio.
Fijar el soporte (B) mediante los tornillos (C) suministrados. Atención!: Tener en cuenta la posición original de esta pieza.

1. Fix the ceiling plate (A) using the anchors and screws provided, having passed the mains cable through the round hole.
Attach support (B) using the screws provided (C). Caution!: Pay close attention to the initial positioning of this component!

1. Fixez le support (A) à l'aide des vis fournies, en faisant passer les câbles du réseau dans le trou.
Fixez le support (B) à l'aide des vis (C) fournies. Mise en garde ! Prenez en compte la position d'origine de cette pièce.

1. Befestigen Sie den Träger (A) mit den mitgelieferten Schrauben, dabei führen Sie die Netzkabel durch die Öffnung.
Befestigen Sie die Halterung (B) mit den mitgelieferten Schrauben (C). Achtung! Bitte Beachten Sie die ursprüngliche Position von allen Bauteilen.



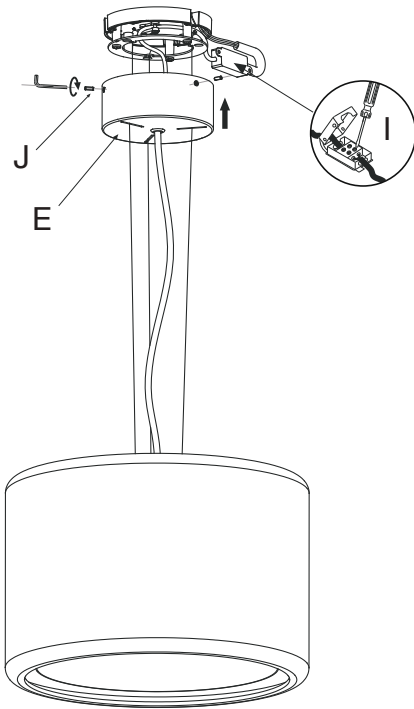
2. Pasar el cable eléctrico (F) y los cables de acero (D) a través del agujero y de las ranuras del florón (E). Colgar la lámpara a la altura deseada pasando los cables de acero (D) a través de los suspendores (G). Cortar el exceso de cable con unos alicates de corte. Asegurar el cable eléctrico utilizando el prensacables (H).

2. Pass the electric cable (F) and the steel wires (D) through the hole and the slots in the ceiling rose (E), respectively. Hang the lamp at the desired height by passing the steel wires (D) through the cable gliders (G). Remove any excess wire with wirecutters. Secure the electrical cable by means of the cable clamp (H).

2. Passez le câble en acier (F) et le câble électrique (D) à travers les trous de la rosace (E). Accrochez l'écran de la lampe à la hauteur souhaitée en faisant passer les fils d'acier (D) à travers les suspendeurs (G). Coupez le câble en acier en excès avec une pince coupante. Fixez le câble électrique en serrant la vis du serre-câbles (H).

2. Das Stahlkabel (F) und Das Elektrokabel (D) durch die Öffnungen der Kreuzblume (E) führen. Hängen Sie den Lampenschirm auf die gewünschte Höhe, indem Sie die Stahlkabel (D) durch die Kabelhalter führen (G). Das überstehende Stahlkabel mit einer Zange abknipfen. Das Elektrokabel über die Schraube der Kabelpresse sichern (H).

abierto/open
↑ (O)
cerrado/closed
↓ (O)

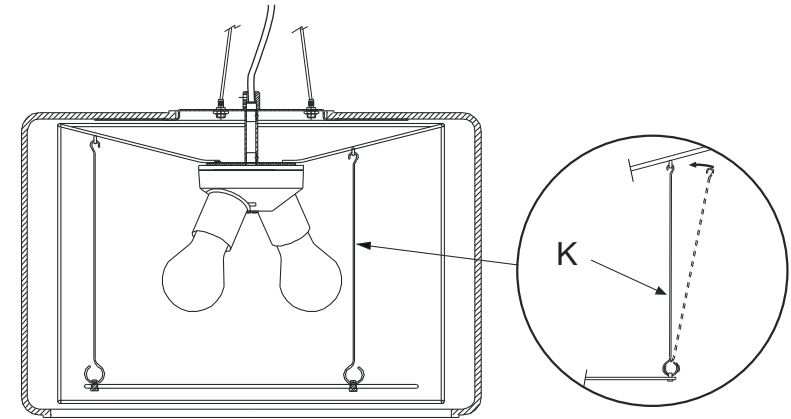


3. Realizar las conexiones eléctricas en la caja de empalmes (I). Fijar el florón (E) mediante los tornillos suministrados (J).

3. Make the electrical connections in the junction box (I). Attach the ceiling rose (E) making use of the screws provided (J).

3. Effectuez les connexions électriques dans la boîte de jonction (I). Fixez l'auvent (E) à l'aide des vis fournies (J).

3. Nehmen Sie die elektrischen Anschlüsse an der Anschlussdose (I) vor. Befestigen Sie die Rosette (E) mit den mitgelieferten Schrauben (J).



4. Colocar la bombilla recomendada. Colocar el difusor inferior mediante los ganchos proporcionados (K).

4. Insert an approved bulb. Install the lower diffuser making use of the hooks supplied (K).

4. Placez l'ampoule recommandée. Placez le diffuseur inférieur à l'aide des crochets fournis (K).

4. Die empfohlene Glühbirne einsetzen. Bringen Sie den Diffusor mit Hilfe der mitgelieferten Haken an.

Datos Técnicos

Luminaria para uso interior

Factor de Potencia: 1

Lámpara a utilizar:

Mercer 44

2 x E27 LED Standard 8W 

Technical Data

Light fitting for indoor use only

Power Factor: 1

Bulb to be used:

Mercer 44

2 x E27 LED Standard 8W 

Données techniques

Luminaire intérieur.

Facteur de puissance : 1

Ampoule :

Mercer 44

2 x E27 LED Standard 8W 

Technische Daten

Leuchte für den Innenraum.

Leistungsfaktor: 1

Empfohlenes Leuchtmittel:

Mercer 44

2 x E27 LED Standard 8W 



- Aislamiento básico más aislamiento reforzado. Toma de tierra: excluida.
- Basic insulation plus second insulation or both replaced by reinforced insulation. Earthing: excluded.
- Isolation de base + isolation renforcée. Prise de terre : exclue.
- Grundisolierung plus verstärkte Isolierung. Erdung: Exklusive.



- Este símbolo en su equipo o embalaje indica que el presente producto no puede ser tratado como residuo doméstico normal, sino que debe entregarse en el correspondiente punto de recogida de equipos eléctricos y electrónicos. Para recibir información detallada sobre el reciclaje de este producto, por favor, contacte con su ayuntamiento, su punto de recogida más cercano o el distribuidor donde adquirió el producto.
- This symbol on the product or its packaging indicates that it must not be treated as household waste. It should, in fact, be handed in at a recognised collection point for recycling electrical and electronic equipment. For more detailed information about the recycling of this product, please contact your local city office, your household waste disposal service or the shop where you purchased the product.
- Le symbole représenté sur l'appareil ou l'emballage signifie que le produit ne peut être traité comme un déchet domestique normal, et doit par conséquent être déposé dans un point de collecte réservé aux appareils électriques et électroniques. Pour en savoir plus sur le recyclage de ce produit, veuillez vous adresser auprès de votre mairie, afin de connaître le point de collecte le plus proche, ou contacter le distributeur qui vous a vendu le produit.
- Dieses Symbol auf dem Produkt oder der Verpackung zeigt an, dass diese nicht als normaler Hausmüll behandelt werden dürfen, sondern den entsprechenden Stellen für Sondermüll zugeführt werden müssen. Für weitere Informationen zum Thema Sondermüll wenden Sie sich bitte an Ihre Stadtverwaltung, die nächste Annahmestelle oder den Händler, bei dem Sie das Produkt erworben haben.

230 V - 50 Hz

marset 